

DOCUMENTOS

N.I.P.O.: 634-12-021-X

PANEL DE DECLARANTES DE IRPF 1999-2008: METODOLOGÍA, ESTRUCTURA Y VARIABLES

Autores: Jorge Onrubia Fernández
Universidad Complutense de Madrid

Fidel Picos Sánchez
Universidad de Vigo

César Pérez López
Instituto de Estudios Fiscales

Carmen Gallego Vieco
Instituto de Estudios Fiscales

María del Carmen González Queija
Universidad de Vigo

Sara Huete Vázquez
Instituto de Estudios Fiscales

DOC. n.º 12/2012



INSTITUTO DE
ESTUDIOS
FISCALES

N. B.: Las opiniones expresadas en este documento son de la exclusiva responsabilidad de los autores, pudiendo no coincidir con las del Instituto de Estudios Fiscales.

ÍNDICE

1. PRESENTACIÓN
2. METODOLOGÍA
 - 2.1. Características básicas
 - 2.2. Proceso de muestreo
 - 2.3. Estimadores
3. ESTRUCTURA DE FICHEROS
 - 3.1. Fichero de “principales” (AAAAprincipales.txt)
 - 3.2. Fichero de “conyuges” (AAAAconyuges.txt)
 - 3.3. Fichero maestro de “hogares” (AAAAhogares.txt)
 - 3.4. Fichero maestro de “declarantes” (AAAAdeclarantes.txt)
 - 3.5. Relaciones entre ficheros
4. VARIABLES
 - 4.1. Ficheros de “principales” y “conyuges”
 - 4.2. Fichero maestro de “hogares”
 - 4.3. Fichero maestro de “declarantes”

ANEXO

- | | |
|-----------|--|
| Tabla 1. | Códigos de la variable municipio |
| Tabla 2. | Definición de la renta de muestreo (variable <i>rentamuestreo</i>) para cada año |
| Tabla 3. | Definición de los ingresos íntegros del trabajo (variable <i>ingresostrabajo</i>) para cada año |
| Tabla 4. | Variables monetarias disponibles en 1999 |
| Tabla 5. | Variables monetarias disponibles en 2000 |
| Tabla 6. | Variables monetarias disponibles en 2001 |
| Tabla 7. | Variables monetarias disponibles en 2002 |
| Tabla 8. | Variables monetarias disponibles en 2003 |
| Tabla 9. | Variables monetarias disponibles en 2004 |
| Tabla 10. | Variables monetarias disponibles en 2005 |
| Tabla 11. | Variables monetarias disponibles en 2006 |
| Tabla 12. | Variables monetarias disponibles en 2007 |
| Tabla 13. | Variables monetarias disponibles en 2008 |
| Tabla 14. | Equivalencias entre las principales variables monetarias |

1. PRESENTACIÓN

El Instituto de Estudios Fiscales (IEF) abordó a finales de la década de los años ochenta el primer *Panel de Declarantes del Impuesto sobre la Renta de las Personas Físicas (IRPF)*, que inicialmente abarcó los ejercicios impositivos comprendidos entre 1982 y 1994, siendo posteriormente prolongado, en 2006, hasta el ejercicio de 1998. En la segunda mitad de los 2000 y nuevamente fruto de la colaboración entre el IEF y la Agencia Estatal de Administración Tributaria (AEAT) vieron la luz una serie de muestras anuales de microdatos de IRPF, iniciada con el ejercicio de 2002 y que hasta el momento incluye hasta el ejercicio impositivo de 2008. La experiencia muy positiva obtenida en la utilización del Panel de Declarantes de IRPF 1982-1998, junto con el auge internacional de los trabajos que utilizan bases de microdatos fiscales con estructura de panel, motivaron al IEF a dar continuidad al proyecto iniciado hace veinte años. Como resultado, el Instituto de Estudios Fiscales, con la inestimable ayuda del Servicio de Estudios Tributarios y Estadísticas de la AEAT, afrontó el diseño del nuevo Panel de Declarantes de IRPF, construido a partir de la extracción de muestras de declaraciones de IRPF proporcionadas por la AEAT. Esta utilidad ha sido reconocida por el Consejo Superior de Estadística, habiéndose incluido como una Operación Estadística del Plan Estadístico Nacional, lo que supone dotar al proyecto de una continuidad en el tiempo, además de la obligación de realizar la difusión de acuerdo a los compromisos adquiridos.

El nuevo *Panel de Declarantes* que ahora vez la luz se ha concebido como un panel expandido, en el que cada muestra anual es representativa de la población declarante de IRPF en ese año. Los cortes transversales correspondientes a los distintos ejercicios han sido obtenidos mediante muestreo estratificado con afijación de mínima varianza, para un error prefijado del 1 por 1000. Además, a diferencia de las Muestras Anuales de declarantes de IRPF, este Panel de Declarantes permite en el caso de matrimonios que optan por tributar de forma individual la vinculación de las dos declaraciones de los cónyuges. En relación con esta posibilidad, además de los factores de elevación de las variables a la población declarante, el Panel incorpora factores de elevación por hogares fiscales (unidades contribuyentes integradas por declarantes no casados en tributación individual, declarantes no casados con hijos menores en tributación conjunta –unidades monoparentales–, matrimonios en tributación conjunta y matrimonios con cónyuges que tributan individualmente).

El presente Documento de Trabajo es una actualización de ONRUBIA, J., F. PICOS, C. PÉREZ, C. GALLEGU, M.C. GONZÁLEZ, y S. HUETE (2011), "Panel de Declarantes de IRPF 1999-2007: Metodología, estructura y variables", *Documentos de Trabajo del Instituto de Estudios Fiscales*, 7/11, con el fin de incluir los cambios producidos en el Panel por la incorporación del corte transversal del año 2008. Su objetivo es ofrecer una guía sintética de uso del Panel de Declarantes de IRPF 1999-2008. La información completa sobre el diseño, metodología y utilización de este Panel se encuentra en ONRUBIA, J., F. PICOS, y C. PÉREZ (2011), *Panel de Declarantes de IRPF 1999-2007: diseño, metodología y guía de utilización*, Instituto de Estudios Fiscales.

Este documento se organiza de la siguiente manera. La sección 2 presenta las principales características y la metodología utilizada para el muestreo del Panel; la sección 3 describe los ficheros que forman el Panel y las relaciones entre ellos; y la sección 4 describe las variables que figuran en cada fichero.

2. METODOLOGÍA

2.1. Características básicas

Año de arranque.—1999. Se trata del primer ejercicio de implantación de la Ley 40/1998 que reformó sustancialmente la estructura del IRPF español vigente hasta 1998.

Año base.—2003. Se trata del primer ejercicio de implantación de la Ley 46/2002 (que reformó parcialmente el IRPF vigente desde 1999) y el primer año en el que la AEAT grabó las declaraciones del impuesto hasta el nivel de identificación de las casillas de tres dígitos.

Población objeto de estudio.—Declarantes del Impuesto sobre la Renta de las Personas Físicas en cada uno de los sucesivos ejercicios comprendidos entre 1999 y 2008.

Ámbito geográfico.—Territorio Fiscal Común, es decir, todo el territorio español con excepción de las CCAA forales del País Vasco y Navarra, las cuales tienen un sistema tributario propio gestionado por sus propias administraciones tributarias.

Unidad observacional.—Declaración de IRPF. De acuerdo con la legislación aplicable a los periodos que abarca el Panel, en el IRPF español se pueden diferenciar dos tipos de declaraciones según el número de declarantes: a) las realizadas en aplicación del régimen de tributación individual, en las que existe un único declarante, y b) las realizadas bajo el régimen de tributación conjunta, en las que bien son declarantes los dos cónyuges de los matrimonios que optan por éste régimen (conjuntas de matrimonios) o bien son declarantes la madre o el padre solteros, viudos o separados y sus hijos menores de edad o incapacitados judicialmente (conjuntas monoparentales). En las conjuntas de matrimonios, el Panel ofrece información sobre los dos cónyuges, pero en las declaraciones conjuntas monoparentales sólo ofrece información sobre el padre o la madre.

Método de muestreo y afijación.—Muestreo estratificado aleatorio (tres niveles de estratificación) con afijación de mínima varianza (afijación de Neyman), con un error relativo de muestreo inferior al 1 por 1000 y un nivel de confianza adicional α del 1 por 1000.

Estratos.—Comunidad Autónoma (quince de Territorio Fiscal Común más las Ciudades Autónomas de Ceuta y Melilla), fuente de renta (si las rentas del trabajo son o no mayoritarias) y nivel de renta (en una escala de diez tramos).

Tipo de panel.—Panel expandido. Cada nuevo ejercicio de IRPF se va incorporando al Panel teniendo en cuenta que los cortes transversales deben incluir, además de los declarantes presentes en ejercicios anteriores, una representación de las altas de declarantes que se produzcan en la población de ese año que compensen en términos de representatividad transversal las bajas que se van produciendo por desgaste del panel.

2.2. Proceso de muestreo

Una vez determinados los tamaños óptimos de cada estrato en cada año, se procedió a la extracción de las muestras comenzando por 2003. Por tratarse del año base la primera extracción fue realizada aplicando simplemente un muestreo aleatorio en cada uno de los estratos, extrayéndose n_h observaciones muestrales de entre las N_h observaciones poblacionales del estrato h . Por consiguiente, a cada observación extraída se le asigna un factor de elevación w_h , calculado como el cociente entre el tamaño poblacional del estrato y su tamaño muestral ($w_h=N_h/n_h$).

Para los años posteriores, las n_h observaciones de cada estrato han sido extraídas en dos fases. En la primera, se buscaron en cada estrato aquellas declaraciones cuyo declarante (o declarantes, en el caso de matrimonios en régimen de tributación conjunta) figurasen entre las declaraciones extraídas en el año inmediato anterior, independientemente del estrato en que se ubicaran. En la segunda fase, y hasta completar los tamaños muestrales n_h prefijados, se extrajeron aleatoriamente declaraciones entre las altas de ese año, es decir, declaraciones que cumplan la condición de corresponder a declarantes que no hubiesen presentado declaración en el año inmediato anterior. De acuerdo con este proceso, la suma de declaraciones extraídas en ambas fases es n_h . Para los años anteriores a 2003, el proceso es simétrico al explicado para los posteriores, es decir, se buscaron declaraciones correspondientes a declarantes cuyas declaraciones hubiesen sido extraídas en el año inmediato posterior, mientras que la expansión contiene declaraciones presentes en el año muestreado, pero de declarantes que no hubiesen presentado declaración en el año inmediato posterior.

2.3. Estimadores

Tamaño poblacional de un estrato h:

$$N_h = \sum_{i=1}^{n_h} w_h^i = \sum_{i=1}^{n_h} w_h = n_h w_h \begin{cases} w_h^i = \text{factor de elevación de la observación } i \text{ del estrato } h \\ w_h = \text{factor de elevación del estrato } h \\ N_h = \text{tamaño poblacional del estrato } h \\ n_h = \text{tamaño muestral del estrato } h \end{cases}$$

Tamaño poblacional total:

$$N = \sum_{h=1}^L N_h = \sum_{h=1}^L n_h w_h \begin{cases} N = \text{total poblacional} \\ L = \text{número de estratos} \\ N_h = \text{tamaño poblacional del estrato } h \\ n_h = \text{tamaño muestral del estrato } h \\ w_h = \text{factor de elevación del estrato } h \end{cases}$$

Tamaño poblacional de cualquier subpoblación k:

$$\hat{N}_k = \sum_{i=1}^{n_k} w_k^i \begin{cases} \hat{N}_k = \text{estimador del tamaño de la población con características } k \\ n_k = \text{número de observaciones muestrales con características } k \\ w_k^i = \text{factor de elevación de la observación } i \text{ con características } k \end{cases}$$

Agregado poblacional de una variable X de un estrato h:

$$\hat{X}_h = \sum_{i=1}^{n_h} w_h^i x^i = \sum_{i=1}^{n_h} w_h x^i = w_h \sum_{i=1}^{n_h} x^i \begin{cases} w_h^i = \text{factor de elevación de la observación } i \text{ del estrato } h \\ w_h = \text{factor de elevación del estrato } h \\ N_h = \text{tamaño poblacional del estrato } h \\ n_h = \text{tamaño muestral del estrato } h \\ x^i = \text{valor de la variable para la observación } i \end{cases}$$

Agregado poblacional de una variable X para toda la población:

$$\hat{X} = \sum_{h=1}^L \hat{X}_h = \sum_{h=1}^L \sum_{i=1}^{n_h} w_h^i x^i = \sum_{i=1}^n w^i x^i \begin{cases} w_h^i = \text{factor de elevación de la observación } i \text{ del estrato } h \\ n_h = \text{tamaño muestral del estrato } h \\ x^i = \text{valor de la variable para la observación } i \\ L = \text{número de estratos} \end{cases}$$

Agregado poblacional de una variable X para cualquier subpoblación k:

$$\hat{X}_k = \sum_{i=1}^{n_k} w_k^i x^i \begin{cases} \hat{X}_k = \text{estimador del agregado de la variable } x \text{ para la población con características } k \\ x_k^i = \text{valor de la variable } x \text{ para la observación } i \text{ con características } k \\ w_k^i = \text{factor de elevación de la observación } i \text{ con características } k \end{cases}$$

Media poblacional de una variable X de un estrato h:

$$\hat{X}_h = \frac{\sum_{i=1}^{n_h} w_h^i x^i}{\sum_{i=1}^{n_h} w_h^i} = \frac{\sum_{i=1}^{n_h} w_h x^i}{\sum_{i=1}^{n_h} w_h} = \frac{w_h \sum_{i=1}^{n_h} x^i}{w_h n_h} = \frac{\sum_{i=1}^{n_h} x^i}{n_h} = \bar{x}_h \begin{cases} w_h^i = \text{factor de elevación de la observación } i \text{ del estrato } h \\ w_h = \text{factor de elevación del estrato } h \\ n_h = \text{tamaño muestral del estrato } h \\ x^i = \text{valor de la variable para la observación } i \\ \bar{x}_h = \text{media muestral de la variable } x \text{ en el estrato } h \\ n_h = \text{tamaño muestral del estrato } h \end{cases}$$

Media poblacional de una variable X para toda la población:

$$\hat{X} = \frac{\hat{X}}{N} = \frac{\sum_{i=1}^n w^i x^i}{N} = \frac{\sum_{i=1}^n w^i x^i}{\sum_{i=1}^n w^i}$$

$$\left\{ \begin{array}{l} w_h^i = \text{factor de elevación de la observación } i \text{ del estrato } h \\ w_h = \text{factor de elevación del estrato } h \\ n_h = \text{tamaño muestral del estrato } h \\ x^i = \text{valor de la variable para la observación } i \\ \bar{x}_h = \text{media muestral de la variable } x \text{ en el estrato } h \\ n_h = \text{tamaño muestral del estrato } h \end{array} \right.$$

Media poblacional de una variable X para cualquier subpoblación k:

$$\hat{X}_k = \frac{\hat{X}_k}{\hat{N}_k} = \frac{\sum_{i=1}^{n_k} w_k^i x^i}{\hat{N}_k} = \frac{\sum_{i=1}^{n_k} w_k^i x^i}{\sum_{i=1}^{n_k} w_k^i}$$

$$\left\{ \begin{array}{l} \hat{X}_k = \text{estimador del agregado de la variable } x \text{ para la población con} \\ \text{características } k \\ x_k^i = \text{valor de la variable } x \text{ para la observación } i \text{ con características } k \\ w_k^i = \text{factor de elevación de la observación } i \text{ con características } k \end{array} \right.$$

3. ESTRUCTURA DE FICHEROS

Para cada uno de los años cubiertos (AAAA), el Panel proporciona los siguientes cuatro ficheros.

3.1. Fichero de “principales” (AAAAprincipales.txt)

Fichero que recoge las declaraciones muestreadas cada año (una por fila) según el procedimiento explicado en la sección 2. La unidad observacional es la declaración, y para cada observación se ofrecen una serie de variables identificativas, variables no monetarias y variables monetarias, obtenidas principalmente de los impresos de declaración. Cada observación está identificada de manera única con la variable *ndecla*, que no se repite a lo largo del tiempo, y por los NIF anonimizados del declarante principal (variable *nppal*) y de su cónyuge, que también es declarante en las declaraciones conjuntas de matrimonios (variable *ncyge*). La variable *factor* recoge el inverso del ratio de muestreo de cada observación¹.

3.2. Fichero de “conyuges” (AAAAconyuges.txt)

Contiene las declaraciones de los cónyuges de los declarantes casados que optaron por tributar individualmente y cuyas declaraciones fueron muestreadas para su inclusión en el fichero de “principales”. No es, por tanto, un fichero representativo de la población, sino un fichero auxiliar de los ficheros de “principales”. Su estructura es idéntica a la del fichero de “principales”. Cada observación está identificada de manera única con la variable *ndecla*, que no se repite ni a lo largo del tiempo ni en el fichero de “principales”, y de las variables *nppal* y *ncyge* (que recogen la misma información que en el fichero de principales).

3.3. Fichero maestro de “hogares” (AAAAhogares.txt)

Recoge los hogares disponibles en el año correspondiente (uno por fila) y las variables identificativas necesarias para conocer la composición de los hogares cada año y su evolución a lo largo del tiempo. Se incluye también para cada observación su factor de elevación, necesario para realizar estimaciones poblacionales por hogares (variable *factorhogar*). La unidad observacional es el hogar (entendido como unidad familiar de acuerdo con la normativa de IRPF), que está identificada por la variable *nhogar*, que se mantiene en el tiempo en la medida en que se mantenga la estructura del hogar, determinada por el

¹ En la sección 4 aparece información más detallada sobre las variables.

estado civil. Asimismo, este fichero incluye las tres variables de estratificación de la muestra (*ccaahogar*, *marcafuentehogar* y *tramohogar*) con sus correspondientes valores para esta unidad observacional.

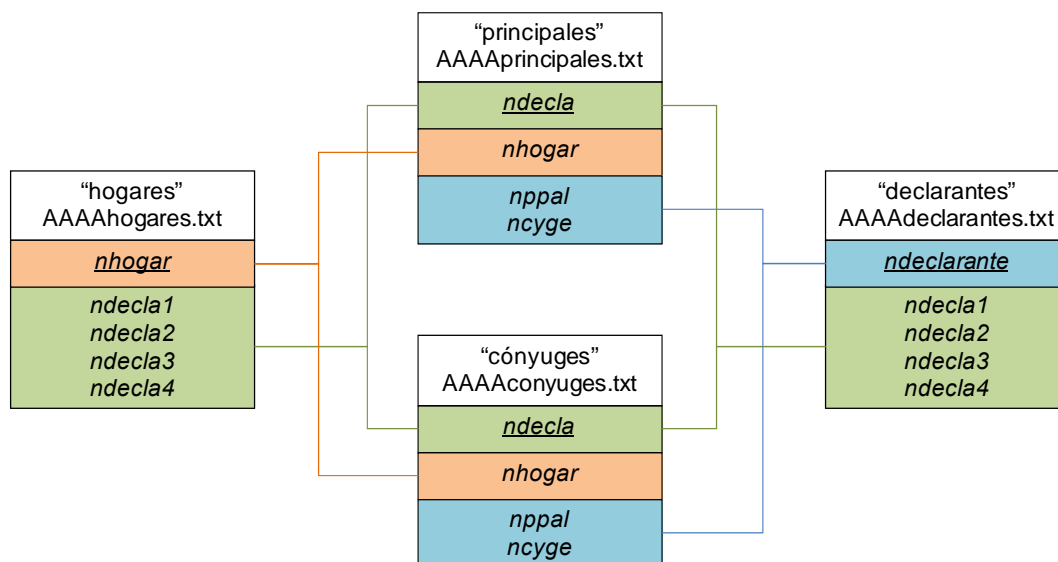
3.4. Fichero maestro de “declarantes” (AAAAddeclarantes.txt)

Recoge los individuos que declaran en el año correspondiente (uno por fila) y las variables identificativas necesarias para saber cuándo y cómo tributa cada declarante a lo largo del tiempo. La unidad observacional es el declarante (persona física), que está identificada por la variable *ndeclarante*, que recoge los NIF consignados en las variables *nppal* y *ncyge* de los ficheros de “principales” y “cónyuges”.

3.5. Relaciones entre ficheros

La Figura 1 muestra esquemáticamente la estructura del Panel y las variables identificativas de cada fichero. Las variables identificativas de la unidad observacional de cada fichero aparecen subrayadas, mientras que las líneas de unión y el sombreado del mismo color indican qué variables pueden enlazarse.

Figura 1
ESTRUCTURA DE FICHEROS DEL PANEL, UNIDADES OBSERVACIONALES Y VARIABLES DE ENLACE



Fuente: Elaboración propia.

Como se observa en la figura, los ficheros de principales y cónyuges pueden conectarse entre sí de dos maneras: a través de las variables *nppal* y *ncyge* (los NIFs de los dos cónyuges deben aparecer cruzados) o a través de la variable *nhogar* (ambos cónyuges pertenecen al mismo hogar y, por tanto, tienen el mismo valor de *nhogar*). De la misma forma se pueden relacionar las declaraciones individuales de dos cónyuges cuando figuren ambas en el fichero de principales. La ventaja de usar la variable *nhogar* es doble. Por una parte, permite una conexión más simple que usando dos variables; y por otra, permite conectar incluso en los casos en los que se detectaron anomalías en los ficheros (declaraciones duplicadas, falta de algún NIF, etc.).

Por su parte, el fichero maestro de hogares indica para cada hogar (*nhogar*) qué declaraciones (*ndecla*) forman parte del mismo a través de las variables *ndecla1*, *ndecla2*, *ndecla3* y *ndecla4*². Por tanto, tanto la variable *nhogar* como *ndecla* pueden usarse para enlazar con los ficheros de principales y cónyuges. Paralelamente, el fichero declarantes indica para cada declarante (*ndeclarante*) en qué declaraciones

² Teóricamente en cada hogar no puede haber más de dos declaraciones, pero se crean cuatro variables porque se han encontrado declaraciones repetidas.



(*ndecla*) aparece, a través de las variables *ndecla1*, *ndecla2*, *ndecla3* y *ndecla4*, pudiendo usarse también ambas variables para establecer conexiones con los ficheros de principales y cónyuges³.

4. VARIABLES

Todas las tablas que aparecen en esta sección presentan la siguiente estructura:

| Nombre de la variable | Descripción de la variable | Formato de la variable y/o posibles valores | Tipo de variable |
|-----------------------|----------------------------|---|------------------|
|-----------------------|----------------------------|---|------------------|

4.1. Ficheros de “principales” y “cónyuges”

| <i>ndecla</i> | Número identificativo único de la declaración | — | Numérico |
|---------------|---|---|----------|
|---------------|---|---|----------|

Número de identificación correspondiente a la declaración. La numeración se asigna consecutivamente, pero se hace separadamente para los archivos de “principales” y “cónyuges”, con el fin de distinguir fácilmente si una observación pertenece a uno o a otro. En concreto, las observaciones de “principales” están numeradas del 1 al 4.569.333, mientras que las de “cónyuges” empiezan en 15.000.000 y llegan hasta 16.707.815. No obstante, debe tenerse en cuenta que en los ficheros definitivos la eliminación de declaraciones duplicadas en el fichero de “cónyuges” da lugar a la eliminación de los *ndecla* correspondientes⁴.

| <i>nhogar</i> | Número del hogar al que pertenece la declaración | — | Numérico |
|---------------|--|---|----------|
|---------------|--|---|----------|

Variable que indica el hogar al que pertenece la declaración.

| <i>nppal</i> | Numero interno del primer declarante | — | Numérico |
|--------------|--------------------------------------|---|----------|
|--------------|--------------------------------------|---|----------|

NIF del declarante principal, anonimizado por la AEAT. Contiene 10 u 11 dígitos y debe tomar un valor mayor que cero para todas las observaciones.

| <i>ncyge</i> | Numero interno del cónyuge o del segundo declarante | — | Numérico |
|--------------|---|---|----------|
|--------------|---|---|----------|

NIF del conyuge del declarante principal, anonimizado por la AEAT. Si la declaración es individual (variable *tipotributacion*=I) es un dato simplemente informativo, mientras que si la declaración es conjunta (variable *tipotributacion*=C), se trata del segundo declarante. En este caso, ambos conyuges son declarantes del impuesto y el orden en el que aparecen es irrelevante, pudiendo cambiar de un año para otro.

Toma valores mayores que cero en las declaraciones realizadas por individuos casados y ceros en el resto de las declaraciones.

| <i>expediente</i> | Número interno de expediente | — | Alfanumérico |
|-------------------|------------------------------|---|--------------|
|-------------------|------------------------------|---|--------------|

Es el número de expediente que se asocia a cada declaración, anonimizado por la AEAT. Se trata de una combinación de letras y números.

³ Teóricamente cada declarante sólo puede figurar en una declaración (aunque su NIF puede aparecer a efectos informativos en la declaración de su conyuge), pero se crean cuatro variables porque se han encontrado casos en los que un declarante aparece hasta en cuatro declaraciones.

⁴ El proceso de extracción de declaraciones para crear el fichero de “cónyuges” no diferencia si en la extracción aleatoria de declaraciones para la creación del fichero de “principales” se obtiene sólo la declaración de un conyuge o las de ambos. En este segundo caso, la inclusión de ambas declaraciones en el fichero de conyuges resulta impropio.

| <i>municipio</i> | Código de municipio de residencia | Códigos del 2001 al 56101 | Numérico |
|------------------|-----------------------------------|---------------------------|----------|
|------------------|-----------------------------------|---------------------------|----------|

Código que identifica el municipio al que pertenece el domicilio fiscal del declarante. Hay un total de 9.552 códigos posibles, de los cuales 8.975 corresponden a municipios del territorio común de aplicación del IRPF, mientras que los 577 restantes pertenecen a los territorios forales. Debe señalarse que en las ciudades grandes hay más de un código por municipio, no siendo la codificación utilizada coincidente con el código postal, correspondiendo los dos primeros dígitos al código de Delegación de Hacienda. Los códigos utilizados quedan recogidos en la Tabla 1 del anexo.

| <i>dh</i> | Delegación de hacienda | | Numérico |
|-----------|------------------------|-----------------------------|----------|
| | | 2 = Albacete | |
| | | 3 = Alicante | |
| | | 4 = Almería | |
| | | 5 = Ávila | |
| | | 6 = Badajoz | |
| | | 7 = Illes Balears | |
| | | 8 = Barcelona | |
| | | 9 = Burgos | |
| | | 10 = Cáceres | |
| | | 11 = Cádiz | |
| | | 12 = Castellón | |
| | | 13 = Ciudad Real | |
| | | 14 = Córdoba | |
| | | 15 = A Coruña | |
| | | 16 = Cuenca | |
| | | 17 = Girona | |
| | | 18 = Granada | |
| | | 19 = Guadalajara | |
| | | 21 = Huelva | |
| | | 22 = Huesca | |
| | | 23 = Jaén | |
| | | 24 = León | |
| | | 25 = Lleida | |
| | | 26 = La Rioja | |
| | | 27 = Lugo | |
| | | 28 = Madrid | |
| | | 29 = Málaga | |
| | | 30 = Murcia | |
| | | 32 = Ourense | |
| | | 33 = Asturias | |
| | | 34 = Palencia | |
| | | 35 = Las Palmas | |
| | | 36 = Pontevedra | |
| | | 37 = Salamanca | |
| | | 38 = Santa Cruz de Tenerife | |
| | | 39 = Cantabria | |
| | | 40 = Segovia | |
| | | 41 = Sevilla | |
| | | 42 = Soria | |
| | | 43 = Tarragona | |
| | | 44 = Teruel | |
| | | 45 = Toledo | |
| | | 46 = Valencia | |
| | | 47 = Valladolid | |
| | | 49 = Zamora | |
| | | 50 = Zaragoza | |
| | | 51 = Cartagena | |
| | | 52 = Gijón | |
| | | 53 = Jerez | |



| | | | |
|--|--|---|--|
| | | 54 = Vigo 55 = Ceuta 56 = Melilla | |
|--|--|---|--|

Código que identifica la Delegación de Hacienda correspondiente al domicilio fiscal de la declaración. Hay una delegación por cada capital de provincia (50), más dos en las Ciudades Autónomas (Ceuta y Melilla), más cuatro en grandes ciudades que no son capitales de provincia (Cartagena, Gijón, Jerez y Vigo). Están numeradas del 1 al 56, aunque no se incluyen los códigos correspondientes a los territorios forales (1 para Álava, 20 para Guipúzcoa, 31 para Navarra y 48 para Vizcaya).

| | | | |
|-------------|--------------------|---|----------|
| <i>ccaa</i> | Comunidad Autónoma | 1 = Andalucía 2 = Aragón 3 = Principado de Asturias 4 = Illes Balears 5 = Canarias 6 = Cantabria 7 = Castilla-La Mancha 8 = Castilla y León 9 = Cataluña 10 = Extremadura 11 = Galicia 12 = Comunidad de Madrid 13 = Región de Murcia 16 = La Rioja 17 = Comunidad Valenciana 18 = Ceuta 19 = Melilla | Numérico |
|-------------|--------------------|---|----------|

Código que identifica la Comunidad Autónoma de residencia fiscal del declarante o de los declarantes, en el caso de tributación conjunta. Hay un total de 17 códigos posibles: 15 de las CC.AA comprendidas en el territorio común de aplicación del impuesto, más 2 de las dos Ciudades Autónomas de Ceuta y Melilla. No aparecen por tanto los códigos 14 (Navarra) y 15 (País Vasco).

| | | | |
|--------------|----------------|--|----------|
| <i>tramo</i> | Tramo de renta | 1 = Negativas y cero 2 = De 0,01 a 3.000,00 3 = De 3.000,01 a 6.000,00 4 = De 6.000,01 a 12.000,00 5 = De 12.000,01 a 18.000,00 6 = De 18.000,01 a 30.000,00 7 = De 30.000,01 a 60.000,00 8 = De 60.000,01 a 120.000,00 9 = De 120.000,01 a 240.000,00 10 = De 240.000,01 en adelante | Numérico |
|--------------|----------------|--|----------|

Es una de las variables usadas para la estratificación. Indica el tramo de la variable *rentamuestreo* en el que se encuentra la observación.

| | | | |
|-------------------|-----------------------------|---|----------|
| <i>marcafente</i> | Fuente mayoritaria de renta | 0 = Rentas del trabajo representan el 50% o menos del total de rentas. 1 = Rentas del trabajo representan más del 50% del total de rentas. | Numérico |
|-------------------|-----------------------------|---|----------|

Es una de las variables usadas para la estratificación. Indica si los ingresos íntegros del trabajo de la declaración (variable *ingresostrabajo*) representan más del 50 por 100 (valor 1), o igual o menos del 50 por 100 (valor 0) del total de la renta de muestreo (variable *rentamuestreo*) utilizada en cada declaración. La variable se calculó para cada observación como cociente entre las variables *ingresostrabajo* y *rentamuestreo*; si el resultado era mayor que 0,5, se le asignó un 1, y si era igual o menor, un 0.

También se les asigna un 0 a las observaciones en las que no puede calcularse el cociente por ser nulo el valor de la variable *rentamuestreo*.

| | | | |
|---------------|---------------------|---|----------|
| <i>factor</i> | Factor de elevación | — | Numérico |
|---------------|---------------------|---|----------|

Factor de elevación poblacional de la observación. Se define como el cociente entre el tamaño poblacional del estrato al que pertenece la observación (N_h) y el tamaño muestral del mismo (n_h). Alternativamente se interpreta como el inverso de la probabilidad de extracción de la declaración dentro del estrato poblacional correspondiente.

| | | | |
|------------------|---|------------------|----------|
| <i>fechappal</i> | Fecha de nacimiento del primer declarante | Formato AAAAMMDD | Numérico |
|------------------|---|------------------|----------|

Fecha de nacimiento del primer declarante (el identificado a través de la variable *nppal*), con formato AAAAMMDD.

| | | | |
|-----------------|----------------------------|-------------------------|----------|
| <i>sexoppal</i> | Sexo del primer declarante | 1 = Hombre 2 = Mujer | Numérico |
|-----------------|----------------------------|-------------------------|----------|

Sexo del primer declarante (el identificado por la variable *nppal*). Toma valor 1 para hombres y valor 2 para mujeres.

| | | | |
|--------------------|--|------------------|----------|
| <i>falleceppal</i> | Fecha de fallecimiento del primer declarante | Formato AAAAMMDD | Numérico |
|--------------------|--|------------------|----------|

Fecha de fallecimiento del primer declarante (el identificado mediante la variable *nppal*) si éste falleció en algún momento posterior al 1 de enero de 1999⁵. Esto significa que independientemente de la fecha en la que falleció, su fecha de fallecimiento aparecerá en este campo para todos los años en los que el declarante figure en el Panel. En caso de que el contribuyente no haya fallecido en ese periodo, toma valor cero en todos los años.

Esta variable permite identificar el fallecimiento del declarante como causa de desaparición del Panel de una determinada declaración.

| | | | |
|-----------------|---|-------------------------|----------|
| <i>sexocyge</i> | Sexo del cónyuge o del segundo declarante | 1 = hombre 2 = mujer | Numérico |
|-----------------|---|-------------------------|----------|

Sexo del segundo declarante o cónyuge (el identificado por la variable *ncyge*). Toma valor 1 para hombres y valor 2 para mujeres. En los casos en los que no existe cónyuge esta variable no contiene información (*missing value*).

| | | | |
|--------------------|---|------------------|----------|
| <i>fallececyge</i> | Fecha de fallecimiento del cónyuge o del segundo declarante | Formato AAAAMMDD | Numérico |
|--------------------|---|------------------|----------|

La misma definición que la variable *falleceppal* pero aplicada a la persona recogida en la variable *ncyge* (segundo declarante en declaraciones conjuntas y cónyuge del declarante en el resto de las declaraciones en las que figura).

| | | | |
|------------------------|---------------------|--|--------------|
| <i>tipotributacion</i> | Tipo de tributación | I = declaración individual C = declaración conjunta | Alfanumérico |
|------------------------|---------------------|--|--------------|

Indica si la declaración corresponde al régimen de tributación individual (I) o conjunta (C).

| | | | |
|-----------------------|-----------------------------|---|----------|
| <i>categoriadecla</i> | Categoría de la declaración | 1 = Individuos no casados [tipotributa- | Numérico |
|-----------------------|-----------------------------|---|----------|

⁵ Las fechas de fallecimiento pueden ser incluso posteriores al último año del Panel (2008), ya que la información fue añadida *a posteriori* por la AEAT a partir de fuentes externas.

| | | | |
|--|--|--|--|
| | | <p>cion=l, ncyge=0]</p> <p>2 = Familias monoparentales [tipotributacion=C, ncyge=0]</p> <p>3 = Matrimonios que presentan declaración conjunta [tipotributacion=C, ncyge>0]</p> <p>4 = Matrimonios que presentan declaraciones separadas [tipotributacion=l, ncyge>0]</p> | |
|--|--|--|--|

Esta variable clasifica las declaraciones en cuatro categorías, combinando dos criterios: el tipo de tributación, individual o conjunta (recogido en la variable *tipotributacion*) y el estado civil (recogido a través de la variable *ncyge*, en función de si presenta o no un valor).

| | | | |
|---------------------|-------------------------------------|--|----------|
| <i>minimosdecla</i> | Mínimos aplicados en la declaración | <p>1. Mínimo personal correspondiente a declaración individual y mínimo por descendientes=0</p> <p>2. Mínimo personal correspondiente a declaración individual y mínimo por descendientes>0</p> <p>3. Mínimo personal correspondiente a declaración conjunta monoparental y mínimo por descendientes>0</p> <p>4. Mínimo personal correspondiente a declaración conjunta</p> <p>9. Casos no identificados</p> | Numérico |
|---------------------|-------------------------------------|--|----------|

Recoge en una variable categórica la aplicación de los mínimos personales y familiares en la declaración. El valor 9 recoge a todas las declaraciones con errores y a la mayoría de las declaraciones entre 1999 y 2002, ya que no es posible conocer los valores de los mínimos, pues se dispone de una variable única para todos ellos, que está además limitada por el valor de las rentas del declarante si éstas son menores que la suma de mínimos.

| | | | |
|---------------------|---|--|----------|
| <i>incluirdecla</i> | Variable que indica si la declaración debe incluirse a la hora de trabajar sin duplicidades | <p>0 = no debe incluirse</p> <p>1 = debe incluirse</p> | Numérico |
|---------------------|---|--|----------|

Variable *dummy* que indica si la observación debe incluirse (valor 1) o no (valor 0) si el usuario quiere trabajar sin declaraciones repetidas. Uno de los errores detectados en el panel es la presencia de declaraciones repetidas correspondientes a un mismo NIF, que pueden deberse a errores de procesamiento o a presentación de declaraciones complementarias. Para dar la posibilidad de trabajar sin repeticiones, se ha asignado, para cada hogar, valor 1 a un número de declaraciones igual al que debería corresponder al hogar (una declaración en hogares individuales y en matrimonios que presentan declaración conjunta, y dos en matrimonios que presentan declaración individual; esta información queda recogida en la variable *declaporhogar*), y 0 para las declaraciones sobrantes. En la mayoría de los casos no hay un criterio para decidir a qué declaración o declaraciones asignar el valor 1, por lo que en general la asignación se ha hecho aleatoriamente. La excepción viene dada por los casos en los que una declaración presenta algún error de estructura (por ejemplo, que a una le falta el NIF del cónyuge y a la otra no), en cuyo caso se ha asignado el 1 a la que no presenta errores. Hay que señalar que esto último se hace sólo en el fichero de “principales”, ya que en el de “conyuges” se eliminaron todas las observaciones duplicadas que presentaban errores (en el fichero de “principales” no se hace para preservar la representatividad poblacional a través de los factores de elevación).

| | | | |
|----------------------|-------------------------------------|------------------|----------|
| <i>rentamuestreo</i> | Renta de muestreo de la declaración | Céntimos de euro | Numérico |
|----------------------|-------------------------------------|------------------|----------|

Recoge para cada declaración el valor monetario de la variable de renta utilizada en el muestreo. La variable se construye sumando una serie de ingresos íntegros, rendimientos e imputaciones de rentas

declaradas en el impreso de liquidación del impuesto y que constituyen una noción de renta amplia, regular y previsiblemente estable entre periodos. Por ello se ha optado por incluir las rentas procedentes de las fuentes trabajo personal y capital mobiliario e inmobiliario a través del concepto de ingresos íntegros, en lugar del de rendimiento neto, mientras que éste se ha utilizado para las rentas procedentes de las actividades económicas. Las variaciones patrimoniales, tanto ganancias como pérdidas, no se han incluido por ser su percepción esporádica y muy variable en el tiempo. En la Tabla 2 del anexo se recogen las definiciones para cada año de esta variable en función de las variables monetarias utilizadas (casillas monetarias que se incluyen).

Esta variable fue utilizada por la AEAT para construir las variables *tramo* y *marcafuente*, pero no se incluyó en las muestras originales facilitadas para la construcción del Panel.

| | | | |
|------------------------|--|------------------|----------|
| <i>ingresostrabajo</i> | Ingresos íntegros de trabajo de la declaración | Céntimos de euro | Numérico |
|------------------------|--|------------------|----------|

Recoge los ingresos íntegros de trabajo de la declaración. En la Tabla 3 del anexo se recogen las definiciones para cada año de esta variable en función de las variables monetarias utilizadas (casillas monetarias que se incluyen).

Esta variable fue utilizada por la AEAT para construir la variable *marcafuente*, pero al igual que en la variable anterior, no se incluyó en las muestras originales facilitadas por la AEAT.

| | | | |
|-------------|---|------------------|----------|
| <i>cXXX</i> | Valores de la casilla <i>cXXX</i> del impreso | Céntimos de euro | Numérico |
|-------------|---|------------------|----------|

Para cada año se recogen la mayoría de las casillas del impreso de declaración, identificadas por el número de casilla con una *c* delante. El número de variables seleccionadas varía de un año a otro. Hasta el año 2002 el número de variables incorporadas a las muestras es más reducido, como consecuencia del menor detalle de información registrada por la AEAT (grabación a un nivel de dos dígitos, en lugar de a tres). Las variables disponibles para cada año quedan recogidas desde la Tabla 4 a la Tabla 13 del anexo. Para facilitar la comparación entre variables de distintos años, la Tabla 14 del anexo ofrece las equivalencias para las principales variables monetarias.

4.2. Fichero maestro de “hogares”

| | | | |
|---------------|---------------------------------------|---|----------|
| <i>nhogar</i> | Número identificativo único del hogar | — | Numérico |
|---------------|---------------------------------------|---|----------|

Variable que recoge el número de identificación correlativo correspondiente a cada uno de los hogares. Cada hogar mantiene el mismo *nhogar* en todos los años en los que aparece en el Panel. Los cambios en la composición del hogar fiscal determinados por el paso de la condición de soltero a casado o viceversa determinan de forma automática, en el ejercicio en que tienen lugar, la asignación de un nuevo número de hogar. La variable toma valores del 1 al 15.001.102; los números iguales o mayores de 15.000.000 fueron asignados a los hogares con estructura no identificada (*estructura-hogar=9999*).

| | | | |
|------------------|--------------------|---|----------|
| <i>ccaahogar</i> | Comunidad Autónoma | 1 = Andalucía 2 = Aragón 3 = Principado de Asturias 4 = Illes Balears 5 = Canarias 6 = Cantabria 7 = Castilla-La Mancha 8 = Castilla y León 9 = Cataluña 10 = Extremadura 11 = Galicia 12 = Comunidad de Madrid 13 = Región de Murcia | Numérico |
|------------------|--------------------|---|----------|



| | | | |
|--|--|--|--|
| | | 16 = La Rioja 17 = Comunidad Valenciana 18 = Ceuta 19 = Melilla | |
|--|--|--|--|

Código que identifica la Comunidad Autónoma de residencia fiscal asociada al hogar fiscal y que es utilizable como variable de estratificación para esta unidad observacional⁶. En el caso de declarantes no casados y declaraciones correspondientes a matrimonios en régimen de tributación conjunta el valor de la variable es el correspondiente al código de identificación de la Comunidad Autónoma que figura para esa declaración en el fichero de “principales”. En los hogares fiscales integrados por matrimonios cuyos cónyuges tributan de forma individual, en aquellos casos en los que cada cónyuge reside en una Comunidad Autónoma distinta se ha optado por asignar aleatoriamente uno de los dos códigos. Los códigos empleados en la creación de esta variable son los mismos 17 utilizados por la variable *ccaa* e los ficheros de “principales” y “conyuges”.

| | | | |
|-------------------|----------------|--|----------|
| <i>tramohogar</i> | Tramo de renta | 1 = Negativas y cero 2 = De 0,01 a 3.000,00 3 = De 3.000,01 a 6.000,00 4 = De 6.000,01 a 12.000,00 5 = De 12.000,01 a 18.000,00 6 = De 18.000,01 a 30.000,00 7 = De 30.000,01 a 60.000,00 8 = De 60.000,01 a 120.000,00 9 = De 120.000,01 a 240.000,00 10 = De 240.000,01 en adelante | Numérico |
|-------------------|----------------|--|----------|

Indica el tramo en el que se ubica el valor de la variable *rentamuestreo* correspondiente al hogar fiscal. En el caso de los hogares integrados por matrimonios cuyos cónyuges tributan de forma individual, este valor será el agregado de las dos declaraciones. Esta variable se utiliza para la estratificación por hogares fiscales.

| | | | |
|------------------------------|-----------------------------|---|----------|
| <i>marcafuen tehogar</i> | Fuente mayoritaria de renta | 0 = Rentas del trabajo representan el 50% o menos del total de rentas. 1 = Rentas del trabajo representan más del 50% del total de rentas. | Numérico |
|------------------------------|-----------------------------|---|----------|

Es la tercera de las variables usadas para la estratificación por hogares fiscales. Indica si los ingresos íntegros del trabajo de la declaración/declaraciones (variable *ingresostrabajo*) del hogar fiscal representan más del 50 por 100 (valor 1), o igual o menos del 50 por 100 (valor 0) del total de la renta de muestreo (variable *rentamuestreo*) del hogar. La variable se calculó para cada observación teniendo en cuenta si el hogar fiscal tiene una o dos declaraciones, definiéndose de igual forma que en el fichero de “principales”: cociente entre las variables *ingresostrabajo* y *rentamuestreo*; si el resultado era mayor que 0,5, se le asignó un 1, y si era igual o menor, un 0. También se les asigna un 0 a las observaciones en las que no puede calcularse el cociente por ser nulo el valor de la variable *rentamuestreo*.

| | | | |
|--------------------|--------------------------------------|---|----------|
| <i>factorhogar</i> | Factor de elevación del hogar fiscal | — | Numérico |
|--------------------|--------------------------------------|---|----------|

Factor de elevación poblacional de la observación (hogar fiscal). Se define como el cociente entre el tamaño poblacional del estrato al que pertenece el hogar (N^H_h) y el tamaño muestral del mismo (n^H_h). El tamaño poblacional de los estratos para estos hogares fiscales fue proporcionado por la AEAT; el tamaño muestral ha sido obtenido mediante la ubicación, en el estrato correspondiente, de los hoga-

⁶ La ubicación de los hogares fiscales en sus correspondientes estratos (definidos con las mismas variables de estratificación usadas en el proceso de muestreo de declaraciones) no está vinculada a la extracción muestral, puesto que los hogares disponibles en el Panel son construidos a partir de las declaraciones obtenidas en el proceso de muestreo. Esta estratificación por hogares es un requisito necesario para el cálculo de los correspondientes factores de elevación poblacional.

res muestrales formados a partir de las declaraciones contenidas en los ficheros de “principales” y “conyuges”.

| | | | |
|------------------------|---------------------------------|---|----------|
| <i>estructurahogar</i> | Estructura relacional del hogar | 1001 = A01-__ 1002 = A01-A02 1003 = A01 x 2 1004 = A01 x 3 1005 = A01 x 4 3001 = AB1-__ 3002 = AB1 x 2 3003 = AB1 x 3 3004 = AB1-AC1 3005 = AB1-CB1 3006 = AB1-CB1-DB1 3007 = A01-AB1 4001 = AB1-BA1-AB2-BA2 4002 = AB1-B01-B02 4003 = AB1-BC1-BC2 4004 = AB1-BA1-AB2 4005 = AB1-BA1 4006 = AB1x2-BA1-AB2x2-BA2 4007 = AB1x2-BA1-AB2-BA2 4008 = AB1x2-BA1x2-AB2x2-BA2x2 4009 = AB1x2-BA1-BA2 4501 = AB1-BA2 4502 = AB1-B02 4503 = AB1-BC2 4504 = AB1-BA2-BC2 4505 = AB1-BA2x2 4506 = AB1x2-BA2 4507 = AB1-A01x2-BA2 4508 = AB1x2-BA2x2 4509 = A01-AB1-BA2 4510 = AB1-BA2-B02 4511 = AB1-BC1-CB2 9999 = Estructuras no identificadas | Numérico |
|------------------------|---------------------------------|---|----------|

La variable *estructurahogar* codifica numéricamente la estructura relacional del hogar. Para ello se ha creado un código con formato ABf donde *A* es el NIF del primer declarante, es decir, el que aparece en la variable *nppal*; *B* es el NIF de su cónyuge (en el caso de declaraciones individuales de casados) o del segundo declarante (en el caso de declaraciones conjuntas de casados), es decir, el que aparece en la variable *ncyge* (en el resto de los casos figura un valor cero), y *f* indica el número de fichero al que pertenece la declaración, correspondiendo el 1 al fichero de “principales” y el 2 al de “conyuges”. Las distintas declaraciones de cada hogar se separan por un guión, y xN significa que hay N declaraciones con esos mismos NIF. De todos los valores de *estructurahogar* posibles, sólo cuatro corresponden a declaraciones canónicas, es decir, sin errores: 1001, 3001, 4001 y 4501.

| | | | |
|------------------|----------------------|---|----------|
| <i>tipohogar</i> | Tipo de hogar fiscal | 1 = Individuos no casados [estructurahogar=1xxx, tipotributacion=I] 2 = Familias monoparentales [estructurahogar=1xxx, tipotributacion=C] 3 = Matrimonios que presentan declaración conjunta [estructurahogar=3xxx] 4 = Matrimonios que presentan declaraciones separadas [estructura- | Numérico |
|------------------|----------------------|---|----------|



| | | | |
|--|--|---|--|
| | | hogar=4xxx] 9 = Tipos no identificados [resto] | |
|--|--|---|--|

Recoge la misma información que la variable *categoriadecla*, pero obtenida a partir de las relaciones entre declaraciones reflejadas en la variable *estructurahogar*. Si no existiesen errores en la cumplimentación de las declaraciones, los valores de las variables *tipohogar* y *categoriadecla* deberían coincidir en todas las observaciones.

| | | | |
|----------------------|---|---|----------|
| <i>declaporhogar</i> | Número de declaraciones que debe haber por cada hogar | 1 = una declaración [tipohogar<4] 2 = dos declaraciones [tipohogar=4] 9 = desconocido [tipohogar=9] | Numérico |
|----------------------|---|---|----------|

Esta variable recoge el número de declaraciones que debe haber en cada hogar en función del valor de la variable *estructurahogar*. No indica cuántas declaraciones hay realmente, sino cuántas debería haber si no existiesen errores en el Panel. En el caso de los valores 1 y 2, el número indica también cuántas declaraciones del hogar hay con *incluirdecla*=1.

| | | | |
|-------------------------|---|------------------------------------|--------------|
| <i>seguimientohogar</i> | Variable que indica en qué años figura el hogar | Diez dígitos que toman valor 0 o 1 | Alfanumérico |
|-------------------------|---|------------------------------------|--------------|

Variable que recoge en qué años del Panel figura cada *nhogar*. Se trata de una variable alfanumérica (*string*) con diez posiciones, una por cada año del Panel. Cada posición toma valor uno o cero según el hogar figure o no ese año. Por ejemplo, un valor 0000110011 indica que el Panel recoge al mismo *nhogar* en los años 2003, 2004, 2007 y 2008. El valor 1111111111 indica que el *nhogar* figura en todos los cortes transversales, formando parte por tanto del panel puro.

| | | | |
|--|--|---|----------|
| <i>ndecla1</i> <i>ndecla2</i> <i>ndecla3</i> <i>ndecla4</i> | Número de las declaraciones (variable <i>ndecla</i>) que forman parte del hogar | — | Numérico |
|--|--|---|----------|

Indica los códigos numéricos de las declaraciones (variable *ndecla*) que forman parte de cada hogar. Teóricamente sólo deberían tomar valores la variable *ndecla1* (para todos los hogares) y *ndecla2* (sólo para los hogares formados por matrimonios cuyos miembros tributan separadamente, que son los únicos que presentan dos declaraciones por hogar). Si la variable *ndecla2* toma valores en otros casos, y si las variables *ndecla3* y *ndecla4* toman valores en cualquier caso, se debe a declaraciones duplicadas.

4.3. Fichero maestro de “declarantes”

| | | | |
|--------------------|--|--|----------|
| <i>ndeclarante</i> | Número identificativo único del declarante | Toma valores de las casillas <i>nppal</i> y <i>ncyge</i> | Numérico |
|--------------------|--|--|----------|

Variable que recoge el número de identificación correspondiente a cada uno de los declarantes del impuesto, tomados de las variables *nppal* y *ncyge* de los ficheros de “principales” y “conyuges”.

| | | | |
|------------------------------|--|------------------------------------|--------------|
| <i>seguimientodeclarante</i> | Variable que indica en qué años figura el declarante | Diez dígitos que toman valor 0 o 1 | Alfanumérico |
|------------------------------|--|------------------------------------|--------------|

Variable que recoge en qué años del Panel que recoge en qué años del Panel figura una declaración del correspondiente *ndeclarante*. Se trata de una variable alfanumérica (*string*) con diez posiciones, una por cada año del Panel. Cada posición toma valor uno o cero según el declarante figure o no ese año. Por ejemplo, un valor 0000110011 indica que el Panel recoge al mismo *ndeclarante* en los años 2003, 2004, 2007 y 2008. El valor 1111111111 indica que el *ndeclarante* figura en todos los cortes transversales, formando parte por tanto del panel puro.

| | | | |
|--|---|---|----------|
| <i>ndecla1</i> <i>ndecla2</i> <i>ndecla3</i> <i>ndecla4</i> | Número de las declaraciones (variable <i>ndecla</i>) en las que figura el declarante | — | Numérico |
|--|---|---|----------|

Indica los códigos numéricos de las declaraciones (variable *ndecla*) en las que figura cada declarante. Teóricamente sólo debería tomar valores la variable *ndecla1*, ya que un mismo declarante no debe aparecer en más de una declaración. Por tanto, *ndecla2*, *ndecla3* y *ndecla4* toman valores, se debe a declaraciones duplicadas.



ANEXO

Tabla 1
CÓDIGOS DE LA VARIABLE MUNICIPIO

| | | | | | |
|------|---------------------|------|----------------------------|------|---------------------------------|
| 1001 | ALEGRIA-DULANTZI | 2013 | BALSA DE VES | 3009 | ALCOI-ALCOY |
| 1002 | AMURRIO | 2014 | BALLESTERO (EL) | 3010 | ALFAFARA |
| 1003 | ANTOÑANA | 2015 | BARRAX | 3011 | L' ALFAS DEL PI |
| 1004 | ARAMAIO | 2016 | BIENSERVIDA | 3012 | ALGORFA |
| 1005 | ARTZINIEGA | 2017 | BOGARRA | 3013 | ALGUEÑA |
| 1006 | ARLUCEA | 2018 | BONETE | 3014 | ALICANTE |
| 1007 | ARMIÑON | 2019 | BONILLO (EL) | 3015 | ALMORADI |
| 1008 | ARRASTARIA | 2020 | CARCELEN | 3016 | ALMUDAINA |
| 1009 | ARRAZUA-UBARRUNDIA | 2021 | CASAS DE JUAN NUÑEZ | 3017 | L'ALQUERIA D'ASNAR |
| 1010 | ASPARRENA | 2022 | CASAS DE LAZARO | 3018 | ALTEA |
| 1011 | AYALA | 2023 | CASAS DE VES | 3019 | ASPE |
| 1012 | BAÑOS DE EBRO | 2024 | CASAS-IBAÑEZ | 3020 | BALONES |
| 1013 | BARRIOBUSTO | 2025 | CAUDETE | 3021 | BANYERES DE MARIOLA |
| 1014 | BARRUNDIA | 2026 | CENZATE | 3022 | BENASAU |
| 1015 | BERANTEVILLA | 2027 | CORRAL-RUBIO | 3023 | BENEIXAMA |
| 1016 | BERGUENDA | 2028 | COTILLAS | 3024 | BENEJUZAR |
| 1017 | BERNEDO | 2029 | CHINCHILLA DE MONTE-ARAGON | 3025 | BENFERRI |
| 1018 | ZIGOITIA | 2030 | ELCHE DE LA SIERRA | 3026 | BENIARBEIG |
| 1019 | CORRES | 2031 | FEREZ | 3027 | BENIARDA |
| 1020 | CRIPAN | 2032 | FUENSANTA | 3028 | BENIARRES |
| 1021 | CUARTANGO | 2033 | FUENTE-ALAMO | 3029 | BENICHEMBLA |
| 1022 | ELBURGO | 2034 | FUENTEALBILLA | 3030 | BENIDOLEIG |
| 1023 | ELCIEGO | 2035 | GINETA (LA) | 3031 | BENIDORM |
| 1024 | ELVILLAR | 2036 | GOLOSALVO | 3032 | BENIFALLIM |
| 1025 | FORONDA | 2037 | HELLIN | 3033 | BENIFATO |
| 1026 | GAUNA | 2038 | HERRERA (LA) | 3034 | BENIJOFAR |
| 1027 | HUETOS | 2039 | HIGUERUELA | 3035 | BENILLOBA |
| 1028 | IRUÑA | 2040 | HOYA-GONZALO | 3036 | BENILLUP |
| 1029 | IRURAIZ-GAUNA | 2041 | JORQUERA | 3037 | BENIMANTELL |
| 1030 | LABASTIDA | 2042 | LETUR | 3038 | BENIMARFULL |
| 1031 | LABRAZA | 2043 | LEZUZA | 3039 | BENIMASSOT |
| 1032 | LAGRAN | 2044 | LIETOR | 3040 | BENIMELI |
| 1033 | LAGUARDIA | 2045 | MADRIGUERAS. | 3041 | BENISSA |
| 1034 | LANCIEGO | 2046 | MAHORA | 3042 | EL POBLE NOU DE BENITATXELL |
| 1035 | LAPUEBLA DE LABARCA | 2047 | MASEGOSO | 3043 | BIAR |
| 1036 | LEZA | 2048 | MINAYA | 3044 | BIGASTRO |
| 1037 | LEZAMA | 2049 | MOLINICOS | 3045 | BOLULLA |
| 1038 | LAUDIO-LLODIO | 2050 | MONTALVOS | 3046 | BUSOT |
| 1039 | ARRAIA-MAESTU | 2051 | MONTEALEGRE DEL CASTILLO | 3047 | CALP-CALPE |
| 1040 | MARQUINEZ | 2052 | MOTILLEJA | 3048 | CALLOSA D'EN SARRIÀ |
| 1041 | MENDOZA | 2053 | MUNERA | 3049 | CALLOSA DE SEGURA |
| 1042 | MOREDA DE ALAVA | 2054 | NAVAS DE JORQUERA | 3050 | EL CAMPELLO |
| 1043 | IRUÑA DE OCA | 2055 | NERPIO | 3051 | EL CAMP DE MIRRA-CAMPO DE MIRRA |
| 1044 | NAVARIDAS | 2056 | ONTUR | 3052 | CAÑADA |
| 1045 | OKONDO | 2057 | OSSA DE MONTIEL | 3053 | CASTALLA |
| 1046 | ORBISO | 2058 | PATERNA DEL MADERA | 3054 | CASTELL DE CASTELLS |
| 1047 | OTEO | 2059 | PEÑASCOSA | 3055 | CATRAL |
| 1048 | OION-OYON | 2060 | PEÑAS DE SAN PEDRO | 3056 | COCENTAINA |
| 1049 | PEÑACERRADA | 2061 | PETROLA | 3057 | CONFRIDES |
| 1050 | PIPAON | 2062 | POVEDILLA | 3058 | COX |
| 1051 | QUINTANA | 2063 | POZOHONDO | 3059 | CREVILLENTE |
| 1052 | RIBERA ALTA | 2064 | POZO-LORENTE | 3060 | QUATRETONDETA |
| 1053 | RIBERA BAJA | 2065 | POZUELO | 3061 | DAYA NUEVA |
| 1054 | LANTARON | 2066 | RECUEJA (LA) | 3062 | DAYA VIEJA |
| 1055 | SALINAS DE AÑANA | 2067 | RIOPAR | 3063 | DENIA |
| 1056 | SALINILLAS B. | 2068 | ROBLEDO | 3064 | DOLORES |
| 1057 | AGURAIN-SALVATIERRA | 2069 | RODA (LA) | 3065 | ELX/ELCHE |
| 1058 | SAMANIEGO | 2070 | SALOBRE | 3066 | ELDA |
| 1059 | SAN MILLAN | 2071 | SAN PEDRO | 3067 | FACHECA |
| 1060 | SAN ROMAN DEL CAMPO | 2072 | SOCOVS | 3068 | FAMORCA |
| 1061 | CAMPEZO | 2073 | TARAZONA DE LA MANCHA | 3069 | FINESTRAT |
| 1062 | URCABUSTAIZ | 2074 | TOBARRA | 3070 | FORMENTERA DEL SEGURA |
| 1063 | VALDEGOVIA | 2075 | VALDEGANGA | 3071 | GATA DE GORGOS |
| 1064 | VALDEREJO | 2076 | VIANOS | 3072 | GAIANES |
| 1065 | VALLE DE ARANA | 2077 | VILLA DE VES | 3073 | GORGA |
| 1066 | VILLABUENA DE ALAVA | 2078 | VILLALGORDO DEL JUCAR | 3074 | GRANJA DE ROCAMORA |
| 1067 | LEGUTIANO | 2079 | VILLAMALEA | 3075 | GUADALEST |
| 1068 | VITORIA | 2080 | VILLAPALACIOS | 3076 | GUARDAMAR DEL SEGURA |
| 1069 | YECORA | 2081 | VILLARROBLEDO | 3077 | HONDON DE LAS NIEVES |
| 1070 | ZALDUONDO | 2082 | VILLATOYA | 3078 | HONDON DE LOS FRAILES |
| 1071 | ZAMBRANA | 2083 | VILLAVALIENTE | 3079 | IBI |
| 1072 | ZUYA | 2084 | VILLAVERDE DE GUADALIMAR | 3080 | JACARILLA |
| 1900 | VITORIA-GASTEIZ | 2085 | VIVEROS. | 3081 | XALO-JALON |
| 2001 | ABENGIBRE | 2086 | YESTE | 3082 | XABIA-JAVEA |
| 2002 | ALATOZ | 2087 | POZO CAÑADA | 3083 | XIXONA-JIJONA |
| 2003 | ALBACETE | 2900 | ALBACETE | 3084 | L'ORXA-LORCHA |
| 2004 | ALBATANA | 2901 | ALBACETE | 3085 | LLIBER |
| 2005 | ALBOREA | 3001 | ADSUBIA | 3086 | MILLENA |
| 2006 | ALCADOZO | 3002 | AGOST | 3087 | MIRAFLORE |
| 2007 | ALCALA DEL JUCAR | 3003 | AGRES | 3088 | MONFORTE DEL CID |
| 2008 | ALCARAZ | 3004 | AIGUES | 3089 | MONOVER-MONOVAR |
| 2009 | ALMANSA | 3005 | ALBATERA | 3090 | MUTXAMEL |
| 2010 | ALPERA | 3006 | ALCALALI | 3091 | MURLA |
| 2011 | AYNA | 3007 | ALCOCER DE PLANES | 3092 | MURO DEL ALCOY |
| 2012 | BALAZOTE | 3008 | ALCOLEJA | 3093 | NOVELDA |

Instituto de Estudios Fiscales

| | | | | | |
|------|-------------------------------------|------|--------------------------|------|-------------------------------|
| 3094 | LA NUCIA | 4038 | DALIAS | 5023 | BARROMAN |
| 3095 | ONDARA | 4039 | DARRICAL | 5024 | BECEDAS |
| 3096 | ONIL | 4040 | TRES VILLAS (LAS) | 5025 | BECEDILLAS |
| 3097 | ORBA | 4041 | ENIX | 5026 | BERCIAL DE ZAPARDIEL |
| 3098 | ORXETA | 4042 | ESCULLAR | 5027 | BERLANAS (LAS) |
| 3099 | ORIHUELA | 4043 | FELIX | 5028 | BERNUY SALIN |
| 3100 | PARCENT | 4044 | FINES | 5029 | BERNUY-ZAPARDIEL |
| 3101 | PEDREGUER | 4045 | FIÑANA | 5030 | BERROCALEJO DE ARAGONA |
| 3102 | PEGO | 4046 | FONDON | 5031 | BLACHA |
| 3103 | PENAGUILA | 4047 | GADOR | 5032 | BLASCOELES |
| 3104 | PETREER | 4048 | GALLARDOS (LOS) | 5033 | BLASCOMILLAN |
| 3105 | PINOSO | 4049 | GARRUCHA | 5034 | BLASCOMUÑO DE MATACABRAS |
| 3106 | PLANES | 4050 | GERGAL | 5035 | BLASCOSANCHO |
| 3107 | POLOP | 4051 | HUECJA | 5036 | BOHODON (EL) |
| 3108 | PUEBLA DE ROCAMORA | 4052 | HUERCAL DE ALMERIA | 5037 | BOHOYO |
| 3109 | RAFAL | 4053 | HUERCAL-OVERA | 5038 | BONILLA DE LA SIERRA |
| 3110 | RAFOL DE ALMUNIA | 4054 | ILLAR | 5039 | BRABOS |
| 3111 | REDOVAN | 4055 | INSTINCION | 5040 | BULARROS |
| 3112 | RELLEU | 4056 | LAROYA | 5041 | BURGOHONDO |
| 3113 | ROJALES | 4057 | LAUJAR DE ANDARA | 5042 | CABEZAS DE ALAMBRE |
| 3114 | LA ROMANA | 4058 | LIJAR | 5043 | CABEZAS DEL POZO |
| 3115 | SAGRA | 4059 | LUBRIN | 5044 | CABEZAS DEL VILLAR |
| 3116 | SALINAS | 4060 | LUCAINENA DE LAS TORRES | 5045 | CABIZUELA |
| 3117 | SANET Y NEGRALS | 4061 | LUCAR | 5046 | CANALES |
| 3118 | SAN FULGENCIO | 4062 | MACAEL | 5047 | CANDELEDA |
| 3119 | SANT JOAN D'ALACANT | 4063 | MARIA | 5048 | CANTIVEROS |
| 3120 | SAN MIGUEL DE SALINAS | 4064 | MOJACAR | 5049 | CARDENOSA |
| 3121 | SANTA POLA | 4065 | NACIMIENTO | 5050 | CARPIO MEDIA |
| 3122 | S VICENT DEL RASPEIG-S VICENTE DEL | 4066 | NIJAR | 5051 | CARRERA (LA) |
| 3123 | SAX | 4067 | OHANES | 5052 | CASAS DEL PUERTO DE VILLATORO |
| 3124 | SELLA | 4068 | OLULA DE CASTRO | 5053 | CASASOLA |
| 3125 | SENIJA | 4069 | OLULA DEL RIO | 5054 | CASAVIEJA |
| 3126 | ELS POBLETS | 4070 | ORIA | 5055 | CASILLAS |
| 3127 | TARBENA | 4071 | PADULES | 5056 | CASTELLANOS DEL ZAPARDIEL |
| 3128 | TEULADA | 4072 | PARTALOA | 5057 | CEBREROS |
| 3129 | TIBI | 4073 | PATERNA DEL RIO | 5058 | CEPEDA LA MORA |
| 3130 | TOLLOS | 4074 | PECHINA | 5059 | CILLAN |
| 3131 | TORMOS | 4075 | PULPI | 5060 | CISLA |
| 3132 | LA TORRE DE LES MAÇANES-TORREMANZAN | 4076 | PURCHENA | 5061 | COLILLA (LA) |
| 3133 | TORREVIEJA | 4077 | RAGOL | 5062 | COLLADO DE CONTRERAS |
| 3134 | LA VALL D'ALCALÀ | 4078 | RIOJA | 5063 | COLLADO DEL MIRON |
| 3135 | VALL DE EBO | 4079 | ROQUETAS DE MAR | 5064 | CONSTANZA |
| 3136 | VALL DE GALLINERA | 4080 | SANTA CRUZ | 5065 | CRESPOS |
| 3137 | VALL DE LAGUART | 4081 | SANTA FE DE MONDUJAR | 5066 | CUEVAS DEL VALLE |
| 3138 | EL VERGER | 4082 | SENES | 5067 | CHAMARTIN |
| 3139 | LA VILA JOIOSA-VILLAJYOUSA | 4083 | SERON | 5068 | DIEGO ALVARO |
| 3140 | VILLENA | 4084 | SIERRO | 5069 | DONJIMENO |
| 3141 | LOS MONTESINOS | 4085 | SOMONTIN | 5070 | DONVIDAS |
| 3142 | PILAR DE LA HORADADA | 4086 | SORBAS | 5071 | ENCINARES |
| 3143 | SAN ISIDRO | 4087 | SUFLI | 5072 | ESPINOSA DE LOS CABALLEROS |
| 3165 | ELCHE SEGUNDA | 4088 | TABERNAS | 5073 | FLORES DE AVILA |
| 3349 | SAN ISIDRO | 4089 | TABERNO | 5074 | FONTIVEROS |
| 3900 | ALACANT-ALICANTE | 4090 | TAHAL | 5075 | FRESNEDILLA |
| 3901 | ALICANTE | 4091 | TERQUE | 5076 | FRESNO (EL) |
| 3915 | ALICANTE | 4092 | TIJOLA | 5077 | FUENTE EL SAUZ |
| 4001 | ABLA | 4093 | TURRE | 5078 | FUENTES DE AÑO |
| 4002 | ABRUCENA | 4094 | TURRILLAS | 5079 | GALLEGOS DE ALTAMIROS |
| 4003 | ADRA | 4095 | ULEILA DEL CAMPO | 5080 | GALLEGOS DE SOBRINOS |
| 4004 | ALBANCHEZ | 4096 | URRACAL | 5081 | GARGANTA DEL VILLAR |
| 4005 | ALBOLODUY | 4097 | VELEFIQUE | 5082 | GAVILANES |
| 4006 | ALBOX | 4098 | VELEZ BLANCO | 5083 | GEMUIJO |
| 4007 | ALCOLEA | 4099 | VELEZ RUBIO | 5084 | GILBUENA |
| 4008 | ALCONTAR | 4100 | VERA | 5085 | GILGARCIA |
| 4009 | ALCUDIA DE MONTEAGUD | 4101 | VIATOR | 5086 | GIMIALCON |
| 4010 | ALHABIA | 4102 | VICAR | 5087 | GOTARRENDURA |
| 4011 | ALHAMA DE ALMERIA | 4103 | ZURGENA | 5088 | GRANDES Y SAN MARTIN |
| 4012 | ALICUN | 4104 | EJIDO (EL) | 5089 | GUISANDO |
| 4013 | ALMERIA | 4105 | MOJONERA (LA) | 5090 | GUTIERREZ MUÑOZ |
| 4014 | ALMOCITA | 4900 | ALMERIA | 5091 | HERGUIJUELA |
| 4015 | ALSODUX | 4901 | ALMERIA | 5092 | HERNANSANCHO |
| 4016 | ANTAS | 4902 | ALMERIA | 5093 | HERRADON (EL) |
| 4017 | ARBOLEAS | 5001 | ADANERO | 5094 | HERRERO DE SUSO |
| 4018 | ARMUÑA DE ALMANZORA | 5002 | ADRADA (LA) | 5095 | HIGUERA DE LAS DUEÑAS |
| 4019 | BACARES | 5003 | AJO | 5096 | HIJA DE DIOS (LA) |
| 4020 | BAYARCAL | 5004 | ALAMEDILLA B | 5097 | HORCAJADA (LA) |
| 4021 | BAYARQUE | 5005 | ALBORNOS | 5098 | HORCAJO RIBE |
| 4022 | BEDAR | 5006 | ALDEA REY NI | 5099 | HORCAJO DE LAS TORRES |
| 4023 | BEIRES | 5007 | ALDEANUEVA DE SANTA CRUZ | 5100 | HORNILLO (EL) |
| 4024 | BENAHADUX | 5008 | ALDEASECA | 5101 | HOYOCASERO |
| 4025 | BENINAR | 5009 | ALDEAVIEJA | 5102 | HOYO DE PINARES (EL) |
| 4026 | BENITAGLA | 5010 | ALDEHUELA (LA) | 5103 | HOYORREDONDO |
| 4027 | BENZALON | 5011 | ALISEDA TORM | 5104 | HOYOS DEL COLLADO |
| 4028 | BENTARIQUE | 5012 | AMAVIDA | 5105 | HOYOS DEL ESPINO |
| 4029 | BERJA | 5013 | ARENAL (EL) | 5106 | HOYOS DE MIGUEL MUÑOZ |
| 4030 | CANJAYAR | 5014 | ARENAS DE SAN PEDRO | 5107 | HURTUMPASCUAL |
| 4031 | CANTORIA | 5015 | AREVALILLO | 5108 | JUNCIANA |
| 4032 | CARBONERAS | 5016 | AREVALO | 5109 | LANGA |
| 4033 | CASTRO DE FILABRES | 5017 | AVEINTE | 5110 | LANZAHITA |
| 4034 | COBDAR | 5018 | AVELLANEDA | 5111 | LASTRA CANO |
| 4035 | CUEVAS DEL ALMANZORA | 5019 | AVILA | 5112 | LOSAR (EL) |
| 4036 | CHERCOS | 5020 | BALBARDA | 5113 | LLANOS DE TORMES (LOS) |
| 4037 | CHIRIVEL | 5021 | BARCO DE AVILA (EL) | 5114 | MADRIGAL DE LAS ALTAS TORRES |
| | | 5022 | BARRACO | 5115 | MAELLO |



| | | | | | |
|------|---------------------------|------|------------------------------------|------|---------------------------|
| 5116 | MALPARTIDA DE CORNEJA | 5209 | SAN GARCIA DE INGELMOS | 6023 | CABEZA DEL BUEY |
| 5117 | MAMBLAS | 5210 | SAN JUAN DE LA ENCINILLA | 6024 | CABEZA LA VACA |
| 5118 | MANGERA DE ARRIBA | 5211 | SAN JUAN DE LA NAVA | 6025 | CALAMONTE |
| 5119 | MANJABALAGO | 5212 | SAN JUAN DEL MOLINILLO | 6026 | CALERA DE LEON |
| 5120 | MARLIN | 5213 | SAN JUAN DEL OLMO | 6027 | CALZADILLA DE LOS BARROS |
| 5121 | MARTIHERRERO | 5214 | SAN LORENZO DE TORMES | 6028 | CAMPANARIO |
| 5122 | MARTINEZ | 5215 | SAN MARTIN DE LA VEGA DEL ALBERCHE | 6029 | CAMPILLO DE LLERENA |
| 5123 | MEDIANA DE VOLTOYA | | | 6030 | CAPILLA |
| 5124 | MEDINILLA | 5216 | SAN MARTIN DEL PIMPOLLAR | 6031 | CARMONITA |
| 5125 | MENGAMUÑOZ | 5217 | SAN MIGUEL DE CORNEJA | 6032 | CARRASCALEJO (EL) |
| 5126 | MESEGAR DE CORNEJA | 5218 | SAN MIGUEL DE SERREZUELA | 6033 | CASAS DE DON PEDRO |
| 5127 | MIJARES | 5219 | SAN PASCUAL | 6034 | CASAS DE REINA |
| 5128 | MINGORRIA | 5220 | SAN PEDRO DEL ARROYO | 6035 | CASTILBLANCO |
| 5129 | MIRON (EL) | 5221 | SANTA CRUZ DEL VALLE | 6036 | CASTUERA |
| 5130 | MIRONCILLO | 5222 | SANTA CRUZ DE PINARES | 6037 | CODOSERA (LA) |
| 5131 | MIRUEÑA DE LOS INFANZONES | 5223 | SANTA LUCIA SIE | 6038 | CORDOBILLA DE LACARA |
| 5132 | MOMBELTRAN | 5224 | SANTA MARIA DEL ARROYO | 6039 | CORONADA (LA) |
| 5133 | MONSALUPE | 5225 | SANTA MARIA DEL BERROCAL | 6040 | CORTE DE PELEAS |
| 5134 | MORALEJA DE MATA CABRAS | 5226 | SANTA MARIA DE LOS CABALLEROS | 6041 | CRISTINA |
| 5135 | MUÑANA | 5227 | SANTA MARIA DEL TIETAR | 6042 | CHELES |
| 5136 | MUÑICO | 5228 | SANTIAGO DEL COLLADO | 6043 | DON ALVARO |
| 5137 | MUÑOCHAS | 5229 | SANTO DOMINGO DE LAS POSADAS | 6044 | DON BENITO |
| 5138 | MUÑO GALINDO | 5230 | SANTO TOME DE ZABARCOS | 6045 | ENTRIN BAJO |
| 5139 | MUÑO GRANDE | 5231 | SAN VICENTE DE AREVALO | 6046 | ESPARRAGALEJO |
| 5140 | MUÑOMER DEL PECO | 5232 | SERRADA (LA) | 6047 | ESPARRAGOSA DE LA SERENA |
| 5141 | MUÑOPEPE | 5233 | SERRANILLOS | 6048 | ESPARRAGOSA DE LARES |
| 5142 | MUÑO SANCHO | 5234 | SIGERES | 6049 | FERIA |
| 5143 | MUÑO TELLO | 5235 | SINLABAJOS | 6050 | FREGENAL DE LA SIERRA |
| 5144 | NARRILLOS DEL ALAMO | 5236 | SOLANA DE AVILA | 6051 | FUENLABRADA DE LOS MONTES |
| 5145 | NARRILLOS DEL REBOLLAR | 5237 | SOLANA DE RIOALMAR | 6052 | FUENTE DE CANTOS |
| 5146 | NARRILLO S L | 5238 | SOLOSANCHO | 6053 | FUENTE DEL ARCO |
| 5147 | NARROS DEL CASTILLO | 5239 | SOTALVO | 6054 | FUENTE DEL MAESTRE |
| 5148 | NARROS DEL PUERTO | 5240 | SOTILLO DE LA ADRADA | 6055 | FUENTES DE LEON |
| 5149 | NARROS DE SALDUENA | 5241 | TIEMBLA (EL) | 6056 | GARBAYUELA |
| 5150 | NAVACEPEDA T | 5242 | TIÑOSILLOS | 6057 | GARLITOS |
| 5151 | NAVACEPEDILLA DE CORNEJA | 5243 | TOLBAÑOS | 6058 | GARROVILLA (LA) |
| 5152 | NAVA DE AREVALO | 5244 | TORMELLAS | 6059 | GRANJA DE TORREHERMOSA |
| 5153 | NAVA DEL BARCO | 5245 | TORNADIZOS DE AVILA | 6060 | GUAREÑA |
| 5154 | NAVADIOS | 5246 | TORRE (LA) | 6061 | HABA (LA) |
| 5155 | NAVAESCURIAL | 5247 | TORTOLES | 6062 | HELECHOSA |
| 5156 | NAVAHONDILLA | 5248 | TREMEDAL | 6063 | HERRERA DEL DUQUE |
| 5157 | NAVALACRUZ | 5249 | UMBRIAS | 6064 | HIGUERA DE LA SERENA |
| 5158 | NAVALMORAL | 5250 | URRACA MIGUE | 6065 | HIGUERA DE LLERENA |
| 5159 | NAVALONGUILLA | 5251 | VADILLO DE LA SIERRA | 6066 | HIGUERA DE VARGAS |
| 5160 | NAVALOSA | 5252 | VALDECASA | 6067 | HIGUERA LA REAL |
| 5161 | NAVALPERAL DE PINARES | 5253 | VEGA DE SANTA MARIA | 6068 | HINOJOSA DEL VALLE |
| 5162 | NAVALPERAL DE TORMES | 5254 | VELAYOS | 6069 | HORNACHOS |
| 5163 | NAVALUENGA | 5255 | VICOLOZANO | 6070 | JEREZ DE LOS CABALLEROS |
| 5164 | NAVAQUESERA | 5256 | VILLAFLOR | 6071 | LAPA (LA) |
| 5165 | NAVARREDONDA DE GREDOS | 5257 | VILLA FRANCA DE LA SIERRA | 6072 | LOBON |
| 5166 | NAVARREDONDILLA | 5258 | VILLANUEVA DE GOMEZ | 6073 | LLERA |
| 5167 | NAVARREVISCA | 5259 | VILLANUEVA DEL ACERAL | 6074 | LLERENA |
| 5168 | NAVAS DEL MARQUES (LAS) | 5260 | VILLANUEVA DEL CAMPILLO | 6075 | MAGACELA |
| 5169 | NAVATALGORDO | 5261 | VILLAR DE CORNEJA | 6076 | MAGUILLA |
| 5170 | NAVATEJARES | 5262 | VILLAREJO DEL VALLE | 6077 | MALCOCINADO |
| 5171 | NEILA DE SAN MIGUEL | 5263 | VILLATORO | 6078 | MALPARTIDA DE LA SERENA |
| 5172 | NIHARRA | 5264 | VIÑEIRA DE MORAÑA | 6079 | MANCHITA |
| 5173 | OJOS-ALBOS | 5265 | VITA | 6080 | MEDELLIN |
| 5174 | ORBITA | 5266 | ZAPARDIEL DE LA CAÑADA | 6081 | MEDINA DE LAS TORRES |
| 5175 | OSO (EL) | 5267 | ZAPARDIEL DE LA RIBERA | 6082 | MENGABRIL |
| 5176 | PADIERNOS | 5268 | ZARZA | 6083 | MERIDA |
| 5177 | PAJARES DE ADAJA | 5269 | SAN JUAN DE GREDOS | 6084 | MIRANDILLA |
| 5178 | PALACIOS DE GODA | 5270 | SANTA MARIA DEL CUBILLO | 6085 | MONESTERIO |
| 5179 | PAPATRIGO | 5271 | CDAD ARE-CAN | 6086 | MONTEMOLIN |
| 5180 | PARRAL (EL) | 5272 | DIEGO DEL CARPIO | 6087 | MONTE RUBIO DE LA SERENA |
| 5181 | PASCUALCOBO | 5273 | SANTIAGO DE TORMES | 6088 | MONTIJO |
| 5182 | PEDRO BERNARDO | 5274 | VILLANUEVA AVILA | 6089 | MORERA (LA) |
| 5183 | PEDRO RODRIGUEZ | 5600 | PIEDRALAVES | 6090 | NAVA DE SANTIAGO (LA) |
| 5184 | PEGUERINOS | 5900 | AVILA | 6091 | NAVALVILLAR DE PELA |
| 5185 | PEÑALBA DE AVILA | 5901 | AVILA | 6092 | NOGALES |
| 5186 | PIEDRAHITA | 5905 | VILLANUEVA DE AVILA | 6093 | OLIVA DE LA FRONTERA |
| 5187 | PIEDRALAVES | 6001 | ACEDERA | 6094 | OLIVA DE MERIDA |
| 5188 | POVEDA | 6002 | ACEUCHAL | 6095 | OLIVENZA |
| 5189 | POYALES DEL HOYO | 6003 | AHILLONES | 6096 | ORELLANA DE LA SIERRA |
| 5190 | POZANCO | 6004 | ALANGE | 6097 | ORELLANA LA VIEJA |
| 5191 | PRADOSEGAR | 6005 | ALBUERA (LA) | 6098 | PALOMAS |
| 5192 | PUERTO CASTILLA | 6006 | ALBURQUERQUE | 6099 | PARRA (LA) |
| 5193 | RASUEROS | 6007 | ALCONCHEL | 6100 | PEÑALSORDO |
| 5194 | RIOCABADO | 6008 | ALCONERA | 6101 | PERALEDA DEL ZAUCEJO |
| 5195 | RIOFRIO | 6009 | ALJUEN | 6102 | PUEBLA DE ALCOCER |
| 5196 | RIVILLA DE BARAJAS | 6010 | ALMENDRAL | 6103 | PUEBLA DE LA CALZADA |
| 5197 | SALOBRAL | 6011 | ALMENDRALEJO | 6104 | PUEBLA DE LA REINA |
| 5198 | SALVADIOS | 6012 | ARROYO DE SAN SERVAN | 6105 | PUEBLA DEL MAESTRE |
| 5199 | SAN BARTOLOME DE BEJAR | 6013 | ATALAYA | 6106 | PUEBLA DEL PRIOR |
| 5200 | SAN BARTOLOME DE CORNEJA | 6014 | AZUAGA | 6107 | PUEBLA DE OBANDO |
| 5201 | SAN BARTOLOME DE PINARES | 6015 | BADAJOZ | 6108 | PUEBLA DE SANCHE PEREZ |
| 5202 | SAN BARTOLOME TOR | 6016 | BARCARROTA | 6109 | QUINTANA DE LA SERENA |
| 5203 | SAN CRISTOBAL | 6017 | BATERNO | 6110 | REINA |
| 5204 | SANCHIDRIAN | 6018 | BENQUERENCIA DE LA SERENA | 6111 | RENA |
| 5205 | SANCHORREJA | 6019 | BERLANGA | 6112 | RETAMAL |
| 5206 | SAN ESTEBAN DE LOS PATOS | 6020 | BIENVENIDA | 6113 | RIBERA DEL FRESNO |
| 5207 | SAN ESTEBAN DEL VALLE | 6021 | BODONAL DE LA SIERRA | 6114 | RISCO |
| 5208 | SAN ESTEBAN DE ZAPARDIEL | 6022 | BURGUILLOS DEL CERRO | 6115 | ROCA DE LA SIERRA (LA) |

Instituto de Estudios Fiscales

| | | | | | |
|------|---------------------------|------|----------------------------|------|----------------------------|
| 6116 | SALVALEON | 7007 | BANYALBUFAR | 8028 | CABRERA D'IGUALADA |
| 6117 | SALVATIERRA DE LOS BARROS | 7008 | BISSALEM | 8029 | CABRERA DE MAR |
| 6118 | SANCTI-SPIRITUS | 7009 | BUGER | 8030 | CABRILS |
| 6119 | SAN PEDRO DE MERIDA | 7010 | BUNYOLA | 8031 | CALAF |
| 6120 | SANTA AMALIA | 7011 | CALVIA | 8032 | CALDES D'ESTRAC |
| 6121 | SANTA MARTA | 7012 | CAMPANET | 8033 | CALDES DE MONTBUI |
| 6122 | SANTOS DE MAIMONA (LOS) | 7013 | CAMPOS | 8034 | CALDERS |
| 6123 | SAN VICENTE DE ALCANTARA | 7014 | CAPDEPERA | 8035 | CALELLA |
| 6124 | SEGURA DE LEON | 7015 | CIUTADELLA DE MENORCA | 8036 | CALONGE DE SEGARRA |
| 6125 | SIRUELA | 7016 | CONSELL | 8037 | CALLUS |
| 6126 | SOLANA DE LOS BARROS | 7017 | COSTITX | 8038 | CAMPINS |
| 6127 | TALARRUBIAS | 7018 | DEIA | 8039 | CANET DE MAR |
| 6128 | TALAVERA LA REAL | 7019 | ESCORCA | 8040 | CANOVELLES |
| 6129 | TALIGA | 7020 | ESPORLES | 8041 | CANOVES I SAMALUS |
| 6130 | TAMUREJO | 7021 | ESTELLENCES | 8042 | CANYELLES |
| 6131 | TORRE DE MIGUEL SESMERO | 7022 | FELANITX | 8043 | CAPELLADES |
| 6132 | TORREMAYOR | 7023 | FERRERIES | 8044 | CAPOLAT |
| 6133 | TORREMEGIA | 7024 | FORMENTERA | 8045 | CARDEDEU |
| 6134 | TRASIERRA | 7025 | FORNALUTX | 8046 | CARDONA |
| 6135 | TRUJILLANOS | 7026 | EVISSA | 8047 | CARME |
| 6136 | USAGRE | 7027 | INCA | 8048 | CASSERRES |
| 6137 | VALDECABALLEROS | 7028 | LLORET DE VISTA ALEGRE | 8049 | CASTELLAR DEL RIU |
| 6138 | VALDETORRES | 7029 | LLOSETA | 8050 | CASTELLAR DEL VALLES |
| 6139 | VALENCIA DE LAS TORRES | 7030 | LLUBI | 8051 | CASTELLAR DE N'HUG |
| 6140 | VALENCIA DE MOMBUEY | 7031 | LLUCMAJOR | 8052 | CASTELLBELL I EL VILAR |
| 6141 | VALENCIA DEL VENTOSO | 7032 | MAO | 8053 | CASTELLBISBAL |
| 6142 | VALVERDE DE BURGUILLOS | 7033 | MANACOR | 8054 | CASTELLCIR |
| 6143 | VALVERDE DE LEGANES | 7034 | MANCOR DE LA VALL | 8055 | CASTELLDEFELS |
| 6144 | VALVERDE DE LLERENA | 7035 | MARIA DE LA SALUT | 8056 | CASTELL DE L'ARENY |
| 6145 | VALVERDE DE MERIDA | 7036 | MARRATXI | 8057 | CASTELLET I LA GORNAL |
| 6146 | VALLE DE LA SERENA | 7037 | ES MERCADAL | 8058 | CASTELLFOLLIT DEL BOIX |
| 6147 | VALLE DE MATAMOROS | 7038 | MONTUIRI | 8059 | CASTELLFOLLIT DE RIUBREGOS |
| 6148 | VALLE DE SANTA ANA | 7039 | MURO | 8060 | CASTELLGALI |
| 6149 | VILLAFRANCA DE LOS BARROS | 7040 | PALMA DE MALLORCA | 8061 | CASTELLNOU DE BAGES |
| 6150 | VILLAGARCIA DE LA TORRE | 7041 | PETRA | 8062 | CASTELLOLI |
| 6151 | VILLAGONZALO | 7042 | POLLENÇA | 8063 | CASTELLTERÇOL |
| 6152 | VILLALBA DE LOS BARROS | 7043 | PORRERES | 8064 | CASTELLVI DE LA MARCA |
| 6153 | VILLANUEVA DE LA SERENA | 7044 | SA POBLA | 8065 | CASTELLVI DE ROSANES |
| 6154 | VILLANUEVA DEL FRESNO | 7045 | PUIGPUNYENT | 8066 | CENTELLES |
| 6155 | VILLAR DEL REY | 7046 | SANT ANTONI DE PORTMANY | 8067 | CERVELLO |
| 6156 | VILLAR DE RENA | 7047 | SENCELLES | 8068 | COLLBATO |
| 6157 | VILLARTA DE LOS MONTES | 7048 | SANT JOSEP DE SA TALAIA | 8069 | COLLSUSPINA |
| 6158 | ZAFRA | 7049 | SANT JOAN | 8070 | COPONS |
| 6159 | ZAHINOS | 7050 | SANT JOAN DE LABRITJA | 8071 | CORBERA DE LLOBREGAT |
| 6160 | ZALAMEA DE LA SERENA | 7051 | SANT LLORENÇ DES CARDASSAR | 8072 | CORNELLA DE LLOBREGAT |
| 6161 | ZARZA-CAPILLA | 7052 | SANT LLUIS | 8073 | CUBELLES |
| 6162 | LA ZARZA | 7053 | SANTA EUGENIA | 8074 | DOSRIUS |
| 6163 | ALCAZABA | 7054 | SANTA EULALIA DEL RIO | 8075 | ESPARREGUERA |
| 6164 | BALBOA | 7055 | SANTA MARGALIDA | 8076 | ESPLUGUES DE LLOBREGAT |
| 6165 | GUADIANA CAU | 7056 | SANTA MARIA DEL CAMI | 8077 | L'ESPUNYOLA |
| 6166 | NOVELDA DE GUADIANA | 7057 | SANTANYI | 8078 | L'ESTANY |
| 6167 | PUEBLONUEVO | 7058 | SELVA | 8079 | FIGOLS |
| 6168 | SAGRAJAS | 7059 | SES SALINES | 8080 | FOGARS DE MONTCLUS |
| 6169 | VALDELACALZA | 7060 | SINEU | 8081 | FOGARS DE LA SELVA |
| 6170 | GEVORA DEL CAUDILLO | 7061 | SOLLER | 8082 | FOLGUEROLES |
| 6171 | VILLAFRANCO | 7062 | SON SERVERA | 8083 | FONOLLOSA |
| 6172 | GARGALIGAS | 7063 | VALLDEMOSA | 8084 | FONT-RUBI |
| 6173 | RUECAS | 7064 | ES CASTELL | 8085 | LES FRANQUESES DEL VALLES |
| 6174 | TORVISCAL | 7065 | VILAFRANCA DE BONANY | 8086 | GALLIFA |
| 6175 | BAZANA | 7066 | ARIANY | 8087 | LA GARRIGA |
| 6176 | VALUENGO | 7067 | ES MIGJORN GRAN | 8088 | GAVA |
| 6177 | BARBAÑO | 7814 | SANTA GERTRUDIS | 8089 | GAIA |
| 6178 | GUADAJIRA | 7900 | PALMA DE MALLORCA | 8090 | GELIDA |
| 6179 | SAN FRANCISCO | 7901 | PALMA DE MALLORCA | 8091 | GIRONELLA |
| 6180 | SAN RAFAEL OL | 7911 | PALMA DE MALLORCA | 8092 | GISCLARENY |
| 6181 | GUADALPERALE | 7912 | PALMA DE MALLORCA | 8093 | LA GRANADA |
| 6182 | ENTRERRIOS | 8001 | ABRERA | 8094 | GRANERA |
| 6183 | VALDIVIA | 8002 | AGUILAR DE SEGARRA | 8095 | GRANOLLERS |
| 6184 | VALDEBOTOA | 8003 | ALELLA | 8096 | GUALBA |
| 6185 | ZURBARAN | 8004 | ALPENS | 8097 | SANT SALVADOR DE GUARDIOLA |
| 6186 | OBANDO | 8005 | L'AMETLLA DEL VALLES | 8098 | GUARDIOLA DE BERGUEDA |
| 6187 | PALAZUELO | 8006 | ARENYS DE MAR | 8099 | GURB |
| 6188 | VEGAS ALTAS | 8007 | ARENYS DE MUNT | 8100 | L'HOSPITALET DE LLOBREGAT |
| 6189 | DOCENARIO | 8008 | ARGENÇOLA | 8101 | IGUALADA |
| 6190 | PUEBLA ALCOL | 8009 | ARGENTONA | 8102 | JORBA |
| 6191 | BROVALES | 8010 | ARTES | 8103 | LA LLACUNA |
| 6192 | TORREFRESNED | 8011 | AVIA | 8104 | LA LLAGOSTA |
| 6193 | ALVARADO | 8012 | AVINYO | 8105 | LLINARS DEL VALLES |
| 6194 | CONQUISTA | 8013 | AVINYONET DEL PENEDES | 8106 | LLIÇA D'AMUNT |
| 6195 | HERNAN CORTES | 8014 | AIGUAFREDA | 8107 | LLIÇA DE VALL |
| 6196 | VALDEHORNILL | 8015 | BADALONA | 8108 | LLUÇA |
| 6197 | VIVARES | 8016 | BAGA | 8109 | MALGRAT DE MAR |
| 6198 | LACARA | 8017 | BALENYA | 8110 | MALLA |
| 6199 | YELBES | 8018 | BALSARENY | 8111 | MANLLEU |
| 6200 | PUEBLONUEVO DEL GUADIANA | 8019 | BARCELONA | 8112 | MANRESA |
| 6900 | BADAJAZ | 8020 | BEGUES | 8113 | MARTORELL |
| 6901 | BADAJAZ | 8021 | BELLPRAT | 8114 | MARTORELLES |
| 7001 | ALARO | 8022 | BERGA | 8115 | LES MASIES DE RODA |
| 7002 | ALAIOR | 8023 | BIGUES I RIELLS | 8116 | LES MASIES DE VOLTREGA |
| 7003 | ALCUDIA | 8024 | BORREDA | 8117 | EL MASNOU |
| 7004 | ALGAIDA | 8025 | EL BRUC | 8118 | MASQUEFA |
| 7005 | ANDRATX | 8026 | EL BRULL | 8119 | MATADEPERA |
| 7006 | ARTA | 8027 | LES CABANYES | 8120 | MATARO |



| | | | | | |
|------|-------------------------------|------|------------------------------|------|--------------------------|
| 8121 | MEDIONA | 8214 | SANT HIPOLIT DE VOLTREGA | 8307 | VILALBA SASSERRA |
| 8122 | MOLINS DE REI | 8215 | SANT JAUME DE FRONTANYA | 8308 | VILANOVA I LA GELTRU |
| 8123 | MOLLET DEL VALLES | 8216 | SANT JOAN DESPI | 8309 | VIVER I SERRATEIX |
| 8124 | MONTCADA I REIXAC | 8217 | VILASSAR DE MAR | 8310 | VILANOVA DEL VALLES |
| 8125 | MONTGAT | 8218 | SANT JULIA DE VILATORTA | 8311 | SANT JULIA DE CERDANYOLA |
| 8126 | MONISTROL DE MONTSERRAT | 8219 | SANT JUST DESVERN | 8312 | BADIA DEL VALLES |
| 8127 | MONISTROL DE CALDERS | 8220 | SANT LLORENÇ D'HORTONS | 8313 | LA PALMA DE CERVELLO |
| 8128 | MUNTANYOLA | 8221 | SANT LLORENÇ SAVALL | 8850 | GAVA |
| 8129 | MONTCLAR | 8222 | SANT MARTI DE CENTELLES | 8900 | BARCELONA |
| 8130 | MONTESQUIU | 8223 | SANT MARTI D'ALBARS | 8901 | BARCELONA |
| 8131 | MONTMAJOR | 8224 | CALLDETENES | 8902 | BARCELONA |
| 8132 | MONTMANEU | 8225 | SANT JOAN DE VILATORRADA | 8903 | BARCELONA |
| 8133 | FIGARO-MONTMANY | 8226 | SANT MARTI DE TOUS | 8904 | BARCELONA |
| 8134 | MONTMELO | 8227 | SANT MARTI SARROCA | 8905 | BARCELONA |
| 8135 | MONTORNES DEL VALLES | 8228 | SANT MARTI SESGUEIOLLES | 8906 | BARCELONA |
| 8136 | MONTSENY | 8229 | SANT MATEU DE BAGES | 8907 | BARCELONA |
| 8137 | MOIA | 8230 | PREMIA DE DALT | 8908 | BARCELONA |
| 8138 | MURA | 8231 | SANT PERE DE RIBES | 8909 | BARCELONA |
| 8139 | NAVARCLES | 8232 | SANT PERE DE RIUDEBITLLES | 8925 | BARCELONA |
| 8140 | NAVARS | 8233 | SANT PERE DE TORELLO | 8926 | BARCELONA |
| 8141 | LA NOU DE BERGUEDA | 8234 | SANT PERE DE VILAMAJOR | 8927 | BARCELONA |
| 8142 | ODENA | 8235 | SANT POL DE MAR | 9001 | ABAJAS |
| 8143 | OLVAN | 8236 | SANT QUINTI DE MEDIONA | 9002 | ACEDILLO |
| 8144 | OLERDOLA | 8237 | SANT QUIRZE DE BESORA | 9003 | ADRADA DE HAZA |
| 8145 | OLESA DE BONESVALLS | 8238 | SANT QUIRZE DEL VALLES | 9004 | AFORADOS DE MONEO |
| 8146 | OLESA DE MONTSERRAT | 8239 | SANT QUIRZE SAFAJA | 9005 | AGES |
| 8147 | OLIVELLA | 8240 | SANT SADURNI D'ANOIA | 9006 | AGUAS CANDIDAS |
| 8148 | OLOST | 8241 | SANT SADURNI D'OSORMORT | 9007 | AGUILAR DE BUREBA |
| 8149 | ORIS | 8242 | MARGANELL | 9008 | AGUILERA |
| 8150 | ORISTA | 8243 | SANTA CECILIA DE VOLTREGA | 9009 | ALBILLOS |
| 8151 | ORPI | 8244 | SANTA COLOMA DE CERVELLO | 9010 | ALCOCERO DE MOLA |
| 8152 | ORRIUS | 8245 | SANTA COLOMA DE GRAMENET | 9011 | ALFOZ DE BRICIA |
| 8153 | PACS DEL PENEDES | 8246 | SANTA EUGENIA DE BERGA | 9012 | ALFOZ DE SANTA GADEA |
| 8154 | PALAFOLLS | 8247 | SANTA EULALIA DE RIUPRIMER | 9013 | ALTABLE |
| 8155 | PALAU DE PLEGAMANS | 8248 | SANTA EULALIA DE RONÇANA | 9014 | ALTOS (LOS) |
| 8156 | PALLEJA | 8249 | SANTA FE DEL PENEDES | 9015 | AMAYA |
| 8157 | EL PAPIOL | 8250 | SANTA MARGARIDA DE MONTBUI | 9016 | AMEYUGO |
| 8158 | PARETS DEL VALLES | 8251 | SANTA MARGARIDA I ELS MONJOS | 9017 | ANGUIX |
| 8159 | PERAFITA | 8252 | BARBERA DEL VALLES | 9018 | ARANDA DE DUERO |
| 8160 | PIERA | 8253 | SANTA MARIA DE BESORA | 9019 | ARANDILLA |
| 8161 | ELS HOSTALET DE PIEROLA | 8254 | SANTA MARIA DE CORCO | 9020 | ARAUZO DE MIEL |
| 8162 | PINEDA DE MAR | 8255 | SANTA MARIA DE MERLES | 9021 | ARAUZO DE SALCE |
| 8163 | EL PLA DEL PENEDES | 8256 | SANTA MARIA DE MARTORELLES | 9022 | ARAUZO DE TORRE |
| 8164 | LA POBLA DE CLARAMUNT | 8257 | SANTA MARIA DE MIRALLES | 9023 | ARCOS |
| 8165 | LA POBLA DE LILLET | 8258 | SANTA MARIA D'OLO | 9024 | ARENILLAS DE RIOPISUERGA |
| 8166 | POLINYA | 8259 | SANTA MARIA DE PALAUTORDERA | 9025 | ARENILLAS DE VILLADIEGO |
| 8167 | PONTONS | 8260 | SANTA PERPETUA DE MOGODA | 9026 | ARIJA |
| 8168 | EL PRAT DE LLOBREGAT | 8261 | SANTA SUSANNA | 9027 | ARLANZON |
| 8169 | ELS PRATS DE REI | 8262 | SANT VICENÇ DE CASTELLET | 9028 | ARRAYA DE OCA |
| 8170 | PRATS DE LLUÇANES | 8263 | SANT VICENÇ DELS HORTS | 9029 | ARROYAL |
| 8171 | PREMIA DE MAR | 8264 | SANT VICENÇ DE MONTALT | 9030 | ATAPUERCA |
| 8172 | PRUIT | 8265 | SANT VICENÇ DE TORELLO | 9031 | AUSINES (LOS) |
| 8173 | PUIGDALBER | 8266 | CERDANYOLA DEL VALLES | 9032 | AVELLANOSA DEL PARAMO |
| 8174 | PUIG-REIG | 8267 | SENTMENAT | 9033 | AVELLANOSA DE MUÑO |
| 8175 | PUJALT | 8268 | CERCS | 9034 | BAHABON DE ESGUEVA |
| 8176 | LA QUAR | 8269 | SEVA | 9035 | BALBASES (LOS) |
| 8177 | RAJADELL | 8270 | SITGES | 9036 | BAÑOS DE VALDEARADOS |
| 8178 | RELLINARS | 8271 | SOBREMUNT | 9037 | BAÑUELOS DE BUREBA |
| 8179 | RIPOLLET | 8272 | SORA | 9038 | BARBADILLO DE HERREROS |
| 8180 | LA ROCA DEL VALLES | 8273 | SUBIRATS | 9039 | BARBADILLO DEL MERCADO |
| 8181 | EL PONT DE VIOMARA I ROCAFORT | 8274 | SURIA | 9040 | BARBADILLO DEL PEZ |
| 8182 | RODA DE TER | 8275 | TAVERNOLES | 9041 | BARCINA DE LOS MONTES |
| 8183 | RUBI | 8276 | TAGAMANENT | 9042 | BARRIO DE MUÑO |
| 8184 | RUBIO | 8277 | TALAMANCA | 9043 | BARRIO DE SAN FELICES |
| 8185 | RUPIT I PRUIT | 8278 | TARADELL | 9044 | BARRIOS DE BUREBA (LOS) |
| 8186 | SABADELL | 8279 | TERRASSA | 9045 | BARRIOS DE COLINA |
| 8187 | SAGAS | 8280 | TAVERTET | 9046 | BARRIOS DE VILLADIEGO |
| 8188 | SANT PERE SALLAVINERA | 8281 | TEIA | 9047 | BASCONCILLOS DEL TOZO |
| 8189 | SALDES | 8282 | TIANA | 9048 | BASCUÑANA |
| 8190 | SALLENT | 8283 | TONA | 9049 | BELBIMBRE |
| 8191 | SANTPEDOR | 8284 | TORDERA | 9050 | BELORADO |
| 8192 | SANT ISCLE DE VALLALTA | 8285 | TORELLO | 9051 | BENTRETEA |
| 8193 | SANT ADRIA DE BESOS | 8286 | LA TORRE DE CLARAMUNT | 9052 | BERBERANA |
| 8194 | SANT AGUSTI DE LLUCANES | 8287 | TORRELAVIT | 9053 | BERLANGAS DE ROA |
| 8195 | SANT ANDREU DE LA BARCA | 8288 | TORRELLES DE FOIX | 9054 | BERZOSA DE BUREBA |
| 8196 | SANT ANDREU DE LLAVANERES | 8289 | TORRELLES DE LLOBREGAT | 9055 | BOADA DE ROA |
| 8197 | SANT ANTONI DE VILAMAJOR | 8290 | ULLASTRELL | 9056 | BOZOO |
| 8198 | SANT BARTOMEU DEL GRAU | 8291 | VACARISSES | 9057 | BRAZACORTA |
| 8199 | SANT BOI DE LLOBREGAT | 8292 | VALLBONA D'ANOIA | 9058 | BRIVIESCA |
| 8200 | SANT BOI DE LLUÇANES | 8293 | VALLCEBRE | 9059 | BUGEDO |
| 8201 | SANT CELONI | 8294 | VALLDAN | 9060 | BUNIEL |
| 8202 | SANT CEBRIA DE VALLALTA | 8295 | VALLGORGUINA | 9061 | BURGOS |
| 8203 | SANT CLIMENT DE LLOBREGAT | 8296 | VALLIRANA | 9062 | BUSTO DE BUREBA |
| 8204 | SANT CUGAT DEL VALLES | 8297 | VALLROMANES | 9063 | CABAÑES DE ESGUEVA |
| 8205 | SANT CUGAT SESGARRIGUES | 8298 | VECIANA | 9064 | CABEZON DE LA SIERRA |
| 8206 | SANT ESTEVE DE PALAUTORDERA | 8299 | VIC | 9065 | CABIA |
| 8207 | SANT ESTEVE SESROVIRE | 8300 | VILADA | 9066 | CALERUEGA |
| 8208 | SANT FOST DE CAMPSENTELLES | 8301 | VILADECAVALLS | 9067 | CAMENO |
| 8209 | SANT FELIU DE CODINES | 8302 | VILADECANS | 9068 | CAMPILLO DE ARANDA |
| 8210 | SANT FELIU DE LLOBREGAT | 8303 | VILANOVA DEL CAMI | 9069 | CAMPOLARA |
| 8211 | SANT FELIU SASSERRA | 8304 | VILANOVA DE SAU | 9070 | CANICOSA DE LA SIERRA |
| 8212 | SANT FRUITOS DE BAGES | 8305 | VILOBI DEL PENEDES | 9071 | CANTABRANA |
| 8213 | VILASSAR DE DALT | 8306 | VILAFRANCA DEL PENEDES | 9072 | CAÑIZAR |

Instituto de Estudios Fiscales

| | | | | | |
|------|-----------------------------|------|-------------------------------|------|----------------------------------|
| 9073 | CARAZO | 9166 | HONTORIA DEL PINAR | 9259 | PANCORBO |
| 9074 | CARCEDO DE BUREBA | 9167 | HONTORIA DE VALDEARADOS | 9260 | PARAMO DEL ARROYO |
| 9075 | CARCEDO DE BURGOS | 9168 | HORMAZA | 9261 | PARDILLA |
| 9076 | CARDEÑAJIJO | 9169 | HORMAZAS (LAS) | 9262 | PORTE DE BUREBA LA |
| 9077 | CARDEÑAJIMENO | 9170 | HORNILLOS DEL CAMINO | 9263 | PARTIDO DE LA SIERRA EN TOBALINA |
| 9078 | CARDEÑUELA RIOPICO | 9171 | HORRA (LA) | 9264 | PEDROSA DE DUERO |
| 9079 | CARRIAS | 9172 | HORTIGUELA | 9265 | PEDROSA DEL PARAMO |
| 9080 | CASCAJARES DE BUREBA | 9173 | HOYALES DE ROA | 9266 | PEDROSA DEL PRINCIPE |
| 9081 | CASCAJARES DE LA SIERRA | 9174 | HOYUELOS DE LA SIERRA | 9267 | PEDROSA DE RIO-URBEL |
| 9082 | CASTELLANOS DE CASTRO | 9175 | HUERMECES | 9268 | PEÑALBA DE CASTRO |
| 9083 | CASTIL DE CARRIAS | 9176 | HUERTA DE ARRIBA | 9269 | PEÑARANDA DE DUERO |
| 9084 | CASTIL DE LENCES | 9177 | HUERTA DE REY | 9270 | PERAL DE ARLANZA |
| 9085 | CASTILDELGADO | 9178 | HUMADA | 9271 | PESQUERA DE EBRO |
| 9086 | CASTIL DE PEONES | 9179 | HURONES | 9272 | PIEDRA LA |
| 9087 | CASTRILLO DE LA REINA | 9180 | IBEAS DE JUARROS | 9273 | PIERNIGAS |
| 9088 | CASTRILLO DE LA VEGA | 9181 | IBRILLOS | 9274 | PINEDA DE LA SIERRA |
| 9089 | CASTRILLO DEL VAL | 9182 | IGLESIARRUBIA | 9275 | PINEDA TRASMONTE |
| 9090 | CASTRILLO DE MURCIA | 9183 | IGLESIAS | 9276 | PINILLA DE LOS BARRUECOS |
| 9091 | CASTRILLO DE RIOPISUERGA | 9184 | ISAR | 9277 | PINILLA DE LOS MOROS |
| 9092 | CASTRILLO DE SOLARANA | 9185 | ITERO DEL CASTILLO | 9278 | PINILLA-TRASMONTE |
| 9093 | CASTRILLO-MATAJUDIOS | 9186 | JARAMILLO DE LA FUENTE | 9279 | PINO DE BUREBA |
| 9094 | CASTROJERIZ | 9187 | JARAMILLO QUEMADO | 9280 | POZA DE LA SAL |
| 9095 | CASTROVIDO | 9188 | JUNTA DE LA CERCA | 9281 | PRADANOS DE BUREBA |
| 9096 | CAYUELA | 9189 | JUNTA DE OTEO | 9282 | PRADOLUENGO |
| 9097 | CEBRECOS | 9190 | JUNTA DE RIO DE LOSA | 9283 | PRESENCIO |
| 9098 | CELADA DEL CAMINO | 9191 | VALLE DE LOSA | 9284 | PUEBLA DE ARGANZON (LA) |
| 9099 | CELADAS | 9192 | JUNTA DE TRASLALOMA | 9285 | PUNTEDURA |
| 9100 | CELADILLA SOTOBRAIN | 9193 | JUNTA DE VILLALBA DE LOSA | 9286 | PURAS DE VILLAFRANCA |
| 9101 | CEREZO DE RIOTIRON | 9194 | JURISDICCION DE LARA | 9287 | QUEMADA |
| 9102 | CERNEGULA | 9195 | JURISDICCION DE SAN ZADORNIL | 9288 | QUINTANABUREBA |
| 9103 | CERRATON DE JUARROS | 9196 | LENCES | 9289 | QUINTANA DEL PIDIO |
| 9104 | CIADONCHA | 9197 | LERMA | 9290 | ALFOZ DE QUINTANADUEIAS |
| 9105 | CILLAPERLATA | 9198 | LODOSO | 9291 | QUINTANAEELEZ |
| 9106 | CILLERUELO DE ABAJO | 9199 | LLANO DE BUREBA | 9292 | QUINTANALARA |
| 9107 | CILLERUELO DE ARRIBA | 9200 | MADRIGAL DEL MONTE | 9293 | QUINTANALOMA |
| 9108 | CIRUELOS DE CERVERA | 9201 | MADRIGALEJO DEL MONTE | 9294 | QUINTANALORA |
| 9109 | CITORES DEL PARAMO | 9202 | MAHAMUD | 9295 | QUINTANAMANVIRGO |
| 9110 | COCULINA | 9203 | MAMBRILLA DE CASTREJON | 9296 | QUINTANAORTUÑO |
| 9111 | COGOLLOS | 9204 | MAMBRILLAS DE LARA | 9297 | QUINTANAPALLA |
| 9112 | CONDADO DE TREVIÑO | 9205 | MAMOLAR | 9298 | QUINTANAR DE LA SIERRA |
| 9113 | CONTRERAS | 9206 | MANCILES | 9299 | QUINTANARRAYA |
| 9114 | CORNUDILLA | 9207 | MANSILLA DE BURGOS | 9300 | QUINTANARRUZ |
| 9115 | CORUÑA DEL CONDE | 9208 | MARMELLAR DE ABAJO | 9301 | QUINTANAVIDES |
| 9116 | COVARRUBIAS | 9209 | MARMELLAR DE ARRIBA | 9302 | QUINTANILLABON |
| 9117 | CUBILLO DEL CAMPO | 9210 | MASA | 9303 | QUINTANILLA DEL AGUA |
| 9118 | CUBO DE BUREBA | 9211 | MAZUELA | 9304 | QUINTANILLA DE LA MATA |
| 9119 | CUEVAS DE JUARROS | 9212 | MAZUELO DE MUÑO | 9305 | QUINTANILLA DEL COCO |
| 9120 | CUEVA DE ROA (LA) | 9213 | MECERREYES | 9306 | QUINTANILLA PEDRO ABARCA |
| 9121 | CUEVAS DE AMAYA | 9214 | MEDINA DE POMAR | 9307 | QUINTANILLAS (LAS) |
| 9122 | CUEVAS DE SAN CLEMENTE | 9215 | MEDINILLA DE LA DEHESA | 9308 | QUINTANILLA SAN GARCIA |
| 9123 | ENCIO | 9216 | MELGAR DE FERNAMENTAL | 9309 | QUINTANILLA SOBRESIERRA |
| 9124 | ESCALADA | 9217 | MERINDAD DE CASTILLA LA VIEJA | 9310 | QUINTANILLA SOMUÑO |
| 9125 | ESPINOSA DE CERVERA | 9218 | MERINDAD DE CUESTA-URRIA | 9311 | QUINTANILLA-VIVAR |
| 9126 | ESPINOSA DEL CAMINO | 9219 | MERINDAD DE MONTIJA | 9312 | RABANERA DEL PINAR |
| 9127 | ESPINOSA DE LOS MONTEROS | 9220 | MERINDAD DE SOTOSCUEVA | 9313 | RABANOS |
| 9128 | ESTEPAR | 9221 | MERINDAD DE VALDEPORRES | 9314 | RABE DE LAS CALZADAS |
| 9129 | ETERNA | 9222 | MERINDAD DE VALDIVIELSO | 9315 | REBOLLEDAS LAS |
| 9130 | FONTIOSO | 9223 | MILAGROS | 9316 | REBOLLEDO DE LA TORRE |
| 9131 | FRANDOVINEZ | 9224 | MIRANDA DE EBRO | 9317 | REDECILLA DEL CAMINO |
| 9132 | FRESNEDA DE LA SIERRA TIRON | 9225 | MIRAVECHE | 9318 | REDECILLA DEL CAMPO |
| 9133 | FRESNEÑA | 9226 | MODUBAR DE LA EMPAREDADA | 9319 | REGUMIEL DE LA SIERRA |
| 9134 | FRESNILLO DE LAS DUEÑAS | 9227 | MOLINA DE UBIERNA LA | 9320 | REINOSO |
| 9135 | FRESNO DE RIOTIRON | 9228 | MONASTERIO DE LA SIERRA | 9321 | RENUNCIO |
| 9136 | FRESNO DE RODILLA | 9229 | MONASTERIO DE RODILLA | 9322 | RETUERTA |
| 9137 | FRIAS | 9230 | MONCALVILLO | 9323 | LA REVILLA Y AHEDO |
| 9138 | FUENTEBUREBA | 9231 | MONTERRUBIO DE DEMANDA | 9324 | REVILLA CABRIADA |
| 9139 | FUENTECEN | 9232 | MONTORIO | 9325 | REVILLA DEL CAMPO |
| 9140 | FUENTELCESPED | 9233 | MORADILLO DE ROA | 9326 | REVILLARRUZ |
| 9141 | FUENTELISENDO | 9234 | MORADILLO DE SEDANO | 9327 | REVILLA-VALLEGERA |
| 9142 | FUENTEMOLINOS | 9235 | NAVA DE ROA | 9328 | REZMONDO |
| 9143 | FUENTENEebro | 9236 | NAVAS DE BUREBA | 9329 | RIOCAVADO DE LA SIERRA |
| 9144 | FUENTESPINA | 9237 | NEBREDA | 9330 | RIOCEREZO |
| 9145 | GALARDE | 9238 | NEILA | 9331 | RIOSERAS |
| 9146 | GALBARROS | 9239 | NIDAGUILA | 9332 | ROA |
| 9147 | GALLEGA (LA) | 9240 | NUEZ DE ABAJO LA | 9333 | ROBREDO TEMIÑO |
| 9148 | GARGANCHON | 9241 | OLMEDILLO DE ROA | 9334 | ROJAS |
| 9149 | GREDILLA DE SEDANO | 9242 | OLMILLOS DE MUÑO. | 9335 | ROS |
| 9150 | GREDILLA LA POLERA | 9243 | OLMILLOS DE SASAMON | 9336 | ROYUELA DE RIO FRANCO |
| 9151 | GRIJALBA | 9244 | OLMOS DE LA PICAZA | 9337 | RUBENA |
| 9152 | GRISALEÑA | 9245 | OÑA | 9338 | RUBLACEDO DE ABAJO |
| 9153 | GUADILLA DE VILLAMAR | 9246 | OQUILLAS | 9339 | RUCANDIO |
| 9154 | GUMIEL DE HIZAN | 9247 | ORBANEJA DEL CASTILLO | 9340 | SALAS DE BUREBA |
| 9155 | GUMIEL DE MERCADO | 9248 | ORBANEJA DE RIOPICO | 9341 | SALAS DE LOS INFANTES |
| 9156 | GUZMAN | 9249 | ORON | 9342 | SALAZAR DE AMAYA |
| 9157 | HACINAS | 9250 | PADILLA DE ABAJO | 9343 | SALDAÑA DE BURGOS |
| 9158 | HAZA | 9251 | PADILLA DE ARRIBA | 9344 | SALGUERO DE JUARROS |
| 9159 | HERMOSILLA | 9252 | PADRONES DE BUREBA | 9345 | SALINILLAS DE BUREBA |
| 9160 | HINESTROSA | 9253 | PALACIOS DE BENAVER | 9346 | SAN ADRIAN DE JUARROS |
| 9161 | HINOJAR DEL REY | 9254 | PALACIOS DE LA SIERRA | 9347 | SANDOVAL DE LA REINA |
| 9162 | HONTANAS | 9255 | PALACIOS DE RIOPISUERGA | 9348 | SAN JUAN DEL MONTE |
| 9163 | HONTANGAS | 9256 | PALAZUELOS DE LA SIERRA | 9349 | SAN MAMES DE BURGOS |
| 9164 | HONTOMIN | 9257 | PALAZUELOS DE MUÑO | 9350 | SAN MARTIN DE RUBIALES |
| 9165 | HONTORIA DE LA CANTERA | 9258 | PAMPLIEGA | 9351 | SAN MILLAN DE LARA |



| | | | | | |
|------|-----------------------------|-------|------------------------------------|-------|-------------------------|
| 9352 | SAN PEDRO SAMUEL | 9445 | VILLAFRUELA | 10027 | BELVIS DE MONROY |
| 9353 | SAN QUIRCE DE RIOPISUERGA | 9446 | VILLAGALIGO | 10028 | BENQUERENCIA |
| 9354 | SANTA CECILIA | 9447 | VILLAGONZALO-PEDERNALES | 10029 | BERROCALEJO |
| 9355 | SANTA CRUZ DE JUARROS | 9448 | VILLAGUTIERR | 10030 | BERZOCANA |
| 9356 | SANTA CRUZ DE LA SALCEDA | 9449 | VILLAHIZAN DE TREVIÑO | 10031 | BOHONAL DE IBOR |
| 9357 | SANTA CRUZ DEL VALLE URBION | 9450 | VILLAHOZ | 10032 | BOTIJA |
| 9358 | SANTA GADEA DEL CID | 9451 | VILLALBA DE DUERO | 10033 | BROZAS |
| 9359 | SANTA INES | 9452 | VILLALBILLA DE BURGOS | 10034 | CABAÑAS DEL CASTILLO |
| 9360 | SANTA MARIA ANA NUÑEZ | 9453 | VILLALBILLA DE GUMIEL | 10035 | CABEZABELLOSA |
| 9361 | SANTA MARIA DEL CAMPO | 9454 | VILLALBILLA DE VILLADIEGO | 10036 | CABEZUELA DEL VALLE |
| 9362 | SANTA MARIA DEL INVIERNO | 9455 | VILLALDEMIRO | 10037 | CABRERO |
| 9363 | SANTA MARIA DE MERCADILLO | 9456 | VILLALMANZO | 10038 | CACERES |
| 9364 | SANTA MARIA-RIBARREDONDA | 9457 | VILLAMARTIN DE VILLADIEGO | 10039 | CACHORRILLA |
| 9365 | SANTA MARIA TAJADURA | 9458 | VILLAMAYOR DE LOS MONTES | 10040 | CADALSO |
| 9366 | SANTA OLALLA DE BUREBA | 9459 | VILLAMAYOR DE TREVIÑO | 10041 | CALZADILLA |
| 9367 | SANTIBAÑEZ DE ESGUEVA | 9460 | VILLAMBISTIA | 10042 | CAMINOMORISCO |
| 9368 | SANTIBAÑEZ DEL VAL | 9461 | VILLAMEDIANILLA | 10043 | CAMPILLO DE DELEITOSA |
| 9369 | SANTIBAÑEZ ZARZAGUDA | 9462 | VILLAMIEL DE LA SIERRA | 10044 | CAMPO LUGAR |
| 9370 | SANTO DOMINGO DE SILOS | 9463 | VILLANGOMEZ | 10045 | CAÑAMERO |
| 9371 | SANTOVENIA DE OCA | 9464 | VILLANUEVA DE ARGAÑO | 10046 | CAÑAVERAL |
| 9372 | SAN VICENTE DEL VALLE | 9465 | VILLANUEVA DE CARAZO | 10047 | CARBAJO |
| 9373 | SARGENTES DE LA LORA | 9466 | VILLANUEVA DE GUMIEL | 10048 | CARCABOSO |
| 9374 | SARRACIN | 9467 | VILLANUEVA DE ODRA | 10049 | CARRASCALEJO |
| 9375 | SASAMON | 9468 | VILLANUEVA DE PUERTA | 10050 | CASAR DE CACERES |
| 9376 | SEDANO | 9469 | VILLANUEVA DE RIO UBIERNA | 10051 | CASAR DE PALOMERO |
| 9377 | SEQUERA DE HAZA (LA) | 9470 | VILLANUEVA DE TEBA | 10052 | CASARES DE LAS HURDES |
| 9378 | SOLARANA | 9471 | VILLAQUIRAN DE LA PUEBLA | 10053 | CASAS DE DON ANTONIO |
| 9379 | SOLDUENGO | 9472 | VILLAQUIRAN DE LOS INFANTES | 10054 | CASAS DE DON GOMEZ |
| 9380 | SORDILLOS | 9473 | VILLARCAYO DE MDAD. CASTILLA-VIEJA | 10055 | CASAS DEL CASTAÑAR |
| 9381 | SOTILLO DE LA RIBERA | | | 10056 | CASAS DEL MONTE |
| 9382 | SOTOPALACIOS | 9474 | VILLARIEZO | 10057 | CASAS DE MILLAN |
| 9383 | SOTOVELLANOS | 9475 | VILLARMENTERO | 10058 | CASAS DE MIRAVETE |
| 9384 | SOTRAGERO | 9476 | VILLARMERO | 10059 | CASATEJADA |
| 9385 | SOTRESGUDO | 9477 | VILLASANDINO | 10060 | CASILLAS DE CORIA |
| 9386 | SUSINOS DEL PARAMO | 9478 | VILLASIDRO | 10061 | CASTAÑAR DE IBOR |
| 9387 | TAMARON | 9479 | VILLASILOS | 10062 | CECLAVIN |
| 9388 | TAPIA | 9480 | VILLASUR DE HERREROS | 10063 | CEDILLO |
| 9389 | TARDAJOS | 9481 | VILLATUELDA | 10064 | CEREZO |
| 9390 | TEJADA | 9482 | VILLAVEDON | 10065 | CILLEROS |
| 9391 | TERMINON | 9483 | VILLAVERDE DEL MONTE | 10066 | COLLADO |
| 9392 | TERRADILLOS DE ESGUEVA | 9484 | VILLAVERDE-MOGINA | 10067 | CONQUISTA DE LA SIERRA |
| 9393 | TINIEBLAS | 9485 | VILLAVERDE PEÑAHORADA | 10068 | CORIA |
| 9394 | TOBAR | 9486 | VILLAVETA | 10069 | CUACOS DE YUSTE |
| 9395 | TOBES Y RAHEDO | 9487 | VILLAVIEJA DE MUÑO | 10070 | CUMBRE (LA) |
| 9396 | TORDOMAR | 9488 | VILLYERNO MORQUILLAS | 10071 | DELEITOSA |
| 9397 | TORDUELES | 9489 | VILLAZOPEQUE | 10072 | DESCARGAMARIA |
| 9398 | TORRECILLA DEL MONTE | 9490 | VILLEGAS | 10073 | ELJAS |
| 9399 | TORREGALINDO | 9491 | VILLOREJO | 10074 | ESCURIAL |
| 9400 | TORRELARA | 9492 | VILLOROBE | 10075 | ESTORNINOS |
| 9401 | TORREPADRE | 9493 | VILLORUEBO | 10076 | FRESNEDOSO DE IBOR |
| 9402 | TORRESANDINO | 9494 | VILLOVELA DE ESGUEVA | 10077 | GALISTEO |
| 9403 | TORTOLES DE ESGUEVA | 9495 | VILLUSTO | 10078 | GARCIAZ |
| 9404 | TOSANTOS | 9496 | VIZCAINOS | 10079 | GARGANTA (LA) |
| 9405 | TREMELLOS | 9497 | YUDEGO Y VILLANDIEGO | 10080 | GARGANTA LA OLLA |
| 9406 | TRESPADERNE | 9498 | ZAEL | 10081 | GARGANTILLA |
| 9407 | TUBILLA DEL AGUA | 9499 | ZALDUENDO | 10082 | GARGUERA |
| 9408 | TUBILLA DEL LAGO | 9500 | ZARZOSA DE RIOPISUERGA | 10083 | GARROVILLAS |
| 9409 | UBIERNA | 9501 | ZAZUAR | 10084 | GARVIN |
| 9410 | URBEL DEL CASTILLO | 9502 | ZUMEL | 10085 | GATA |
| 9411 | URREZ | 9503 | ZUÑEDA | 10086 | GORDO (EL) |
| 9412 | VADOCONDES | 9504 | QUINTANILLA TORDUELES | 10087 | GRANADILLA |
| 9413 | VALCARCERES | 9505 | VALLE DE SANTIBAIEZ | 10088 | GRANJA (LA) |
| 9414 | VALCAVADO DE ROA | 9506 | VALLE DE LAS NAVAS | 10089 | GRIMALDO |
| 9415 | VALDEANDE | 9507 | VALLE DE SEDANO | 10090 | GUADALUPE |
| 9416 | VALDELATEJA | 9508 | MERINDAD DE RIO UBIERNA | 10091 | GUIJO DE CORIA |
| 9417 | VALDEZATE | 9900 | BURGOS | 10092 | GUIJO DE GALISTEO |
| 9418 | VALDORROS | 9901 | BURGOS | 10093 | GUIJO DE GRANADILLA |
| 9419 | VALMALA | 10001 | ABADIA | 10094 | GUIJO DE SANTA BARBARA |
| 9420 | VALLARTA DE BUREBA | 10002 | ABERTURA | 10095 | HERGUIJUELA |
| 9421 | VALLE DE MANZANEDO | 10003 | ACEBO | 10096 | HERNAN-PEREZ |
| 9422 | VALLE DE MENA | 10004 | ACEHUICHE | 10097 | HERRERA DE ALCANTARA |
| 9423 | VALLE DE OCA | 10005 | ACEITUNA | 10098 | HERRERUELA |
| 9424 | VALLE DE TOBALINA | 10006 | AHIGAL | 10099 | HERVAS |
| 9425 | VALLE DE VALDEBEZANA | 10007 | ALBALA DEL CAUDILLO | 10100 | HIGUERA |
| 9426 | VALLE DE VALDELAGUNA | 10008 | ALCANTARA | 10101 | HINOJAL |
| 9427 | VALLE DE VALDELUCIO | 10009 | ALCOLLARIN | 10102 | HOLGUERA |
| 9428 | VALLE DE ZAMANZAS | 10010 | ALCUESCAR | 10103 | HOYOS |
| 9429 | VALLEGERA | 10011 | ALDEACENTENERA | 10104 | HUELAGA |
| 9430 | VALLES DE PALENZUELA | 10012 | ALDEA CANO | 10105 | IBAHERNANDO |
| 9431 | VALLUERCANES | 10013 | LA ALDEA DEL OBISPO | 10106 | JARAICEJO |
| 9432 | VEGAS LAS | 10014 | ALDEANUEVA DE LA VERA | 10107 | JARAIZ DE LA VERA |
| 9433 | VID (LA) | 10015 | ALDEANUEVA DEL CAMINO | 10108 | JARANDILLA DE LA VERA |
| 9434 | VID DE BUREBA (LA) | 10016 | ALDEHUELA DEL JERTE | 10109 | JARILLA |
| 9435 | VILEÑA | 10017 | ALIA | 10110 | JERTE |
| 9436 | VILORIA DE RIOJA | 10018 | ALISEDA | 10111 | LADRILLAR |
| 9437 | VILVIESTRE DEL PINAR | 10019 | ALMARAZ | 10112 | LOGROSAN |
| 9438 | VILVIESTRE DE MUÑO | 10020 | ALMOHARIN | 10113 | LOSAR DE LA VERA |
| 9439 | VILLADIEGO | 10021 | ARCO | 10114 | MADRIGAL DE LA VERA |
| 9440 | VILLAESCUSA DE ROA | 10022 | ARROYO DE LA LUZ | 10115 | MADRIGALEJO |
| 9441 | VILLAESCUSA LA SOMBRIA | 10023 | ARROYOMOLINOS DE LA VERA | 10116 | MADROÑERA |
| 9442 | VILLAESPASA | 10024 | ARROYOMOLINOS DE MONTANCHEZ | 10117 | MAJADAS |
| 9443 | VILLAFRANCA-MONTES DE OCA | 10025 | BAÑOS | 10118 | MALPARTIDA DE CACERES |
| 9444 | VILLAFRIA DE BURGOS | 10026 | BARRADO | 10119 | MALPARTIDA DE PLASENCIA |

Instituto de Estudios Fiscales

| | | | | | |
|-------|---------------------------|-------|-----------------------------|-------|---------------------------|
| 10120 | MARCHAGAZ | 10213 | VILLAMESIAS | 12033 | CABANES |
| 10121 | MATA DE ALCANTARA | 10214 | VILLAMIEL | 12034 | CALIG |
| 10122 | MEMBRIO | 10215 | VILLANUEVA DE LA SIERRA | 12035 | CAMPOS ARENO |
| 10123 | MESAS DE IBOR | 10216 | VILLANUEVA DE LA VERA | 12036 | CANET LO ROIG |
| 10124 | MIAJADAS | 10217 | VILLAR DEL PEDROSO | 12037 | CASTELL DE CABRES |
| 10125 | MILLANES | 10218 | VILLAR DE PLASENCIA | 12038 | CASTELLFORT |
| 10126 | MIRABEL | 10219 | VILLASBUENAS DE GATA | 12039 | CASTELNOVO |
| 10127 | MOHEDAS | 10220 | ZARZA DE GRANADILLA | 12040 | CASTELLON DE LA PLANA |
| 10128 | MONROY | 10221 | ZARZA DE MONTANCHEZ | 12041 | CASTILLO DE VILLAMALEFA |
| 10129 | MONTANCHEZ | 10222 | ZARZA LA MAYOR | 12042 | CATI |
| 10130 | MONTEHERMOSO | 10223 | ZORITA | 12043 | CAUIDIEL |
| 10131 | MORALEJA | 10224 | ROSALEJO | 12044 | CERVERA DEL MAESTRE |
| 10132 | MORCILLO | 10900 | CACERES | 12045 | CINCTORRES |
| 10133 | NAVACONCEJO | 10901 | ROSALEJO | 12046 | CIRAT |
| 10134 | NAVALMORAL DE LA MATA | 11001 | ALCALA DE LOS GAZULES | 12047 | CORACHAR |
| 10135 | NAVALVILLAR DE IBOR | 11002 | ALCALA DEL VALLE | 12048 | CORTES DE ARENOSO |
| 10136 | NAVAS DEL MADROÑO | 11003 | ALGAR | 12049 | COSTUR |
| 10137 | NAVEZUELAS | 11004 | ALGECIRAS | 12050 | LES COVES DE VINROMÀ |
| 10138 | NUÑOMORAL | 11005 | ALGODONALES | 12051 | CULLA |
| 10139 | OLIVA DE PLASENCIA | 11006 | ARCOS DE LA FRONTERA | 12052 | XERT-CHERT |
| 10140 | PALOMERO | 11007 | BARBATE | 12053 | CHILCHES |
| 10141 | PASARON DE LA VERA | 11008 | BARRIOS (LOS) | 12054 | CHIVA MORELL |
| 10142 | PEDROSO DE ACIM | 11009 | BENAOCAZ | 12055 | XODOS-CHODOS |
| 10143 | PERALEDA DE LA MATA | 11010 | BORNOS | 12056 | CHOVAR |
| 10144 | PERALEDA DE SAN ROMAN | 11011 | BOSQUE (EL) | 12057 | ESLIDA |
| 10145 | PERALES DEL PUERTO | 11012 | CADIZ | 12058 | ESPADILLA |
| 10146 | PESCUEZA | 11013 | CASTELLAR DE LA FRONTERA | 12059 | FANZARA |
| 10147 | PESGA (LA) | 11014 | CONIL DE LA FRONTERA | 12060 | FIGUEROLES |
| 10148 | PIEDRAS ALBAS | 11015 | CHICLANA DE LA FRONTERA | 12061 | FORCALL |
| 10149 | PINOFRANQUEADO | 11016 | CHIPIONA | 12062 | FREDES |
| 10150 | PIORNAL | 11017 | ESPERA | 12063 | FUENTE LA REINA |
| 10151 | PLASENCIA | 11018 | GASTOR (EL) | 12064 | FUENTES DE AYÓDAR |
| 10152 | PLASENZUELA | 11019 | GRAZALEMA | 12065 | GAIBIEL |
| 10153 | PORTAJE | 11020 | JEREZ DE LA FRONTERA | 12066 | GATOVA |
| 10154 | PORTEZUELO | 11021 | JIMENA DE LA FRONTERA | 12067 | GELDO |
| 10155 | POZUELO DE ZARZON | 11022 | LINEA DE LA CONCEPCION (LA) | 12068 | HERBES |
| 10156 | PUERTO DE SANTA CRUZ | 11023 | MEDINA-SIDONIA | 12069 | HIGUERAS |
| 10157 | REBOLLAR | 11024 | OLVERA | 12070 | LA JANA |
| 10158 | RIOLOBOS | 11025 | PATERNA DE RIVERA | 12071 | JERICA |
| 10159 | ROBLEDILLO DE GATA | 11026 | PRADO DEL REY | 12072 | LUCENA DEL CID |
| 10160 | ROBLEDILLO DE LA VERA | 11027 | PUERTO DE SANTA MARIA (EL) | 12073 | LUDIENTE |
| 10161 | ROBLEDILLO DE TRUJILLO | 11028 | PUERTO REAL | 12074 | LA LLOSA |
| 10162 | ROBLEDOLLANO | 11029 | PUERTO SERRANO | 12075 | LA MATA |
| 10163 | ROMANGORDO | 11030 | ROTA | 12076 | MATET |
| 10164 | RUANES | 11031 | SAN FERNANDO | 12077 | MONCOFA |
| 10165 | SALORINO | 11032 | SANLUCAR DE BARRAMEDA | 12078 | MONTAN |
| 10166 | SALVATIERRA DE SANTIAGO | 11033 | SAN ROQUE | 12079 | MONTANEJOS |
| 10167 | SAN MARTIN DE TREVEJO | 11034 | SETENIL | 12080 | MORELLA |
| 10168 | SANTA ANA | 11035 | TARIFA | 12081 | NAVAJAS |
| 10169 | SANTA CRUZ DE LA SIERRA | 11036 | TORRE-ALHAQUIME | 12082 | NULES |
| 10170 | SANTA CRUZ DE PANIAGUA | 11037 | TREBUJENA | 12083 | OLOCAU DEL REY |
| 10171 | SANTA MARTA DE MAGASCA | 11038 | UBRIQUE | 12084 | ONDA |
| 10172 | SANTIAGO DE ALCANTARA | 11039 | VEJER DE LA FRONTERA | 12085 | ORPESA-ORPESA DEL MAR |
| 10173 | SANTIAGO DEL CAMPO | 11040 | VILLALUENGA DEL ROSARIO | 12086 | ORTELLS |
| 10174 | SANTIBAÑEZ EL ALTO | 11041 | VILLAMARTIN | 12087 | PALANQUES |
| 10175 | SANTIBAÑEZ EL BAJO | 11042 | ZAHARA | 12088 | PAVIAS |
| 10176 | SAUCEDILLA | 11043 | BENALUP | 12089 | PEÑISCOLA |
| 10177 | SEGURA DE TORO | 11044 | SAN JOSE DEL VALLE | 12090 | PINA DE MONTALGRAO |
| 10178 | SERRADILLA | 11101 | CEUTA | 12091 | PORTELL DE MORELLA |
| 10179 | SERREJON | 11900 | CADIZ | 12092 | PUEBLA DE ARENOSO |
| 10180 | SIERRA DE FUENTES | 11901 | CADIZ | 12093 | LA POBLA DE BENIFASSÀ |
| 10181 | TALAVAN | 12001 | ATZENETA DEL MAESTRAT | 12094 | LA POBLA TORNESA |
| 10182 | TALAVERA VIE | 12002 | AIN | 12095 | RIBESALBES |
| 10183 | TALAVERUELA | 12003 | ALBOCACER. | 12096 | ROSSSELL |
| 10184 | TALAYUELA | 12004 | ALCALA DE XIVERT | 12097 | SACAÑET |
| 10185 | TEJEDA DE TIETAR | 12005 | L'ALCORA | 12098 | LA SALZADELLA |
| 10186 | TORIL | 12006 | ALCUDIA DE VEO | 12099 | SAN JORGE |
| 10187 | TORNAVACAS | 12007 | ALFONDEGUILLA | 12100 | SANT MATEU |
| 10188 | TORNO (EL) | 12008 | ALGIMIA DE ALMONACID | 12101 | SAN RAFAEL DEL RIO |
| 10189 | TORRECILLA DE LOS ANGELES | 12009 | ALMASSORA-ALMAZORA | 12102 | SANTA MAGDALENA DE PULPIS |
| 10190 | TORRECILLA DE LA TIESA | 12010 | ALMEDIJAR | 12103 | SARRATELLA |
| 10191 | TORRE DE DON MIGUEL | 12011 | ALMENARA | 12104 | SEGORBE |
| 10192 | TORRE DE SANTA MARIA | 12012 | ALTURA | 12105 | SIERRA-ENGARCERAN |
| 10193 | TORREJONCILLO | 12013 | ARAÑUEL | 12106 | SONEJA |
| 10194 | TORREJON EL RUBIO | 12014 | ARES DEL MAESTRE | 12107 | SOT DE FERRER |
| 10195 | TORREMENGA | 12015 | ARGELITA | 12108 | SUERA-SUERAS |
| 10196 | TORREMOCHA | 12016 | ARTANA | 12109 | TALES |
| 10197 | TORREORGAZ | 12017 | AYODAR | 12110 | TERESA |
| 10198 | TORREQUEMADA | 12018 | AZUEBAR | 12111 | TIRIG |
| 10199 | TRUJILLO | 12019 | BALLESTAR | 12112 | TODOLELLA |
| 10200 | VALDASTILLAS | 12020 | BARRACAS | 12113 | TOGA |
| 10201 | VALDECAÑAS DE TAJO | 12021 | BETXI | 12114 | TORAS |
| 10202 | VALDEFUENTES | 12022 | BEJIS | 12115 | EL TORO |
| 10203 | VALDEHUNCAR | 12023 | BEL | 12116 | TORRALBA DEL PINAR |
| 10204 | VALDELACASA DE TAJO | 12024 | BENAFER | 12117 | TORREBLANCA |
| 10205 | VALDEMORALES | 12025 | BENAFIGOS | 12118 | TORRECHIVA |
| 10206 | VALDEOBISPO | 12026 | BENASAL | 12119 | LA TORRE D'EN BESORA |
| 10207 | VALENCIA DE ALCANTARA | 12027 | BENICARLO | 12120 | TORRE ENDOMÉNECH |
| 10208 | VALVERDE DE LA VERA | 12028 | BENICASSIM-BENICASIM | 12121 | TRAIQUERA |
| 10209 | VALVERDE DEL FRESNO | 12029 | BENLLOCH | 12122 | LES USERES-USERAS |
| 10210 | VIANDAR DE LA VERA | 12030 | BOJAR | 12123 | VALLAT |
| 10211 | VILLA DEL CAMPO | 12031 | BORRIOL | 12124 | LA VALL D'ALBA |
| 10212 | VILLA DEL REY | 12032 | BURRIANA. | 12125 | VALL DE ALMONACID |



| | | | | | |
|-------|-----------------------------|-------|----------------------------------|-------|----------------------------|
| 12126 | LA VALL D'UIXO | 13072 | RETUERTA DEL BULLAQUE | 14060 | SANTAELLA |
| 12127 | VALLIBONA | 13073 | SACERUELA | 14061 | SANTA EUFEMIA |
| 12128 | VILLAFAMES | 13074 | SAN CARLOS DEL VALLE | 14062 | TORRECAMPO |
| 12129 | VILLAFRANCA DEL CID | 13075 | SAN LORENZO DE CALATRAVA | 14063 | VALENZUELA |
| 12130 | VILLAHERMOSA DEL RIO | 13076 | SANTA CRUZ DE LOS CAÑAMOS | 14064 | VALSEQUILLO |
| 12131 | VILLAMALUR | 13077 | SANTA CRUZ DE MUDELA | 14065 | VICTORIA (LA) |
| 12132 | VILANOVA D'ALCOLEA | 13078 | SOCUELLAMOS | 14066 | VILLA DEL RIO |
| 12133 | VILLANUEVA DE VIVER | 13079 | SOLANA (LA) | 14067 | VILLAFRANCA DE CORDOBA |
| 12134 | VILAR DE CANES | 13080 | SOLANA DEL PINO | 14068 | VILLAHARTA |
| 12135 | VILA-REAL-VILLAREAL | 13081 | TERRINCHES | 14069 | VILLANUEVA DE CORDOBA |
| 12136 | LA VILAVELLA | 13082 | TOMELLOSO | 14070 | VILLANUEVA DEL DUQUE |
| 12137 | VILLORES | 13083 | TORRALBA DE CALATRAVA | 14071 | VILLANUEVA DEL REY |
| 12138 | VINAROS | 13084 | TORRE DE JUAN ABAD | 14072 | VILLARALTO |
| 12139 | VISTABELLA MAESTRAZGO | 13085 | TORRENUOVA | 14073 | VILLAVICIOSA DE CORDOBA |
| 12140 | VIVER | 13086 | VALDEMANCO DEL ESTERA | 14074 | VISO (EL) |
| 12141 | ZORITA DEL MAESTRAZGO | 13087 | VALDEPEÑAS | 14075 | ZUHEROS |
| 12142 | ZUCAINA | 13088 | VALENZUELA DE CALATRAVA | 14900 | CORDOBA |
| 12143 | ALQUERIAS DEL NIÑO PERDIDO | 13089 | VILLAHERMOSA | 14901 | CORDOBA |
| 12144 | SAN JOAN DE MORO | 13090 | VILLAMANRIQUE | 14917 | CORDOBA |
| 12900 | CASTELLON DE LA PLANA | 13091 | VILLAMAYOR DE CALATRAVA | 15001 | ABEGONDO |
| 12901 | CASTELLON DE LA PLANA | 13092 | VILLANUEVA DE LA FUENTE | 15002 | AMES |
| 12907 | CASTELLON DE LA PLANA | 13093 | VILLANUEVA DE LOS INFANTES | 15003 | ARANGA |
| 13001 | ABENOJAR | 13094 | VILLANUEVA DE SAN CARLOS | 15004 | ARES |
| 13002 | AGUDO | 13095 | VILLAR DEL POZO | 15005 | ARTEIXO |
| 13003 | ALAMILLO | 13096 | VILLARRUBIA DE LOS OJOS | 15006 | ARZUA |
| 13004 | ALBALADEJO | 13097 | VILLARTA DE SAN JUAN | 15007 | BAÑA A |
| 13005 | ALCAZAR DE SAN JUAN | 13098 | VISO DEL MARQUES | 15008 | BERGONDO |
| 13006 | ALCOBA | 13099 | EL ROBLEDO | 15009 | BETANZOS |
| 13007 | ALCOLEA DE CALATRAVA | 13100 | RUIDERA | 15010 | BOIMORTO |
| 13008 | ALCUBILLAS | 13101 | ARENALES S GREGORIO | 15011 | BOIRO |
| 13009 | ALDEA DEL REY | 13102 | LLANOS DEL CAUDILLO | 15012 | BOQUEIXON |
| 13010 | ALHAMBRA | 13720 | CINCO CASAS | 15013 | BRION |
| 13011 | ALMADEN | 13900 | CIUDAD REAL | 15014 | CABANA DE BERGANTIOS |
| 13012 | ALMADENEJOS | 13901 | CIUDAD REAL | 15015 | CABANAS |
| 13013 | ALMAGRO | 14001 | ADAMUZ | 15016 | CAMARIÑAS |
| 13014 | ALMEDINA | 14002 | AGUILAR DE LA FRONTERA | 15017 | CAMBRE |
| 13015 | ALMODOVAR DEL CAMPO | 14003 | ALCARACEJOS | 15018 | CAPELA A |
| 13016 | ALMURADIEL | 14004 | ALMEDINILLA | 15019 | CARBALLO |
| 13017 | ANCHURAS | 14005 | ALMODOVAR DEL RIO | 15020 | CARNOTA |
| 13018 | ARENAS DE SAN JUAN | 14006 | AÑORA | 15021 | CARRAL |
| 13019 | ARGAMASILLA DE ALBA | 14007 | BAENA | 15022 | CEDEIRA |
| 13020 | ARGAMASILLA DE CALATRAVA | 14008 | BELALCAZAR | 15023 | CEE |
| 13021 | ARROBA DE LOS MONTES | 14009 | BELMEZ | 15024 | CERCEDA |
| 13022 | BALLESTEROS DE CALATRAVA | 14010 | BENAMEJI | 15025 | CERDIDO |
| 13023 | BOLAÑOS DE CALATRAVA | 14011 | LOS BLAZQUEZ | 15026 | CESURAS |
| 13024 | BRAZATORTAS | 14012 | BUJALANCE | 15027 | COIROS |
| 13025 | CABEZARADOS | 14013 | CABRA | 15028 | CORCUBION |
| 13026 | CABEZARRUBIAS DEL PUERTO | 14014 | CAÑETE DE LAS TORRES | 15029 | CORISTANCO |
| 13027 | CALZADA DE CALATRAVA | 14015 | CARCABUEY | 15030 | CORUÑA A |
| 13028 | CAMPO DE CRIPTANA | 14016 | CARDEÑA | 15031 | CULLEREDO |
| 13029 | CAÑADA DE CALATRAVA | 14017 | CARLOTA (LA) | 15032 | CURTIS |
| 13030 | CARACUEL DE CALATRAVA | 14018 | CARPIO (EL) | 15033 | DODRO |
| 13031 | CARRION DE CALATRAVA | 14019 | CASTRO DEL RIO | 15034 | DUMBRIA |
| 13032 | CARRIZOSA | 14020 | CONQUISTA | 15035 | ENFESTA |
| 13033 | CASTELLAR DE SANTIAGO | 14021 | CORDOBA | 15036 | FENE |
| 13034 | CIUDAD REAL | 14022 | DOÑA MENCIA | 15037 | FERROL |
| 13035 | CORRAL DE CALATRAVA | 14023 | DOS-TORRES | 15038 | FISTERRA |
| 13036 | CORTIJOS (LOS) | 14024 | ENCINAS REALES | 15039 | FRADES |
| 13037 | COZAR | 14025 | ESPEJO | 15040 | IRIXOA |
| 13038 | CHILLON | 14026 | ESPIEL | 15041 | LAXE |
| 13039 | DAIMIEL | 14027 | FERNAN NUÑEZ | 15042 | LARACHA A |
| 13040 | FERNANCABALLERO | 14028 | FUENTE LA LANCHA | 15043 | LOUSAME |
| 13041 | FONTANAREJO | 14029 | FUENTE OBEJUNA | 15044 | MALPICA DE BERGANTIÑOS |
| 13042 | FUENCALIENTE | 14030 | FUENTE PALMERA | 15045 | MAÑON |
| 13043 | FUENLLANA | 14031 | FUENTE-TOJAR | 15046 | MAZARICOS |
| 13044 | FUENTE EL FRESNO | 14032 | GRANJUELA (LA) | 15047 | MELIDE |
| 13045 | GRANATULA DE CALATRAVA | 14033 | GUADALCAZAR | 15048 | MESIA |
| 13046 | GUADALMEZ | 14034 | GUIJO(EL) | 15049 | MIÑO |
| 13047 | HERENCIA | 14035 | HINOJOSA DEL DUQUE | 15050 | MOECHÉ |
| 13048 | HINOJOSAS DE CALATRAVA | 14036 | HORNACHUELOS | 15051 | MONFERO |
| 13049 | HORCAJO DE LOS MONTES | 14037 | IZNAJAR | 15052 | MUGARDOS |
| 13050 | LABORES (LAS) | 14038 | LUCENA | 15053 | MUXIA |
| 13051 | LUCIANA | 14039 | LUQUE | 15054 | MUROS |
| 13052 | MALAGON | 14040 | MONTALBAN DE CORDOBA | 15055 | NARON |
| 13053 | MANZANARES | 14041 | MONTEMAYOR | 15056 | NEDA |
| 13054 | MEMBRILLA | 14042 | MONTILLA | 15057 | NEGREIRA |
| 13055 | MESTANZA | 14043 | MONTORO | 15058 | NOIA |
| 13056 | MIGUELTURRA | 14044 | MONTURQUE | 15059 | OLEIROS |
| 13057 | MONTIEL | 14045 | MORILES | 15060 | ORDES |
| 13058 | MORAL DE CALATRAVA | 14046 | NUEVA-CARTEYA | 15061 | OROSO |
| 13059 | NAVALPINO | 14047 | OBEJO | 15062 | ORTIGUEIRA |
| 13060 | NAVAS DE ESTENA | 14048 | PALENCIANA | 15063 | OUTES |
| 13061 | PEDRO MUÑOZ | 14049 | PALMA DEL RIO | 15064 | OZA DOS RIOS |
| 13062 | PICON | 14050 | PEDRO ABAD | 15065 | PADERNE |
| 13063 | PIEDRABUENA | 14051 | PEDROCHE | 15066 | PADRON |
| 13064 | POBLETE | 14052 | PEÑARROYA-PUEBLONUEVO | 15067 | PINO O |
| 13065 | PORZUNA | 14053 | POSADAS | 15068 | POBRA DO CARAMIAL, A |
| 13066 | POZUELO DE CALATRAVA | 14054 | POZOBLANCO | 15069 | PONTECESO |
| 13067 | POZUELOS DE CALATRAVA (LOS) | 14055 | PRIEGO DE CORDOBA | 15070 | PONTEDEUME |
| 13068 | PUEBLA DE DON RODRIGO | 14056 | PUNTE-GENIL | 15071 | PONTES GARCIA RODRIGUEZ AS |
| 13069 | PUEBLA DEL PRINCIPE | 14057 | RAMBLA (LA) | 15072 | PORTO DO SON |
| 13070 | PUERTO LAPICE | 14058 | RUTE | 15073 | RIANXO |
| 13071 | PUERTOLLANO | 14059 | SAN SEBASTIAN DE LOS BALLESTEROS | 15074 | RIBEIRA |

Instituto de Estudios Fiscales

| | | | | | |
|-------|--------------------------|-------|-------------------------|-------|----------------------------|
| 15075 | ROIS | 16070 | CASTILLE ROM | 16163 | PEDROÑERAS (LAS) |
| 15076 | SADA | 16071 | CASTILLEJO-SIERRA | 16164 | PERAL (EL) |
| 15077 | SAN SADURNIÑO | 16072 | CASTILLO-ALBARAÑEZ | 16165 | PERALEJA (LA) |
| 15078 | SANTA COMBA | 16073 | CASTILLO DE GARCIMUÑOZ | 16166 | PESQUERA (LA) |
| 15079 | SANTIAGO DE COMPOSTELA | 16074 | CERVERA DEL LLANO | 16167 | PICAZO (EL) |
| 15080 | SANTISO | 16075 | CIERVA (LA) | 16168 | PINARAJÓ |
| 15081 | SOBRADO | 16076 | COLLADOS | 16169 | PINEDA DE CIGUELA |
| 15082 | SOMOZAS (AS) | 16077 | COLLIGA | 16170 | PIQUERAS DEL CASTILLO |
| 15083 | TEO | 16078 | CUBILLO | 16171 | PORTALRUBIO DE GUADAMAJUD |
| 15084 | TOQUES | 16079 | CUENCA | 16172 | PORTILLA |
| 15085 | TORDOIA | 16080 | CUEVA DEL HIERRO | 16173 | POVEDA OBISP |
| 15086 | TOURO | 16081 | CUEVAS VELAS | 16174 | POYATOS |
| 15087 | TRAZO | 16082 | CULEBRAS | 16175 | POZOAMARGO |
| 15088 | VALDOVIÑO | 16083 | CHILLARON CU | 16176 | POZORRUBIO |
| 15089 | VAL DO DUBRA | 16084 | CHUMILLAS | 16177 | POZORRUBIELOS DE LA MANCHA |
| 15090 | VEDRA | 16085 | ENGUIDANOS | 16178 | POZUELO (EL) |
| 15091 | VILASANTAR | 16086 | FRESNEDA DE ALTAREJOS | 16179 | PRIEGO |
| 15092 | VILARMAIOR | 16087 | FRESNEDA DE LA SIERRA | 16180 | PROVENCIO (EL) |
| 15093 | VIMIÁNZO | 16088 | FRONTERA (LA) | 16181 | PUEBLA DE ALMENARA |
| 15094 | ZAS | 16089 | FUENTE DE PEDRO NAHARRO | 16182 | PUEBLA DEL SALVADOR |
| 15095 | CARIÑO | 16090 | FUENTELESPINO DE HARO | 16183 | QUINTANAR DEL REY |
| 15900 | CORUÑA A | 16091 | FUENTELESPINO DE MOYA | 16184 | RADA DE HARO |
| 15901 | CORUÑA A | 16092 | FUENTES | 16185 | REILLO |
| 15902 | CORUÑA A | 16093 | FUENTESBUENA | 16186 | RIBAGORDA |
| 16001 | ABIA DE LA OBISPALIA | 16094 | FUENTESCLARA | 16187 | RIBATAJADA |
| 16002 | ACEBRON (EL) | 16095 | FUERTESCUSA | 16188 | RIBATAJADILLA |
| 16003 | ALARCON | 16096 | GABALDON | 16189 | ROZALEN DEL MONTE |
| 16004 | ALBADALEJO DEL CUENDE | 16097 | GARABALLA | 16190 | RUBIELOS ALT |
| 16005 | ALBALATE DE LAS NOGUERAS | 16098 | PUEBLA D. FR | 16191 | RUBIELOS BAJ |
| 16006 | ALBENDEA | 16099 | GASCUENA | 16192 | SACEDA DEL RIO |
| 16007 | ALBERCA DE ZANCARA (LA) | 16100 | GRAJA DE CAMPALBO | 16193 | SACEDA-TRASISIERRA |
| 16008 | ALCALA DE LA VEGA | 16101 | GRAJA DE INIESTA | 16194 | SACEDONCILLO |
| 16009 | ALCANTUD | 16102 | HENAREJOS | 16195 | SAELICES |
| 16010 | ALCAZAR DEL REY | 16103 | HERRUMBLAR (EL) | 16196 | SALINAS DEL MANZANO |
| 16011 | ALCOHUJATE | 16104 | HINOJOSA (LA) | 16197 | SALMERONCILLOS |
| 16012 | ALCONCHEL DE LA ESTRELLA | 16105 | HINIJOSOS (LOS) | 16198 | SALVACAÑETE |
| 16013 | ALGARRA | 16106 | HITO (EL) | 16199 | SAN CLEMENTE |
| 16014 | ALIAGUILLA | 16107 | HONRUBIA | 16200 | SAN LORENZO DE LA PARRILLA |
| 16015 | ALMARCHA (LA) | 16108 | HONTANAYA | 16201 | SAN MARTIN DE BONICHES |
| 16016 | ALMENDROS | 16109 | HONTECILLAS | 16202 | SAN PEDRO PALMICHES |
| 16017 | ALMODOVAR PI | 16110 | HORCAJADA TO | 16203 | SANTA CRUZ DE MOYA |
| 16018 | ALMONACID DEL MARQUESADO | 16111 | HORCAJO DE SANTIAGO | 16204 | SANTA MARIA DEL CAMPO RUS |
| 16019 | ALTAREJOS | 16112 | HUELAMO | 16205 | SANTA MARIA DE LOS LLANOS |
| 16020 | ARANDILLA DEL ARROYO | 16113 | HUELVES | 16206 | SANTA MARIA DEL VAL |
| 16021 | ARCAS DEL VILLAR | 16114 | HUERGUINA | 16207 | SISANTE |
| 16022 | CHILLARON DE CUENCA | 16115 | HUERTA DE LA OBISPALIA | 16208 | SOLERA GABAL |
| 16023 | ARCOS DE LA SIERRA | 16116 | HUERTA DEL MARQUESADO | 16209 | SOTOCA |
| 16024 | ARGUISUELAS | 16117 | HUETE | 16210 | SOTORRIBAS |
| 16025 | ARRANCACEPAS | 16118 | INIESTA | 16211 | TALAYUELAS |
| 16026 | ATALAYA DEL CAÑAVATE | 16119 | FUENTENAVA DE JABAGA | 16212 | TARANCON |
| 16027 | BARAJAS DE MELO | 16120 | JABALERA | 16213 | TEBAR |
| 16028 | BARBALIMPIA | 16121 | LAGUNA DEL MARQUESADO | 16214 | TEJADILLOS |
| 16029 | BARCHIN DEL HOYO | 16122 | LAGUNASECA | 16215 | TINAJAS |
| 16030 | BASCUÑANA DE SAN PEDRO | 16123 | LANDETE | 16216 | TOBAR |
| 16031 | BEAMUD | 16124 | LEDAÑA | 16217 | TONDOS |
| 16032 | BELINCHON | 16125 | LEGANIEL | 16218 | TORRALBA |
| 16033 | BELMONTE | 16126 | LORANCA CAMP | 16219 | TORRECILLA |
| 16034 | BELMONTEJO | 16127 | MAJADAS (LAS) | 16220 | TORREJONCILLO DEL REY |
| 16035 | BETETA | 16128 | MARIANA | 16221 | TORRUBIA DEL CAMPO |
| 16036 | BOLLIGA | 16129 | MASEGOSA | 16222 | TORRUBIA DEL CASTILLO |
| 16037 | BONICHES | 16130 | MAZARULLEQUE | 16223 | TORTOLA |
| 16038 | BONILLA | 16131 | MELGOSA | 16224 | TRAGACETE |
| 16039 | BUCIEGAS | 16132 | MESAS (LAS) | 16225 | TRESJUNCOS |
| 16040 | BUENACHE DE ALARCON | 16133 | MINGLANILLA | 16226 | TRIBALDOS |
| 16041 | BUENACHE DE LA SIERRA | 16134 | MIRA | 16227 | UCLES |
| 16042 | BUENDIA | 16135 | MOHORTE | 16228 | UÑA |
| 16043 | CAMPILLO DE ALTOBUEY | 16136 | MONCALVILLO | 16229 | VALDECABRAS |
| 16044 | CAMPILLOS-PARAVIENTOS | 16137 | MONREAL DEL LLANO | 16230 | VALDECOLMENAS (LOS) |
| 16045 | CAMPILLOS-SIERRA | 16138 | MONTALBANEJO | 16231 | VALDCOL ARR |
| 16046 | CANALEJAS DEL ARROYO | 16139 | MONTALBO | 16232 | VALDETORTOLA |
| 16047 | CAÑADA DEL HOYO | 16140 | MONTEAGUDO S | 16233 | VALDEMECA |
| 16048 | CAÑADAJUNCOSA | 16141 | MOTA DE ALTAREJOS | 16234 | VALDEMORILLO DE LA SIERRA |
| 16049 | CAÑAMARES | 16142 | MOTA DEL CUERVO | 16235 | VALDEMORILLO DEL REY |
| 16050 | CAÑAVATE (EL) | 16143 | MOTILLA DEL PALANCAR | 16236 | VALDEMORO-SIERRA |
| 16051 | CAÑAVERAS | 16144 | MOYA | 16237 | VALDEOLIVAS |
| 16052 | CAÑAVERUELAS | 16145 | NAHARROS | 16238 | VALERAS (LAS) |
| 16053 | CAÑETE | 16146 | NARBONETA | 16239 | VALERIA |
| 16054 | CAÑIZARES | 16147 | NAVALON | 16240 | VALHERMOSO DE LA FUENTE |
| 16055 | CARACENILLA | 16148 | OLIVARES DE JUCAR | 16241 | VALPARAI ABA |
| 16056 | CARBONERAS DEL GUADAZAON | 16149 | OLMEDA DE LA CUESTA | 16242 | VALPARAI ARR |
| 16057 | CARDENETE | 16150 | OLMEDA DEL REY | 16243 | VALSALOBRE |
| 16058 | CARRASCOSA | 16151 | OLMEDILLA DE ALARCON | 16244 | VALTABLADO B |
| 16059 | CARRASCOSA DE HARO | 16152 | OLMEDILLA DE ELIZ | 16245 | VALVERDE DE JUCAR |
| 16060 | CAMPOS PARAI | 16153 | OLMEDILLA CAM | 16246 | VALVERDEJO |
| 16061 | CASAS DE BENITEZ | 16154 | OSA DE LA VEGA | 16247 | VARA DE REY |
| 16062 | CASAS DE FERNANDO ALONSO | 16155 | PAJARON | 16248 | VEGA DEL CODORNO |
| 16063 | CASAS DE GARCIMOLINA | 16156 | PAJARONCILLO | 16249 | VELLISCA |
| 16064 | CASAS DE GUIJARRO | 16157 | PALOMARES DEL CAMPO | 16250 | VENTOSA |
| 16065 | CASAS DE HARO | 16158 | PALOMERA | 16251 | VERDELPINO H |
| 16066 | CASAS DE LOS PINOS | 16159 | PARACUELLOS | 16252 | VILLACONEJOS DE TRABAJUE |
| 16067 | CASASIMARRO | 16160 | PAREDES | 16253 | VILLAESCUSA DE HARO |
| 16068 | CASTEJON | 16161 | PARRA DE LAS VEGAS (LA) | 16254 | VILLAGARCIA DEL LLANO |
| 16069 | CASTILLEJO DE INIESTA | 16162 | PEDERNOSO (EL) | 16255 | VILLALBA DE LA SIERRA |



| | | | | | |
|-------|----------------------------|-------|---------------------------------|-------|----------------------------|
| 16256 | VILLALBA DEL REY | 17057 | SIURANA | 17150 | PUIGCERDA |
| 16257 | VILLALGORDO DEL MARQUESADO | 17058 | CLADELLS | 17151 | QUART |
| 16258 | VILLALPARDO | 17059 | COLERA | 17152 | RABOS D'EMPORDA |
| 16259 | VILLAMAYOR DE SANTIAGO | 17060 | COLOMERS | 17153 | REGENCOS |
| 16260 | VILLANUEVA DE GUADAMAJUD | 17061 | CORNELLA DE TERRI | 17154 | RIBES DE FRESER |
| 16261 | VILLANUEVA DE LA JARA | 17062 | CORÇA | 17155 | RIELLS I VIABREA |
| 16262 | VILLANUEVA ESC | 17063 | CRESPIA | 17156 | RIPOLL |
| 16263 | VILLAR DE CAÑAS | 17064 | CRUILLES-MONELLS I SANT SADURNI | 17157 | RIUDARENES |
| 16264 | VILLAR DE DOMINGO GARCIA | 17065 | DARNIUS | 17158 | RIUDAURA |
| 16265 | VILLAR DE LA ENCINA | 17066 | DAS | 17159 | RIUDELLOTS DE LA SELVA |
| 16266 | VILLAR AGUIL | 17067 | DOSQUERS | 17160 | RIUMORS |
| 16267 | VILLAR HORNO | 17068 | L'ESCALA | 17161 | ROSES |
| 16268 | VILLAR DEL HUMO | 17069 | ESPINELVES | 17162 | RUPIA |
| 16269 | VILLAR DEL INFANTADO | 17070 | ESPOLLA | 17163 | SALES DE LLIERCA |
| 16270 | VILLAR Y VELASCO | 17071 | ESPONELLA | 17164 | SALT |
| 16271 | VILLAR SAZ A | 17072 | FIGUERES | 17165 | SANT ANDREU TERRI |
| 16272 | VILLAR SAZ N | 17073 | FLACA | 17166 | SANT ANDREU SALOU |
| 16273 | VILLAR DE OLALLA | 17074 | FOIXA | 17167 | SANT CLIMENT DE SESCEBES |
| 16274 | VILLAREJO DE FUENTES | 17075 | FONTANILLES | 17168 | SANT DANIEL |
| 16275 | VILLAREJO DE LA PEÑUELA | 17076 | FONTCOBERTA | 17169 | SANT FELIU DE BUIXALLEU |
| 16276 | VILLAS DE LA VENTOSA | 17077 | FONTETA | 17170 | SANT FELIU DE GUIXOLS |
| 16277 | VILLAREJO-PERIESTEBAN | 17078 | FORNELLS DE LA SELVA | 17171 | SANT FELIU DE PALLEROLS |
| 16278 | VILLAREJO SEC | 17079 | FORTIA | 17172 | SANT FERRIOL |
| 16279 | VILLAREJO SOB | 17080 | FREIXANET | 17173 | SANT GREGORI |
| 16280 | VILLARES DEL SAZ | 17081 | GARRIGAS | 17174 | SANT HILARI SACALM |
| 16281 | VILLARRUBIO | 17082 | GARRIGOLÉS | 17175 | SANT JAUME DEL LLIERCA |
| 16282 | VILLARTA | 17083 | GARRIGUELLA | 17176 | SANT JORDI DESVALLS |
| 16283 | VILLAVEVERDE Y PASACONSOL | 17084 | GER | 17177 | SANT JOAN DE LES ABADASSES |
| 16284 | VILLORA | 17085 | GIRONA | 17178 | SANT JOAN DE MOLLET |
| 16285 | VINDEL | 17086 | GOMBREN | 17179 | SANT JULIA DE RAMIS |
| 16286 | YEMEDA | 17087 | GUALTA | 17180 | SANT LLORENS DE LA MUGA |
| 16287 | ZAFRA DE ZANCARA | 17088 | GUILS DE CERDANYA | 17181 | SANT MARTI DE LLEMANA |
| 16288 | ZAFRILLA | 17089 | HOSTALRIC | 17182 | SANT MARTI VELL |
| 16289 | ZARZA DE TAJO | 17090 | ISOVOL | 17183 | SAN MIQUEL DE CAMPMAJOR |
| 16290 | ZARZUELA | 17091 | JAFRE | 17184 | SANT MIQUEL DE FLUVIA |
| 16900 | CUENCA | 17092 | JUANETAS | 17185 | SANT MORI |
| 16901 | CUENCA | 17093 | LA JONQUERA | 17186 | SANT PAU DE SEGURIES |
| 17001 | AGULLANA | 17094 | JUIA | 17187 | SANT PERE PESCADOR |
| 17002 | AIGUAVIVA | 17095 | LLADO | 17188 | SANT PRIVAT DE BAS |
| 17003 | ALBANYA | 17096 | LLAGOSTERA | 17189 | SANT SADURNI |
| 17004 | ALBONS | 17097 | LLAMBILLES | 17190 | SANT SALVADOR VIANYA |
| 17005 | EL FAR D'EMPORDA | 17098 | LLANARS | 17191 | SANTA COLOMA DE FARNERS |
| 17006 | ALP | 17099 | LLANÇA | 17192 | SANTA CRISTINA D'ARO |
| 17007 | AMER | 17100 | LLERS | 17193 | SANTA EUGENIA TER |
| 17008 | ANGLES | 17101 | LLIVIA | 17194 | SANTA LLOGAIA D'ALGUEMA |
| 17009 | ARBUCIES | 17102 | LLORET DE MAR | 17195 | SANT ANIOL DE FINESTRES |
| 17010 | ARGELAGUER | 17103 | LES LLOSSES | 17196 | SANTA PAU |
| 17011 | L'ARMENTERA | 17104 | MADREMANYA | 17197 | SANT JOAN DE LES FONTS |
| 17012 | AVINYONET DE PUIGVENTOS | 17105 | MERANGES | 17198 | SARRIA DE TER |
| 17013 | BAGET | 17106 | MASARAC | 17199 | SAUS |
| 17014 | BEGUR | 17107 | MASSANES | 17200 | LA SELVA DE MAR |
| 17015 | LA VAJOL | 17108 | MACANET DE CABRENYS | 17201 | LA CELLERA DE TER |
| 17016 | BANYOLES | 17109 | MACANET DE LA SELVA | 17202 | SERINYA |
| 17017 | LA VALL D'EN BAS | 17110 | MAIA DE MONTCAL | 17203 | SERRA DE DARO |
| 17018 | BASCARA | 17111 | MEDINYA | 17204 | SETCASES |
| 17019 | BASSAGODA | 17112 | MIERES | 17205 | SILS |
| 17020 | BATET | 17113 | MOLLET DE PERALADA | 17206 | SUSQUEDA |
| 17021 | BELLCAIRE D'EMPORDA | 17114 | MOLLO | 17207 | LA TALLADA D'EMPORDA |
| 17022 | BESALU | 17115 | MONELLS | 17208 | TARABAUS |
| 17023 | BESCANO | 17116 | MONTAGUT | 17209 | TERRADES |
| 17024 | BEUDA | 17117 | MONT-RAS | 17210 | TORRENT |
| 17025 | LA BISBAL D'EMPORDA | 17118 | NAVATA | 17211 | TORROELLA DE FLUVIA |
| 17026 | BLANES | 17119 | OGASSA | 17212 | TORROELLA DE MONTGRI |
| 17027 | BOLVIR | 17120 | OIX | 17213 | TORTELLA |
| 17028 | BORDILS | 17121 | OLOT | 17214 | TOSES |
| 17029 | BORRASSA | 17122 | ORDIS | 17215 | TOSSA |
| 17030 | BREDA | 17123 | OSOR | 17216 | ULTRAMORT |
| 17031 | BRUNYOLA | 17124 | PALAFRUGELL | 17217 | ULLA |
| 17032 | BOADELLA D'EMPORDA | 17125 | PALAMOS | 17218 | ULLASTRET |
| 17033 | CABANES | 17126 | PALAU DE SANTA EULALIA | 17219 | URTX |
| 17034 | CABANELLES | 17127 | PALAU-SAVERDERA | 17220 | URUS |
| 17035 | CADAQUES | 17128 | PALAU SACOST | 17221 | LA VALL DE BIANYA |
| 17036 | FONTANALS DE CERDANYA | 17129 | PALAU-SATOR | 17222 | VALLFOGONA DEL RIPOLLES |
| 17037 | CALDES DE MALAVELLA | 17130 | PALMEROLA | 17223 | VALL-LLOBREGA |
| 17038 | CALONGE | 17131 | PALOL DE REVARDIT | 17224 | VENTALLO |
| 17039 | CAMOS | 17132 | PALS | 17225 | VERGES |
| 17040 | CAMPDEVANOL | 17133 | PARDINES | 17226 | VIDRA |
| 17041 | CAMP ELLES | 17134 | PARLAVA | 17227 | VIDRERES |
| 17042 | CAMPLLONG | 17135 | PARROQUIA RIPOLL | 17228 | VILABERTRAN |
| 17043 | CAMPRODON | 17136 | PAU | 17229 | VILABLAREIX |
| 17044 | CANET D'ADRI | 17137 | PEDRET I MARZA | 17230 | VILADASENS |
| 17045 | CANTALLOPS | 17138 | LA PERA | 17231 | VILADAMAT |
| 17046 | CAPMANY | 17139 | PERATALLADA | 17232 | VILADEMULS |
| 17047 | QUERALBS | 17140 | PERALADA | 17233 | VILADONJA |
| 17048 | CASAVELLS | 17141 | LA PINYA | 17234 | VILADRAU |
| 17049 | CASSA DE LA SELVA | 17142 | LES PLANES D'HOSTOLES. | 17235 | VILAFANT |
| 17050 | CASTELL D'EMPORDA | 17143 | PLANOLÉS | 17236 | VILAUJUR |
| 17051 | CASTELLFOLLIT DE LA ROCA | 17144 | PONT DE MOLINS | 17237 | VILAJUIGA |
| 17052 | CASTELLO D'EMPURIES | 17145 | PONTOS | 17238 | VILALLONGA DE TER |
| 17053 | CASTELL D'ARO | 17146 | PORQUERES | 17239 | VILALLOVENT |
| 17054 | CELRA | 17147 | PORTBOU | 17240 | VILAMACOLUM |
| 17055 | CERVIA DE TER | 17148 | LES PRESES | 17241 | VILAMALLA |
| 17056 | CISTELLA | 17149 | EL PORT DE LA SELVA | 17242 | VILAMANISCLE |

Instituto de Estudios Fiscales

| | | | | | |
|-------|---------------------------|-------|------------------------|-------|---------------------------|
| 17243 | VILANANT | 18081 | FUENTE VAQUEROS | 18174 | SALAR |
| 17244 | VILANOVA MUGA | 18082 | GABIA CHICA | 18175 | SALERES |
| 17245 | VILA-SACRA | 18083 | GABIAS (LAS) | 18176 | SALOBREÑA |
| 17246 | VILATEMIN | 18084 | GALERA | 18177 | SANTA CRUZ DEL COMERCIO |
| 17247 | VILOPRIU | 18085 | GOBERNADOR | 18178 | SANTA FE |
| 17248 | VILOBI D'ONYAR | 18086 | GOJAR | 18179 | SOPORTUJAR |
| 17249 | BIURE | 18087 | GOR | 18180 | SORVILAN |
| 17250 | FORALLAC | 18088 | GORAFE | 18181 | TORRE-CARDELA |
| 17251 | SANT JULIA LLOR - BONMATI | 18089 | GRANADA | 18182 | TORVIZCON |
| 17900 | GIRONA | 18090 | GUADAHORTUNA | 18183 | TREVELEZ |
| 17901 | GIRONA | 18091 | GUADIX | 18184 | TRUJILLOS |
| 17981 | GIRONA | 18092 | GUAJARES (LOS) | 18185 | TURON |
| 17991 | GIRONA | 18093 | GUAJAR FARAG | 18186 | UGIJAR |
| 18001 | ACEQUIAS | 18094 | GUAJAR FONDO | 18187 | VALOR |
| 18002 | AGRON | 18095 | GUALCHOS | 18188 | VELEZ DE BENAUDALLA |
| 18003 | ALAMEDILLA | 18096 | GUEJAR-SIERRA | 18189 | VENTAS DE HUELMA |
| 18004 | ALBOLOTE | 18097 | GUEVEJAR | 18190 | VENTAS ZAFAR |
| 18005 | ALBONDON | 18098 | HUELAGO | 18191 | VILLANUEVA DE LAS TORRES |
| 18006 | ALBUÑAN | 18099 | HUENEJA | 18192 | VILLANUEVA MESIA |
| 18007 | ALBUÑOL | 18100 | HUESCAR | 18193 | VIZNAR |
| 18008 | ALBUÑUELAS | 18101 | HUETOR-SANTILLAN | 18194 | YATOR |
| 18009 | ALCAZAR FREG | 18102 | HUETOR-TAJAR | 18195 | YEGEN |
| 18010 | ALCUDIA GUAD | 18103 | HUETOR-VEGA | 18196 | ZAFARRAYA |
| 18011 | ALDEIRE | 18104 | ILLORA | 18197 | ZUBIA (LA) |
| 18012 | ALFACAR | 18105 | PINAR (EL) | 18198 | ZUJAR |
| 18013 | ALGARINEJO | 18106 | ITRABO | 18199 | CUEVAS CAMPO |
| 18014 | ALHAMA DE GRANADA | 18107 | IZNALLOZ | 18200 | ZAGRA |
| 18015 | ALHENDIN | 18108 | JATAR | 18900 | GRANADA |
| 18016 | ALICUN DE ORTEGA | 18109 | JAYENA | 18901 | GRANADA |
| 18017 | ALMEGIJAR | 18110 | JEREZ DEL MARQUESADO | 18902 | GRANADA |
| 18018 | ALMUÑECAR | 18111 | JETE | 18903 | GRANADA |
| 18019 | ALQUIFE | 18112 | JORAIRATAR | 19001 | ABANADES |
| 18020 | VEGAS DEL GENIL | 18113 | JUN | 19002 | ABLANQUE |
| 18021 | ARENAS DEL REY | 18114 | JUVILES | 19003 | ADOBES |
| 18022 | ARMILLA | 18115 | LABORILLAS | 19004 | AGUILAR ANGU |
| 18023 | ATARFE | 18116 | LACALAHORRA | 19005 | ALAMINOS |
| 18024 | BAZA | 18117 | LACHAR | 19006 | ALARILLA |
| 18025 | BEAS DE GRANADA | 18118 | LANJARON | 19007 | ALBALATE DE ZORITA |
| 18026 | BEAS DE GUADIX | 18119 | LANTEIRA | 19008 | ALBARES |
| 18027 | BELICENA | 18120 | NEVADA | 19009 | ALBENDIEGO |
| 18028 | BENALUA DE GUADIX | 18121 | LENTEJI | 19010 | ALBORECA |
| 18029 | BENALUA DE LAS VILLAS | 18122 | LOBRAS | 19011 | ALCOCER |
| 18030 | BENAMAUREL | 18123 | LOJA | 19012 | ALCOLEA DE LAS PEÑAS |
| 18031 | BERCHULES | 18124 | LUGROS | 19013 | ALCOLEA DEL PINAR. |
| 18032 | BEZNAR | 18125 | LUJAR | 19014 | ALCORLO |
| 18033 | BUBION | 18126 | MAIRENA | 19015 | ALCOROCHES |
| 18034 | BUSQUISTAR | 18127 | MALAHA LA | 19016 | ALCUNIZA |
| 18035 | CACIN | 18128 | MARACENA | 19017 | ALDEANUEVA ATI |
| 18036 | CADIAR | 18129 | MARCHAL | 19018 | ALDEANUEVA DE GUADALAJARA |
| 18037 | CAJAR | 18130 | ALPUJARRA DE LA SIERRA | 19019 | ALEAS |
| 18038 | CALICASAS | 18131 | MECINA FONDA | 19020 | ALGAR DE MESA |
| 18039 | CAMPOTEJAR | 18132 | VALLE (EL) | 19021 | ALGORA |
| 18040 | CANILES | 18133 | MOCLIN | 19022 | ALHONDIGA |
| 18041 | CAÑAR | 18134 | MOLVIZAR | 19023 | ALIQUE |
| 18042 | CAPARACENA | 18135 | MONACHIL | 19024 | ALMADRONES |
| 18043 | CAPILEIRA | 18136 | MONDUJAR | 19025 | ALMIRUETE |
| 18044 | CARATAUNAS | 18137 | MONTEFRIO | 19026 | ALMOGUERA |
| 18045 | CASTARAS | 18138 | MONTEJICAR | 19027 | ALMONACID DE ZORITA |
| 18046 | CASTILLEJAR | 18139 | MONTILLANA | 19028 | ALOCEN |
| 18047 | CASTRIL | 18140 | MORALEDA DE ZAFAYONA | 19029 | ALOVERA |
| 18048 | CENES DE LA VEGA | 18141 | MORELABOR | 19030 | ALPEDRETE SI |
| 18049 | CIJUELA | 18142 | MOTRIL | 19031 | ALPEDROCHES |
| 18050 | COGOLLOS DE GUADIX | 18143 | MURCHAS | 19032 | ALUSTANTE |
| 18051 | COGOLLOS VEGA | 18144 | MURTAS | 19033 | AMAYAS |
| 18052 | COLOMERA | 18145 | NARILA | 19034 | ANCHUELA CAM |
| 18053 | VILLAMENA | 18146 | NIGUELAS | 19035 | ANCHUELA PED |
| 18054 | CORTES DE BAZA | 18147 | NIVAR | 19036 | ANGON |
| 18055 | CORTES Y GRAENA | 18148 | OGIJARES | 19037 | ANGUITA |
| 18056 | COZVIJAR | 18149 | ORCE | 19038 | ANQUELA DEL DUCADO |
| 18057 | CULLAR | 18150 | ORGIVA | 19039 | ANQUELA DEL PEDREGAL |
| 18058 | CULLAR-VEGA | 18151 | OTIVAR | 19040 | ARAGONCILLO |
| 18059 | VALLE DEL ZALABI | 18152 | OTURA | 19041 | ARANZUEQUE |
| 18060 | CHAUCHINA | 18153 | PADUL | 19042 | ARBANCON |
| 18061 | CHERIN | 18154 | PAMPANEIRA | 19043 | ARBETETA |
| 18062 | CHIMENEAS | 18155 | PEDRO-MARTINEZ | 19044 | ARCHILLA |
| 18063 | LECRIN | 18156 | PELIGROS | 19045 | ARGECILLA |
| 18064 | CHURRIANA DE LA VEGA | 18157 | PEZA (LA) | 19046 | ARMALLONES |
| 18065 | DARRO | 18158 | PICENA | 19047 | ARMUÑA DE TAJUÑA |
| 18066 | DEHESAS DE GUADIX | 18159 | PINOS VALLE | 19048 | ARROYO DE LAS FRAGUAS |
| 18067 | DEHESAS VIEJ | 18160 | PINOS-GENIL | 19049 | ATANCE |
| 18068 | DEIFONTES | 18161 | PINOS-PUENTE | 19050 | ATANZON |
| 18069 | DIEZMA | 18162 | PIÑAR | 19051 | ATIENZA |
| 18070 | DILAR | 18163 | TAHA (LA) | 19052 | AUÑON |
| 18071 | DOLAR | 18164 | POLICAR | 19053 | AZAÑON |
| 18072 | DUDAR | 18165 | POLOPOS | 19054 | AZUQUECA DE HENARES |
| 18073 | DURCAL | 18166 | PORTUGOS | 19055 | BAIDES |
| 18074 | ESCUZAR | 18167 | PUEBLA DE DON FADRIQUE | 19056 | BALBACIL |
| 18075 | ESFILIANA | 18168 | PULIANAS | 19057 | BALCONETE |
| 18076 | FERREIRA | 18169 | PURCHIL | 19058 | BAÑOS DE TAJO |
| 18077 | FERREIROLA | 18170 | PURULLENA | 19059 | BAÑUELOS |
| 18078 | FONELAS | 18171 | QUENTAR | 19060 | BARRIOPEDRO |
| 18079 | FORNES | 18172 | RESTABAL | 19061 | BELEÑA SORBE |
| 18080 | FREILA | 18173 | RUBITE | 19062 | BERNINCHES |



| | | | | | |
|-------|------------------------------|-------|--------------------------|-------|--------------------------|
| 19063 | BOCIGANO | 19156 | GUALDA | 19249 | PALMACES DE JADRAQUE |
| 19064 | BODERA (LA) | 19157 | GUIJOSA | 19250 | PARDOS |
| 19065 | BRIHUEGA | 19158 | HENCHE | 19251 | PAREDES DE SIGUENZA |
| 19066 | BUDIA | 19159 | HERAS DE AYUSO | 19252 | PAREJA |
| 19067 | BUJALARO | 19160 | HERRERIA | 19253 | PASTRANA |
| 19068 | BUJARRABAL | 19161 | HIENDELAENCINA | 19254 | PEDREGAL (EL) |
| 19069 | BUSTARES | 19162 | HIJES | 19255 | PELEGRINA |
| 19070 | CABANILLAS DEL CAMPO | 19163 | HINOJOSA | 19256 | PEÑALBA SIER |
| 19071 | CABEZADAS | 19164 | HITA | 19257 | PEÑALEN |
| 19072 | CAMPILLO DE DUEÑAS | 19165 | HOMBRADOS | 19258 | PEÑALVER |
| 19073 | CAMPILLO DE RANAS | 19166 | HONTANARES | 19259 | PERALEJOS DE LAS TRUCHAS |
| 19074 | CAMPISABALOS | 19167 | HONTANILLAS | 19260 | PERALVECHE |
| 19075 | CANALES DUCA | 19168 | HONTOBA | 19261 | PINILLA DE JADRAQUE |
| 19076 | CANALES MOLI | 19169 | HORCHE | 19262 | PINILLA DE MOLINA |
| 19077 | CANREDONDO | 19170 | HORNA | 19263 | PIOZ |
| 19078 | CANTALOJAS | 19171 | HORTEZUELA DE OCEN (LA) | 19264 | PIQUERAS |
| 19079 | CAÑIZAR | 19172 | HUERCE (LA) | 19265 | POBO DE DUEÑAS (EL) |
| 19080 | CARABIAS | 19173 | HUERMECES DEL CERRO | 19266 | POVEDA DE LA SIERRA |
| 19081 | CARDOSO DE LA SIERRA (EL) | 19174 | HUERTAHERNANDO | 19267 | POYOS |
| 19082 | CARRASCO HEN | 19175 | HUERTAPELAYO | 19268 | POZANCOS |
| 19083 | CARRASCO TAJ | 19176 | HUETOS | 19269 | POZO DE ALMOGUERA |
| 19084 | CASA DE UCEDA | 19177 | HUEVA | 19270 | POZO DE GUADALAJARA |
| 19085 | CASAR EL | 19178 | HUMANES | 19271 | PRADENA DE ATIENZA |
| 19086 | CASASANA | 19179 | ILLANA | 19272 | PRADOS REDONDOS |
| 19087 | CASAS DE SAN GALINDO | 19180 | IMON | 19273 | PUEBLA DE BELEÑA |
| 19088 | CASPUEÑAS | 19181 | INIESTOLA | 19274 | PUEBLA DE VALLES |
| 19089 | CASTEJON DE HENARES | 19182 | INVIERNAS (LAS) | 19275 | PUERTA |
| 19090 | CASTELLAR DE LA MUELA | 19183 | IRIEPAL | 19276 | QUER |
| 19091 | CASTILBLANCO | 19184 | IRUESTE | 19277 | REBOLLOSA DE HITA |
| 19092 | CASTILFORTE | 19185 | JADRAQUE | 19278 | REBOLLOSA DE JADRAQUE |
| 19093 | CASTILMIMBRE | 19186 | JIRUEQUE | 19279 | RECUENCO (EL) |
| 19094 | CASTILNUEVO | 19187 | LABROS | 19280 | RENALES |
| 19095 | CENDEJAS DE EN MEDIO | 19188 | LARANUEVA | 19281 | RENERA |
| 19096 | CENDEJAS DE LA TORRE | 19189 | LEBRACON | 19282 | RETIENDAS |
| 19097 | CENTENERA | 19190 | LEDANA | 19283 | RIBA DE SAELICES |
| 19098 | CERCADILLO | 19191 | LORANCA DE TAJUÑA | 19284 | RIBA DE SANTIUSTE |
| 19099 | CERECEDA | 19192 | LUPIANA | 19285 | RIBARREDONDA |
| 19100 | CEREZO MOHER | 19193 | LUZAGA | 19286 | RILLO DE GALLO |
| 19101 | CIFUENTES | 19194 | LUZON | 19287 | RIOFRIO DEL LLANO |
| 19102 | CILLAS | 19195 | MADRIGAL | 19288 | RIOTIVI DEL VALLE |
| 19103 | CINCOVILLAS | 19196 | MAJAELELAYO | 19289 | ROBLEDILLO DE MOHERNANDO |
| 19104 | CIRUELAS | 19197 | MALAGA DEL FRESNO | 19290 | ROBLEDO DE CORPES |
| 19105 | CIRUELOS DEL PINAR | 19198 | MALAGUILLA | 19291 | ROMANCOS |
| 19106 | CLARES | 19199 | MANDAYONA | 19292 | ROMANILLOS DE ATIENZA |
| 19107 | COBETA | 19200 | MANTIEL | 19293 | ROMANONES |
| 19108 | CODES | 19201 | MARANCHON | 19294 | RUEDA DE LA SIERRA |
| 19109 | COGOLLOR | 19202 | MARCHAMALO | 19295 | RUGUILLA |
| 19110 | COGOLLUDO | 19203 | MASEGOSO DE TAJUÑA | 19296 | SACECORBO |
| 19111 | COLMENAR SIE | 19204 | MATARRUBIA | 19297 | SACEDON |
| 19112 | CONCHA | 19205 | MATILLAS | 19298 | SAELICES DE LA SAL |
| 19113 | CONDEMIOS DE ABAJO | 19206 | MAZARETE | 19299 | SALMERON |
| 19114 | CONDEMIOS DE ARRIBA | 19207 | MAZUECOS | 19300 | SAN ANDRES DEL CONGOSTO |
| 19115 | CONGOSTRINA | 19208 | MEDRANDA | 19301 | SAN ANDRES DEL REY |
| 19116 | COPERNAL | 19209 | MEGINA | 19302 | SANTA MARIA DEL ESPINO |
| 19117 | CORCOLES | 19210 | MEMBRILLERA | 19303 | SANTIUSTE |
| 19118 | CORDUENTE | 19211 | MESONES | 19304 | SAUCA |
| 19119 | CORTES TAJUÑA | 19212 | MIEDES DE ATIENZA | 19305 | SAYATON |
| 19120 | CUBILLEJ SIE | 19213 | MIERLA (LA) | 19306 | SELAS |
| 19121 | CUBILLEJ SIT | 19214 | MILMARCOS | 19307 | SEMILLAS |
| 19122 | CUBILLO DE UCEDA (EL) | 19215 | MILLANA | 19308 | SETILES |
| 19123 | CUEVAS LABRA | 19216 | MIÑOSA (LA) | 19309 | SIENES |
| 19124 | CHECA | 19217 | MIRABUENO | 19310 | SIGUENZA |
| 19125 | CHEQUILLA | 19218 | MIRALRIO | 19311 | SOLANILLOS DEL EXTREMO |
| 19126 | CHILLOECHES | 19219 | MOCHALES | 19312 | SOMOLINOS |
| 19127 | CHILLARON DEL REY | 19220 | MOHERNANDO | 19313 | SOTILLO (EL) |
| 19128 | DRIEBES | 19221 | MOLINA DE ARAGON | 19314 | SOTOCA TAJO |
| 19129 | DURON | 19222 | MONASTERIO | 19315 | SOTODOSOS |
| 19130 | EMBIID | 19223 | MONDEJAR | 19316 | TAMAJON |
| 19131 | ESCAMILLA | 19224 | MONTARRON | 19317 | TARACENA |
| 19132 | ESCARICHE | 19225 | MORATILLA DE HENARES | 19318 | TARAGUDO |
| 19133 | ESCOPETE | 19226 | MORATILLA DE LOS MELEROS | 19319 | TARAVILLA |
| 19134 | ESPINOSA DE HENARES | 19227 | MORENILLA | 19320 | TARTANEDO |
| 19135 | ESPLEGARES | 19228 | MORILLEJO | 19321 | TENDILLA |
| 19136 | ESTABLES | 19229 | MOTOS | 19322 | TERRAZA |
| 19137 | ESTRIEGANA | 19230 | MUDUEX | 19323 | TERZAGA |
| 19138 | FONTANAR | 19231 | MURIEL | 19324 | TIERZO |
| 19139 | FUEMBELLIDA | 19232 | NAVALPOTRO | 19325 | TOBA (LA) |
| 19140 | FUENCEMILLAN | 19233 | NAVAS DE JADRAQUE | 19326 | TOMELLOSA |
| 19141 | FUENSAVIÑAN | 19234 | NEGREDO | 19327 | TORDELRABANO |
| 19142 | FUENTELAHIGUERA DE ALBATAGES | 19235 | OCENTEJO | 19328 | TORDELLEGO |
| 19143 | FUENTELAENCINA | 19236 | OLIVAR (EL) | 19329 | TORDESILLOS |
| 19144 | FUENTELSAZ | 19237 | OLMEDA DE COBETA | 19330 | TORETE |
| 19145 | FUENTELVIEJO | 19238 | OLMEDA DE JADRAQUE (LA) | 19331 | TORIJA |
| 19146 | FUENTENOVILLA | 19239 | OLMEDA EXTRE | 19332 | TORREBELEÑA |
| 19147 | FUENTES ALCA | 19240 | OLMEDILLAS | 19333 | TORRECILLA DEL DUCADO |
| 19148 | GAJANEJOS | 19241 | ORDIAL (EL) | 19334 | TORRECUADRADA DEL VALLE |
| 19149 | GALAPAGOS | 19242 | OREA | 19335 | TORRECUADRA DE MOLINA |
| 19150 | GALVE DE SORBE | 19243 | OTER | 19336 | TORRECUADRADILLA |
| 19151 | GARBAJOSA | 19244 | PADILLA HITA | 19337 | TORRE DEL BURGO |
| 19152 | GARGOLES ABA | 19245 | PADILLA DUCA | 19338 | TORREJON DEL REY |
| 19153 | GARGOLES ARR | 19246 | PAJARES | 19339 | TORREMOCHA DE JADRAQUE |
| 19154 | GASCUENA DE BORNOVA | 19247 | PALANCARES | 19340 | TORREMOCHA DEL CAMPO |
| 19155 | GUADALAJARA | 19248 | PALAZUELOS | 19341 | TORREMOCHA DEL PINAR |

Instituto de Estudios Fiscales

| | | | | | |
|-------|-------------------------|-------|------------------------|-------|--------------------------|
| 19342 | TORREMOCHUELA | 20028 | ZESTOA | 21021 | CARTAYA |
| 19343 | TORRESAVIÑAN | 20029 | ZIZURKIL | 21022 | CASTAÑO DE ROBLEDO |
| 19344 | TORRONTERAS | 20030 | DEBA | 21023 | CERRO ANDEVALO |
| 19345 | TORRUBIA | 20031 | EIBAR | 21024 | CORTECONCEPCION |
| 19346 | TORTOLA DE HENARES | 20032 | ELDUAIN | 21025 | CORTEGANA |
| 19347 | TORTONDA | 20033 | ELGOIBAR | 21026 | CORTELAZOR |
| 19348 | TORTUERA | 20034 | ELGETA | 21027 | CUMBRES DE ENMEDIO |
| 19349 | TORTUERO | 20035 | ESKORIATZA | 21028 | CUMBRES SAN BARTOLOME |
| 19350 | TRAI | 20036 | EZQUIOGA-ICHASO | 21029 | CUMBRES MAYORES |
| 19351 | TRIJUEQUE | 20037 | HONDARRIBIA | 21030 | CHUCENA |
| 19352 | TRILLO | 20038 | GAINZA | 21031 | ENCINASOLA |
| 19353 | TURMIEL | 20039 | GABIRIA | 21032 | ESCACENA DEL CAMPO |
| 19354 | UCEDA | 20040 | GAZTELU | 21033 | FUENTEHERIDOS |
| 19355 | UJADOS | 20041 | GOYAZ | 21034 | GALAROZA |
| 19356 | USANOS | 20042 | GETARIA | 21035 | GIBRALEON |
| 19357 | UTANDE | 20043 | HERNANI | 21036 | GRANADA RIOTINTO |
| 19358 | VALDARACHAS | 20044 | HERNIALDE | 21037 | GRANADO EL |
| 19359 | VALDEARENAS | 20045 | IBARRA | 21038 | HIGUERA DE LA SIERRA |
| 19360 | VALDEAVELLANO | 20046 | ICAZTEGUIETA | 21039 | HINOJALES |
| 19361 | VALDEAVERUELO | 20047 | ICHASO | 21040 | HINOJOS |
| 19362 | VALDECONCHA | 20048 | IDIAZABAL | 21041 | HUELVA |
| 19363 | VALDEGRUDAS | 20049 | IRUN | 21042 | ISLA CRISTINA |
| 19364 | VALDELAGUA | 20050 | IRURA | 21043 | JABUGO |
| 19365 | VALDELICUBO | 20051 | ISASONDO | 21044 | LEPE |
| 19366 | VALDENOCHE | 20052 | LARRAUL | 21045 | LINARES SIERRA |
| 19367 | VALDENUÑO-FERNANDEZ | 20053 | LAZKAO | 21046 | LUCENA DEL PUERTO |
| 19368 | VALDEPEÑAS DE LA SIERRA | 20054 | LEABURU-GAZTELU | 21047 | MANZANILLA |
| 19369 | VALDERREBOLLO | 20055 | LEGAZPI | 21048 | MARINES LOS |
| 19370 | VAL S GARCIA | 20056 | LEGORRETA | 21049 | MINAS RIOTINTO |
| 19371 | VALDELSAZ | 20057 | LEZO | 21050 | MOGUER |
| 19372 | VALDESOTOS | 20058 | LIZARTZA | 21051 | NAVA LA |
| 19373 | VALFERMOSO MON | 20059 | MONDRAGON | 21052 | NERVA |
| 19374 | VALFERMOSO DE TAJUÑA | 20060 | MUTRIKU | 21053 | NIEBLA |
| 19375 | VALHERMOSO | 20061 | MUTILOA | 21054 | PALMA CDO LA |
| 19376 | VALTABLADO DEL RIO | 20062 | OLABERRIA | 21055 | PALOS DE LA FRONTERA |
| 19377 | VALVERDE DE LOS ARROYOS | 20063 | OÑATI | 21056 | PATERNA DEL CAMPO |
| 19378 | VEGUILLAS | 20064 | OREXA | 21057 | PAYMOGO |
| 19379 | VEREDA | 20065 | ORENDAIN | 21058 | PUEBLA DE GUZMAN |
| 19380 | VIANA DE JADRAQUE | 20066 | ORIO | 21059 | PUERTO MORAL |
| 19381 | VIANA MONDEJ | 20067 | ORMAIZTEGI | 21060 | ROCIANA DEL CONDADO |
| 19382 | VILLACADIMA | 20068 | OIARTZUN | 21061 | ROSAL DE LA FRONTERA |
| 19383 | VILLAESCUSA | 20069 | PASAIA | 21062 | SAN BARTOLOME TORRE |
| 19384 | VILLANUEVA DE ALCORON | 20070 | PLACENCIA | 21063 | SAN JUAN DEL PUERTO |
| 19385 | VILLANUEVA DE ARGECILLA | 20071 | ERREZIL | 21064 | SANLUCAR DE GUADIANA |
| 19386 | VILLANUEVA DE LA TORRE | 20072 | ERRETERIA | 21065 | SAN SILVESTRE GUZMAN |
| 19387 | VILLAR COBET | 20073 | SALINAS DE LENIZ | 21066 | SANTA ANA LA REAL |
| 19388 | VILLAREJO ME | 20074 | SAN SEBASTIAN | 21067 | SANTA BARBARA DE CASAS |
| 19389 | VILLARES DE JADRAQUE | 20075 | SEGURA | 21068 | SANTA OLALLA DE CALA |
| 19390 | VILLASECA DE HENARES | 20076 | TOLOSA | 21069 | TRIGUEROS |
| 19391 | VILLASECA DE UCEDA | 20077 | URNIETA | 21070 | VALDELARCO |
| 19392 | VILLAVERDE D | 20078 | USURBIL | 21071 | VALVERDE DEL CAMINO |
| 19393 | VILLAVICIOSA | 20079 | BERGARA | 21072 | VILLABLANCA |
| 19394 | VILLEL DE MESA | 20080 | VIDANIA | 21073 | VILLALBA ALCOR |
| 19395 | VIÑUELAS | 20081 | VILLABONA | 21074 | VILLANUEVA DE LAS CRUCES |
| 19396 | YEBES | 20082 | ORDIZIA | 21075 | VILLANUEVA CASTILLEJOS |
| 19397 | YEBRA | 20083 | URRET XU | 21076 | VILLARRASA |
| 19398 | YELA | 20084 | ZALDIBIA | 21077 | ZALAMEA LA REAL |
| 19399 | YELAMOS ABAJO | 20085 | ZARAUTZ | 21078 | ZUFRE |
| 19400 | YELAMOS ARRIBA | 20086 | ZUMARRAGA | 21079 | PUNTA UMBRIA |
| 19401 | YUNQUERA HENARES | 20087 | ZUMAIA | 21900 | HUELVA |
| 19402 | YUNTA LA | 20088 | BIDEGOIAN | 21901 | HUELVA |
| 19403 | ZAOREJAS | 20089 | EZKIO-ITSASO | 22001 | ABIEGO |
| 19404 | ZARZUELA JADRAQUE | 20090 | IKAZTEGIEITA | 22002 | ABIZANDA |
| 19405 | ZORITA CANES | 20091 | LEABURU-GAZTELU | 22003 | ACIN |
| 19900 | GUADALAJARA | 20092 | ITSASONDO | 22004 | ACUMUER |
| 19901 | GUADALAJARA | 20093 | MENDARO | 22005 | ADAHUESCA |
| 20001 | ABALTZISKETA | 20094 | ASTIGARRAGA | 22006 | AGUAS |
| 20002 | ADUNA | 20095 | LASARTE-ORIA | 22007 | AGUERO |
| 20003 | AIZARNAZABAL | 20096 | ALTZAGA | 22008 | AGUINALIU |
| 20004 | ALBIZTUR | 20097 | BALIARRAIN | 22009 | AINSA-SOBRARBE |
| 20005 | ALEGIA | 20098 | ORENDAIN | 22010 | AISA |
| 20006 | ALKIZA | 20900 | DONOSTIA-SAN SEBASTIAN | 22011 | ALBALATE DE CINCA |
| 20007 | ALZAGA | 20901 | SAN SEBASTIAN | 22012 | ALBALATILLO |
| 20008 | ALTZO | 21001 | ALAJAR | 22013 | ALBELDA |
| 20009 | AMEZKETA | 21002 | ALJARAQUE | 22014 | ALBELLA JANO |
| 20010 | ANDOAIN | 21003 | ALMENDRO EL | 22015 | ALBERO ALTO |
| 20011 | ANOETA | 21004 | ALMONASTER LA REAL | 22016 | ALBERO BAJO |
| 20012 | ANTZUOLA | 21005 | ALMONTE | 22017 | ALBERUELIE |
| 20013 | ARAMA | 21006 | ALOSNO | 22018 | ALBERUELA DE TUBO |
| 20014 | ARETXABAETA | 21007 | ARACENA | 22019 | ALCALA DE GURREA |
| 20015 | ASTEASU | 21008 | AROCHE | 22020 | ALCALA DEL OBISPO |
| 20016 | ATAUN | 21009 | ARROYOMOLINOS DE LEON | 22021 | ALCAMPTEL |
| 20017 | AIA | 21010 | AYAMONTE | 22022 | ALCOLEA DE CINCA |
| 20018 | AZKOITIA | 21011 | BEAS | 22023 | ALCUBIERRE |
| 20019 | AZPETITIA | 21012 | BERROCAL | 22024 | ALERRE |
| 20020 | BALIARRAIN | 21013 | BOLLULLOS DEL CDO | 22025 | ALFANTEGA |
| 20021 | BEASAIN | 21014 | BONARES | 22026 | ALINS MONTE |
| 20022 | BEIZAMA | 21015 | CABEZAS RUBIAS | 22027 | ALMUDEVAR |
| 20023 | BELAUNTZA | 21016 | CALA | 22028 | ALMUNIA DE SAN JUAN |
| 20024 | BERASTEGI | 21017 | CALAÑAS | 22029 | ALMUNIENTE |
| 20025 | BERROBI | 21018 | CAMPILLO EL | 22030 | ALQUEZAR |
| 20026 | ZEGAMA | 21019 | CAMPOFRIO | 22031 | ALTORRICON |
| 20027 | ZERAIN | 21020 | CAÑAVERAL DE LEON | 22032 | ANGUES |



| | | | | | |
|-------|----------------------|-------|------------------------|-------|----------------------------|
| 22033 | ANIES | 22126 | COSCOJUELA DE FANTOVA | 22219 | MORILLO MONC |
| 22034 | ANSO | 22127 | COSCOJUELA DE SOBRARBE | 22220 | MORRANO |
| 22035 | ANTILLON | 22128 | COSCULLANO | 22221 | MURO RODA |
| 22036 | ANZANIGO | 22129 | COSTEAN | 22222 | NAVAL |
| 22037 | APIES | 22130 | CREGENZAN | 22223 | NAVASA |
| 22038 | CALDEARENAS-AQUILUE | 22131 | CUARTE | 22224 | NERIL |
| 22039 | ARAGUES DEL PUERTO | 22132 | CHALAMERA | 22225 | NOCITO |
| 22040 | ARASCUES | 22133 | CHIA | 22226 | NOVALES |
| 22041 | ARBANIES | 22134 | CHIMILLAS | 22227 | NUENO |
| 22042 | ARBUES | 22135 | EMBUN | 22228 | OLIVAN |
| 22043 | ARCUSA | 22136 | ENA | 22229 | OLSON |
| 22044 | AREN | 22137 | ESCARRILLA | 22230 | OLVENA |
| 22045 | ARGAVIESO | 22138 | ESCUER | 22231 | ONTIÑENA |
| 22046 | ARGUIS | 22139 | ESPES | 22232 | ORNA GALLEGO |
| 22047 | ASO SOBREMOM | 22140 | ESPLUS | 22233 | ORTILLA |
| 22048 | ATARES | 22141 | ESPOSA | 22234 | OSIA |
| 22049 | AYERBE | 22142 | ESPUENDOLAS | 22235 | OSSO CINCA |
| 22050 | AZANUY-ALINS | 22143 | ESQUEDAS | 22236 | PALO |
| 22051 | AZARA. | 22144 | ESTADA | 22237 | PALLARUELO M |
| 22052 | AZLOR | 22145 | ESTADILLA | 22238 | PANILLO |
| 22053 | BAELLS | 22146 | ESTICHE | 22239 | PANTICOSA |
| 22054 | BAILO | 22147 | ESTOPIÑAN DEL CASTILLO | 22240 | PANZANO |
| 22055 | BALDELLOU | 22148 | FAGO | 22241 | PEÑALBA |
| 22056 | BALLOBAR | 22149 | FANLO | 22242 | PERALTA DE ALCOFEA |
| 22057 | BANAGUAS | 22150 | FAÑANAS | 22243 | PERALTA DE CALASANZ |
| 22058 | BANARIES | 22151 | FET | 22244 | PERALTILLA |
| 22059 | BANASTAS | 22152 | FISCAL | 22245 | PERARRUA |
| 22060 | BANDALIES | 22153 | FONZ | 22246 | PERTUSA |
| 22061 | BARBASTRO | 22154 | FORADADA DE TOSCAR | 22247 | PIEDRAFITA DE JACA |
| 22062 | BARBENUTA | 22155 | FRAGA | 22248 | PILZAN |
| 22063 | BARBUES | 22156 | GABASA | 22249 | PIRACES |
| 22064 | BARBUÑALES | 22157 | GAVIN | 22250 | PLAN |
| 22065 | BARCABO | 22158 | GERBE GRIEBA | 22251 | PLASENCIA MO |
| 22066 | BARLUENGA | 22159 | GESERA | 22252 | POLEÑINO |
| 22067 | BELVER CINCA | 22160 | GISTAIN | 22253 | SAN MIGUEL DEL CINCA |
| 22068 | BENABARRE | 22161 | GRADO (EL) | 22254 | PONZANO |
| 22069 | BENASQUE | 22162 | GRANEN | 22255 | POZAN DE VERO |
| 22070 | BENTUE RASAL | 22163 | GRAUS | 22256 | PUEBLA DE CASTRO (LA) |
| 22071 | VERACRUZ | 22164 | GUASA | 22257 | PUEBLA FANTOVA (LA) |
| 22072 | BERBEGAL | 22165 | GUASO | 22258 | PUEBLA RODA |
| 22073 | CANAL DE BERDUN | 22166 | GUEL | 22259 | PUENTE DE MONTAÑANA |
| 22074 | BERGUA-BASAR | 22167 | GURREA DE GALLEGO | 22260 | PUERTOLAS |
| 22075 | BERNUES | 22168 | VALLE DE HECHO | 22261 | PUEYO DE ARAGUAS |
| 22076 | BESCOS GARCIPOLLERA | 22169 | HOZ Y COSTEAN | 22262 | PUEYO FAÑANAS |
| 22077 | BESPEN | 22170 | HOZ DE JACA | 22263 | PUEYO JACA |
| 22078 | BETESA | 22171 | SANTA MARIA DE DULCIS | 22264 | PUEYO DE SANTA CRUZ |
| 22079 | BIELSA | 22172 | HUERTO | 22265 | PURROY DE LA SOLANA |
| 22080 | BIERGE | 22173 | HUESCA | 22266 | QUICENA |
| 22081 | BIESCAS | 22174 | IBIECA | 22267 | QUINZANO |
| 22082 | BINACED | 22175 | IGRIES | 22268 | RADIQUERO |
| 22083 | BINEFAR | 22176 | ILCHE | 22269 | RASAL |
| 22084 | BINIEN | 22177 | JABARRELLA | 22270 | LAS PEÑAS DE RIGLOS |
| 22085 | BISAURRI | 22178 | JACA | 22271 | ROBRES |
| 22086 | BISCARRUES | 22179 | JASA | 22272 | ISABENA |
| 22087 | BLECUIA Y TORRES | 22180 | JAVIERREGAY | 22273 | RODELLAR |
| 22088 | SOTONERA LA | 22181 | JAVIERRELATR | 22274 | SABAYES |
| 22089 | BOLTANA | 22182 | JUNZANO | 22275 | SABIÑANIGO |
| 22090 | BONANSA | 22183 | JUSEU | 22276 | SAHUN |
| 22091 | BONO | 22184 | LABATA | 22277 | SALAS ALTAS |
| 22092 | BORAU | 22185 | LABUERDA | 22278 | SALAS BAJAS |
| 22093 | BOTAYA | 22186 | LAGUARRES | 22279 | SALILLAS |
| 22094 | BROTO | 22187 | LAGUARTA | 22280 | SALINAS HOZ |
| 22095 | BUERA | 22188 | LAGUNARROTA | 22281 | SALINAS JACA |
| 22096 | BURGASE | 22189 | LALUENGA | 22282 | SALIENT DE GALLEGO |
| 22097 | CAJIGAR | 22190 | LALUEZA | 22283 | SAN ESTEBAN DE LITERA |
| 22098 | CALADRONES | 22191 | LANAJA | 22284 | SANGARREN |
| 22099 | CALASANZ | 22192 | LANUZA | 22285 | SAN JUAN DE PLAN |
| 22100 | CALVERA | 22193 | LAPERDIGUERA | 22286 | SANTA CILIA DE JACA |
| 22101 | CALLEN | 22194 | LARUES | 22287 | SANTA CRUZ DE LA SEROS |
| 22102 | CAMPO | 22195 | LASCASAS | 22288 | PUENTE LA REINA DE JACA |
| 22103 | CAMPORRELLS | 22196 | LASCELLAS-PONZANO | 22289 | SANTA EULALIA M |
| 22104 | CANDASNOS | 22197 | LASCUARRE | 22290 | SANTA LECINA |
| 22105 | CANFRANC | 22198 | LASPAULES | 22291 | SANTA LIESTRA Y SAN QUILEZ |
| 22106 | CAPDESASO | 22199 | LASPUÑA | 22292 | SANTA MARIA BUIL |
| 22107 | CAPELLA | 22200 | LASTANOSA | 22293 | SANTORENS |
| 22108 | CARTIRANA | 22201 | LATRE | 22294 | SARIÑENA |
| 22109 | CASBAS DE HUESCA | 22202 | LIERTA | 22295 | SARSA SURTA |
| 22110 | CASERRAS CAS | 22203 | LIESA | 22296 | SARSAMARCUEL |
| 22111 | CASTANESA | 22204 | LINAS BROTO | 22297 | SASA ABADIAD |
| 22112 | CASTEJON DEL PUENTE | 22205 | LOARRE | 22298 | SECASTILLA |
| 22113 | CASTEJON DE MONEGROS | 22206 | LOPORZANO | 22299 | SEIRA |
| 22114 | CASTEJON SOB | 22207 | LOSCORRALES | 22300 | SELGUA |
| 22115 | CASTEJON DE SOS | 22208 | LUPINEN-ORTILLA | 22301 | SENA |
| 22116 | CASTELFLORITE | 22209 | LUZAS | 22302 | SENEGUE Y SORRIBAS |
| 22117 | CASTIELLO DE JACA | 22210 | MARZEN | 22303 | SENES DE ALCUBIERRE |
| 22118 | CASTIGALEU | 22211 | MARTES | 22304 | SERRADUY |
| 22119 | CASTILSABAS | 22212 | MEDIANO | 22305 | SESA |
| 22120 | CASTILLAZUELO | 22213 | MERLI | 22306 | SESUE |
| 22121 | CASTILLONROY | 22214 | MIPANAS | 22307 | SIESO HUESCA |
| 22122 | CLAMOSIA | 22215 | MONESMA Y CAJIGAR | 22308 | SIESTE |
| 22123 | COLUNGO | 22216 | MONFLORITE-LASCASAS | 22309 | SIETAMO |
| 22124 | CORDUDELLA B | 22217 | MONTANUY | 22310 | SINUES |
| 22125 | CORTILLAS | 22218 | MONZON | 22311 | SIN SALINAS |

Instituto de Estudios Fiscales

| | | | | | |
|-------|--------------------------|-------|---------------------------|-------|----------------------------|
| 22312 | SIPAN | 23051 | JAMILENA | 24040 | CARRACELEDO |
| 22313 | SOPEIRA | 23052 | JIMENA | 24041 | CARRIZO |
| 22314 | TABERNAS DEL ISUELA | 23053 | JODAR | 24042 | CARROCERA |
| 22315 | TAMARITE DE LITERA | 23054 | LARVA | 24043 | CARUCEDO |
| 22316 | TARDIENTA | 23055 | LINARES | 24044 | CASTILFALE |
| 22317 | TELLA-SIN | 23056 | LOPERA | 24045 | CASTRILLO DE CABRERA |
| 22318 | TIERZ | 23057 | LUPION | 24046 | CASTRILLO DE LA VALDUERNA |
| 22319 | TOLEDO LANAT | 23058 | MANCHA REAL | 24047 | CASTRILLO POLVAZARES |
| 22320 | TOLVA | 23059 | MARMOLEJO | 24048 | CASTROCALBON |
| 22321 | TORLA | 23060 | MARTOS | 24049 | CASTROCONTRIGO |
| 22322 | TORMILLO | 23061 | MENGIBAR | 24050 | CASTROFUERTE |
| 22323 | TORRALBA DE ARAGON | 23062 | MONTIZON | 24051 | CASTROPODAME |
| 22324 | TORRE LA RIBERA | 23063 | NAVAS DE SAN JUAN | 24052 | CASTROTIERRA |
| 22325 | TORRENTE DE CINCA | 23064 | NOALEJO | 24053 | CEA |
| 22326 | TORRES DE ALCANADRE | 23065 | ORCERA | 24054 | CEBANICO |
| 22327 | TORRES DE BARBUES | 23066 | PEAL DE BECERRO | 24055 | CEBRONES DEL RIO |
| 22328 | TORRES DEL OBISPO | 23067 | PEGALAJAR | 24056 | CIMANES DE LA VEGA |
| 22329 | TORRES MONTE | 23068 | PONTONES | 24057 | CIMANES DEL TEJAR |
| 22330 | TORRUJUELA AR | 23069 | PORCUNA | 24058 | CISTIerna |
| 22331 | TRAMACASTILLA DE TENA | 23070 | POZO ALCON | 24059 | CONGOSTO |
| 22332 | TRAMACED | 23071 | PUENTE GENAVE | 24060 | CORBILLOS DE LOS OTEROS |
| 22333 | TRISTE | 23072 | PUERTA DE SEGURA (LA) | 24061 | CORULLON |
| 22334 | URDUES | 23073 | QUESADA | 24062 | CREMENES |
| 22335 | USON | 23074 | RUS | 24063 | CUADROS |
| 22336 | VALFARTA | 23075 | SABIOTE | 24064 | CUBILLAS DE LOS OTEROS |
| 22337 | VALLE DE BARDAGI | 23076 | SANTA ELENA | 24065 | CUBILLAS DE RUEDA |
| 22338 | VALLE DE LIERP | 23077 | SANTIAGO DE CALATRAVA | 24066 | CUBILLOS DEL SIL |
| 22339 | VELILLA DE CINCA | 23078 | SANTIAGO-PONTONES | 24067 | CHOZAS DE ABAJO |
| 22340 | VELILLAS | 23079 | SANTISTEBAN DEL PUERTO | 24068 | DESTRIANA |
| 22341 | VIACAMP Y LITERA | 23080 | SANTO TOME | 24069 | ENCINEDO |
| 22342 | VICIEN | 23081 | SEGURA DE LA SIERRA | 24070 | ERCINA (LA) |
| 22343 | VILLANOVA | 23082 | SILES | 24071 | ESCOBAR DE CAMPOS |
| 22344 | VILLANUA | 23083 | SOLERA | 24072 | FABERO |
| 22345 | VILLANUEVA DE SIGENA | 23084 | SORIHUELA DEL GUADALIMAR | 24073 | FOLGOSO DE LA RIBERA |
| 22346 | VILLARREAL C | 23085 | TORREBLASCOPEPEDRO | 24074 | FRESNEDO |
| 22347 | YEBRA DE BASA | 23086 | TORRE DEL CAMPO | 24075 | FRESNO DE LA VEGA |
| 22348 | YESERO | 23087 | TORREDONJIMENO | 24076 | FUENTES DE CARVAJAL |
| 22349 | ZAIDIN | 23088 | TORREPEROGIL | 24077 | GALLEGUILLAS |
| 22350 | FUEVA (LA) | 23089 | TORREQUEBRAD | 24078 | GARRAFE DE TORIO |
| 22351 | GISTAIN | 23090 | TORRES | 24079 | GORDALIZA DEL PINO |
| 22352 | VENCILLON | 23091 | TORRES DE ALBANCHEZ | 24080 | GORDONCILLO |
| 22900 | HUESCA | 23092 | UBEDA | 24081 | GRADEFES |
| 22901 | HUESCA | 23093 | VALDEPEÑAS DE JAEN | 24082 | GRAJAL DE CAMPOS |
| 23001 | ALBANCHEZ DE MAGINA | 23094 | VILCHES | 24083 | GUSENDO DE LOS OTEROS |
| 23002 | ALCALA LA REAL | 23095 | VILLACARRILLO | 24084 | HOSPITAL DE ORBIGO |
| 23003 | ALCAUDETTE | 23096 | VILLANUEVA DE LA REINA | 24085 | IGUEÑA |
| 23004 | ALDEAQUEMADA | 23097 | VILLANUEVA DEL ARZOBISPO | 24086 | IZAGRE |
| 23005 | ANDUJAR | 23098 | VILLARDOMPARDO | 24087 | JOARA |
| 23006 | ARJONA | 23099 | VILLARES (LOS) | 24088 | JOARRILLA DE LAS MATAS |
| 23007 | ARJONILLA | 23100 | VILLATORRES | 24089 | LAGUNA DALGA |
| 23008 | ARQUILLOS | 23101 | VILLARRODRIGO | 24090 | LAGUNA DE NEGRILLOS |
| 23009 | BAEZA | 23102 | ARROYO DEL OJANCO | 24091 | LEON |
| 23010 | BAILLEN | 23900 | JAEN | 24092 | LUCILLO |
| 23011 | BAÑOS DE LA ENCINA | 23901 | JAEN | 24093 | LUYEGO |
| 23012 | BEAS DE SEGURA | 24001 | ACEBEDO | 24094 | LLAMAS DE LA RIBERA |
| 23013 | BEDMAR Y GARCIEZ | 24002 | ALGADEFE | 24095 | MAGAZ DE CEPEDA |
| 23014 | BEGIJAR | 24003 | ALIJA DEL INFANTADO | 24096 | MANSILLA DE LAS MULAS |
| 23015 | BELMEZ DE LA MORALEDA | 24004 | ALMANZA | 24097 | MANSILLA MAYOR |
| 23016 | BENATAE | 24005 | ANTIGUA (LA) | 24098 | MARAÑA |
| 23017 | CABRA DE SANTO CRISTO | 24006 | ARDON | 24099 | MATADEON DE LOS OTEROS |
| 23018 | CAMBIL | 24007 | ARGANZA | 24100 | MATALLANA |
| 23019 | CAMPILLO DE ARENAS | 24008 | ARMUNIA | 24101 | MATANZA |
| 23020 | CANENA | 24009 | ASTORGA | 24102 | MOLINASECA |
| 23021 | CARBONEROS | 24010 | BALBOA | 24103 | MURIAS DE PAREDES |
| 23022 | CARCHEL | 24011 | BAÑEZA (LA) | 24104 | NOCEDA |
| 23023 | CARCHELES (LOS) | 24012 | BARJAS | 24105 | OENCIA |
| 23024 | CAROLINA (LA) | 24013 | BARRIOS DE LUNA (LOS) | 24106 | OMANAS (LAS) |
| 23025 | CASTELLAR DE SANTISTEBAN | 24014 | BARRIOS SALA | 24107 | ONZONILLA |
| 23026 | CASTILLO DE LOCUBIN | 24015 | BEMBIBRE | 24108 | OSEJA DE SAJAMBRE |
| 23027 | CAZALILLA | 24016 | BENAVIDES | 24109 | PAJARES DE LOS OTEROS |
| 23028 | CAZORLA | 24017 | BENUZA | 24110 | PALACIOS DE LA VALDUERNA |
| 23029 | CHICLANA DE SEGURA | 24018 | BERCIANOS DEL PARAMO | 24111 | PALACIOS DEL SIL |
| 23030 | CHILLUEVAR | 24019 | BERCIANOS DEL REAL CAMINO | 24112 | PARADASECA |
| 23031 | ESCAÑUELA | 24020 | BERLANGA DEL BIERZO | 24113 | PARAMO DEL SIL |
| 23032 | ESPELUY | 24021 | BOCA DE HUERGANO | 24114 | PEDROSA DEL REY |
| 23033 | FRAILES | 24022 | BOÑAR | 24115 | PERANZANES |
| 23034 | FUENSANTA DE MARTOS | 24023 | BORRENES | 24116 | POBLADURA DE PELAYO GARCIA |
| 23035 | FUERTE DEL REY | 24024 | BRAZUELO | 24117 | POLA DE GORDON (LA) |
| 23036 | GARCIEZ | 24025 | BURGO RANERO (EL) | 24118 | PONFERRADA |
| 23037 | GENAVE | 24026 | BURON | 24119 | POSADA DE VALDEON |
| 23038 | GUARDIA DE JAEN (LA) | 24027 | BUSTILLO DEL PARAMO | 24120 | POZUELO DEL PARAMO |
| 23039 | GUARROMAN | 24028 | CABAÑAS RARAS | 24121 | PRADO DE LA GUZPEÑA |
| 23040 | LAHIGUERA | 24029 | CABREROS DEL RIO | 24122 | PRIARANZA DEL BIERZO |
| 23041 | HIGUERA DE CALATRAVA | 24030 | CABRILLANES | 24123 | PRIORO |
| 23042 | HINOJARES | 24031 | CACABELOS | 24124 | PUEBLA DE LILLO |
| 23043 | HORNOS | 24032 | CALZADA DEL COTO | 24125 | PUENTE DE DOMINGO FLOREZ |
| 23044 | HUELMA | 24033 | CAMPAZAS | 24126 | QUINTANA DEL CASTILLO |
| 23045 | HUESA | 24034 | CAMPO LOMBA | 24127 | QUINTANA DEL MARCO |
| 23046 | IBROS | 24035 | CAMPO DE VILLADIEL | 24128 | QUINTANA Y CONGOSTO |
| 23047 | IRUELA (LA) | 24036 | CAMPONARAYA | 24129 | RABANAL CAMINO |
| 23048 | IZNATORAF | 24037 | CANALEJAS | 24130 | REGUERAS DE ARRIBA |
| 23049 | JABALQUINTO | 24038 | CANDIN | 24131 | RENEADO VALDE |
| 23050 | JAEN | 24039 | CARMENES | 24132 | REYERO |



| | | | | | |
|-------|-------------------------------|-------|---------------------------|-------|-------------------------|
| 24133 | RIAÑO | 24226 | VILLAQUILAMBRE | 25081 | CASTELLO DE FARFANYA |
| 24134 | RIEGO DE LA VEGA | 24227 | VILLAREJO DE ORBIGO | 25082 | CASTELLSERA |
| 24135 | RIELLO | 24228 | VILLARES DE ORBIGO | 25083 | CAVA |
| 24136 | RIOSECO DE TAPIA | 24229 | VILLASABARIEGO | 25084 | CERVERA |
| 24137 | ROBLA (LA) | 24230 | VILLASELAN | 25085 | CERVIA DE LES GARRIGUES |
| 24138 | VILLAMANIN | 24231 | VILLATURIEL | 25086 | CIUTADILLA |
| 24139 | ROPERUELOS DEL PARAMO | 24232 | VILLAVERDE A | 25087 | CIVIS |
| 24140 | SABERO | 24233 | VILLAZALA | 25088 | CLARAVALLS |
| 24141 | SÆLICES RIO | 24234 | VILLAZANZO DE VALDERADUEY | 25089 | CLARIANA DE CARDENER |
| 24142 | SAHAGUN | 24235 | ZOTES DEL PARAMO | 25090 | CLAVEROL |
| 24143 | SALAMON | 24900 | LEON | 25091 | EL COGUL |
| 24144 | SAN ADRIAN DEL VALLE | 24901 | LEON | 25092 | COLL DE NARGO |
| 24145 | SAN ANDRES DEL RABANEDO | 24902 | LEON | 25093 | CONQUES |
| 24146 | SANCEDO | 25001 | ABELLA DE LA CONCA | 25094 | CORBINS |
| 24147 | SAN CRISTOBAL DE LA POLANTERA | 25002 | AGER | 25095 | CUBELLS |
| 24148 | SAN EMILIANO | 25003 | AGRAMUNT | 25096 | DONZELL D'URGELL |
| 24149 | SAN ESTEBAN DE LOS NOGALES | 25004 | ELS ALAMUS | 25097 | DURRO |
| 24150 | SAN ESTEBAN VA | 25005 | ALAS I CERC | 25098 | ELLER |
| 24151 | SAN JUSTO DE LA VEGA | 25006 | L'ALBAGES | 25099 | ENVINY |
| 24152 | SAN MILLAN DE LOS CABALLEROS | 25007 | ALBATARREC | 25100 | ESCALO |
| 24153 | SAN PEDRO BERCIANOS | 25008 | ALBESA | 25101 | ESCUNYAU |
| 24154 | SANTA COLOMBA DE CURUEÑO | 25009 | L'ALBI | 25102 | L'ESPLUGA CALVA |
| 24155 | SANTA COLOMBA DE SOMOZA | 25010 | ALCANO | 25103 | ESPLUGA DE SERRA |
| 24156 | SANTA CRISTINA DE VALMADRIGAL | 25011 | ALCARRAS | 25104 | ESPT |
| 24157 | SANTA ELENA DE JAMUZ | 25012 | ALCOLETGE | 25105 | ESTAC |
| 24158 | SANTA MARIA DE LA ISLA | 25013 | ALFARRAS | 25106 | ESTAON |
| 24159 | SANTA MARIA DEL MONTE DE CEA | 25014 | ALFES | 25107 | ESTARAS |
| 24160 | SANTA MARIA DEL PARAMO | 25015 | ALGERRI | 25108 | ESTERRI D'ANEU |
| 24161 | SANTA MARIA DE ORDAS | 25016 | ALGUAIRE | 25109 | ESTERRI DE CARDOS |
| 24162 | SANTA MARINA DEL REY | 25017 | ALINS | 25110 | ESTIMARIU |
| 24163 | SANTAS MARTAS | 25018 | ALINYA | 25111 | FARRERA |
| 24164 | SANTIAGO MILLAS | 25019 | ALMACELLES | 25112 | FIGOLS I ALINYA |
| 24165 | SANTOVENIA DE LA VALDONCINA | 25020 | ALMATRET | 25113 | FIGOLS DE LA CONCA |
| 24166 | SARIEGOS | 25021 | ALMENAR | 25114 | FIGUEROLA D'ORCAU |
| 24167 | SENA DE LUNA | 25022 | ALOS DE BALAGUER | 25115 | LA FIGUEROSA |
| 24168 | SOBRADO | 25023 | ALPICAT | 25116 | FLOREJACS |
| 24169 | SOTO DE LA VEGA | 25024 | ALTRON | 25117 | LA FLORESTA |
| 24170 | SOTO Y AMIO | 25025 | ANGLESOLA | 25118 | FONDARELLA |
| 24171 | TORAL DE LOS GUZMANES | 25026 | ANSERALL | 25119 | FONTLLONGA |
| 24172 | TORENO | 25027 | ANYA | 25120 | FORADADA |
| 24173 | TORRE DEL BIERZO | 25028 | ARAVELL | 25121 | FORNOLS DE CADI |
| 24174 | TRABADELO | 25029 | ARAMUNT | 25122 | LA FULIOLA |
| 24175 | TRUCHAS | 25030 | ARANSIS | 25123 | FULLEDA |
| 24176 | TURCIA | 25031 | ARANYO | 25124 | GAVARRA |
| 24177 | URDIALES DEL PARAMO | 25032 | ARBECA | 25125 | GAUSAC |
| 24178 | VALDEFRESNO | 25033 | ARCAVELL | 25126 | GERRI DE LA SAL |
| 24179 | VALDEFUENTES DEL PARAMO | 25034 | ARFA | 25127 | GESSA |
| 24180 | VALDELUGUEROS | 25035 | EL PONT DE BAR | 25128 | GOLMES |
| 24181 | VALDEMORA | 25036 | ARRES | 25129 | GOSOL |
| 24182 | VALDEPIELAGO | 25037 | ARROS I VILA | 25130 | LA GRANADELLA |
| 24183 | VALDEPOLO | 25038 | ARS | 25131 | GRANJA DE ESCARPE |
| 24184 | VALDERAS | 25039 | ARSEGUEL | 25132 | GRANYANELLA |
| 24185 | VALDERREY | 25040 | ARTESA DE LLEIDA | 25133 | GRANYENA DE SEGARRA |
| 24186 | VALDERRUEDA | 25041 | ARTESA DE SEGRE | 25134 | GRANYENA DE GARRIGUES |
| 24187 | VALDESAMARIO | 25042 | ARTIES | 25135 | LA GUARDIA D'ARES |
| 24188 | VAL DE SAN LORENZO | 25043 | LA SENTIU DE SIO | 25136 | LA GUARDIA DE NOGUERA |
| 24189 | VALDETEJA | 25044 | ASPA | 25137 | GUILS DEL CANTO |
| 24190 | VALDEVIMBRE | 25045 | AVELLANES I SANTA LINYA | 25138 | GUIMERA |
| 24191 | VALENCIA DE DON JUAN | 25046 | AITONA | 25139 | GUISSONA |
| 24192 | VALVERDE DE LA VIRGEN | 25047 | BAGERQUE | 25140 | GUIXERS |
| 24193 | VALVERDE-ENRIQUE | 25048 | BAEN | 25141 | GURB DE LA CONCA |
| 24194 | VALLECILLO | 25049 | BALAGUER | 25142 | IVARS DE NOGUERA |
| 24195 | VALLE FINOLLEDO | 25050 | BARBENS | 25143 | IVARS D'URGELL |
| 24196 | VECILLA (LA) | 25051 | BARONIA DE RIALP | 25144 | IVORRA |
| 24197 | VEGACERVERA | 25052 | LA VALL DE BOI | 25145 | ISIL |
| 24198 | VEGA ALMANZA | 25053 | BASSELLA | 25146 | ISONA I CONCA DELLA |
| 24199 | VEGA DE ESPINAREDA | 25054 | BAUSEN | 25147 | JOSA DE CADI |
| 24200 | VEGA DE INFANZONES | 25055 | BELIANES | 25148 | JOU |
| 24201 | VEGA DE VALCARCE | 25056 | BELLCAIRE D'URGELL | 25149 | JUNCOSA |
| 24202 | VEGAMIAN | 25057 | BELL-LLOC D'URGELL | 25150 | JUNEDA |
| 24203 | VEGAQUEMADA | 25058 | BELLMUNT | 25151 | LLEIDA |
| 24204 | VEGARIENZA | 25059 | BELLPUIG | 25152 | LES |
| 24205 | VEGAS DEL CONDADO | 25060 | BELLVER DE CERDANYA | 25153 | LINYOLA |
| 24206 | VILLABLINO | 25061 | BELLVIS | 25154 | LLADORRE |
| 24207 | VILLABRAZ | 25062 | BENAVENT DE LA CONCA | 25155 | LLADURS |
| 24208 | VILLACE | 25063 | BENAVENT DE SEGRIA | 25156 | LLANERA |
| 24209 | VILLADANGOS DEL PARAMO | 25064 | BENES | 25157 | LLARDECANS |
| 24210 | VILLADECANES | 25065 | BESCARAN | 25158 | LLAVORSI |
| 24211 | VILLADEMOR DE LA VEGA | 25066 | BETLAN | 25159 | LLES |
| 24212 | VILLAFER | 25067 | BIOSCA | 25160 | LLESSP |
| 24213 | VILLAFRANCA DEL BIERZO | 25068 | BOVERA | 25161 | LLESSUI |
| 24214 | VILLAGATON | 25069 | LES BORDES | 25162 | LLIMIANA |
| 24215 | VILLAMANDOS | 25070 | LES BORGES BLANQUES | 25163 | LLOBERA |
| 24216 | VILLAMAÑAN | 25071 | BOSSOST | 25164 | MALDA |
| 24217 | VILLAMARTIN DE DON SANCHO | 25072 | CABANABONA | 25165 | MALPAS |
| 24218 | VILLAMEJIL | 25073 | CABO | 25166 | MASSALCOREIG |
| 24219 | VILLAMOL | 25074 | CAMARASA | 25167 | MASSOTERES |
| 24220 | VILLAMONTAN DE LA VALDUERNA | 25075 | CANEJAN | 25168 | MAIALS |
| 24221 | VILLAMORATIEL DE LAS MATAS | 25076 | CASTELLAR DE LA RIBERA | 25169 | MENARGUENS |
| 24222 | VILLANUEVA DE LAS MANZANAS | 25077 | CASTELLAS DEL CANTO | 25170 | MIRALCAMP |
| 24223 | VILLAOBISPO | 25078 | CASTELLCIUTAT | 25171 | LA MOLSOA |
| 24224 | VILLAORNATE Y CASTRO | 25079 | CASTELLLDANS | 25172 | MOLLERUSSA |
| 24225 | VILLAQUEJIDA | 25080 | CASTELLNOU DE SEANA | 25173 | MONTCORTES |

Instituto de Estudios Fiscales

| | | | | | |
|-------|-------------------------|-------|-------------------------------|-------|------------------------|
| 25174 | MONGAI | 25267 | TAUS | 26018 | ARNEDO. |
| 25175 | MONT-ROS | 25268 | TALARN | 26019 | ARRUBAL |
| 25176 | MONTANISSELL | 25269 | TALAVERA | 26020 | AUSEJO |
| 25177 | MONTELLA I MARTINET | 25270 | EL TALLADELL | 26021 | AUTOL |
| 25178 | MONTOLIU DE SEGARRA | 25271 | TALLTENDRE | 26022 | AZOFRA |
| 25179 | MONTOLIU DE LLEIDA | 25272 | TARREGA | 26023 | BADARAN |
| 25180 | MONTORNES DE SEGARRA | 25273 | TARRES | 26024 | BAÑARES |
| 25181 | MUR | 25274 | TARROJA DE SEGARRA | 26025 | BAÑOS DE RIOJA |
| 25182 | MUSSER I ARANSER | 25275 | TERMENS | 26026 | BAÑOS DE RIO TOBIA |
| 25183 | NALEC | 25276 | TIRVIA | 26027 | BERCEO |
| 25184 | NAVES | 25277 | TIURANA | 26028 | BERGASA |
| 25185 | NOVES DE SEGRE | 25278 | TOLORIU | 26029 | BERGASILLAS BAJERA |
| 25186 | ODEN | 25279 | TORA | 26030 | BEZARES |
| 25187 | OLIANA | 25280 | SERRADELL (TORALLA) | 26031 | BOBADILLA |
| 25188 | OLIOLA | 25281 | ELS TORMS | 26032 | BRIEVA DE CAMEROS |
| 25189 | OLIUS | 25282 | TORNABOUS | 26033 | BRIÑAS |
| 25190 | LES OLUGES | 25283 | TORREBESSES | 26034 | BRIONES |
| 25191 | ELS OMELLONS | 25284 | LA TORRE DE CABDELLA | 26035 | CABEZON DE CAMEROS |
| 25192 | ELS OMELLS DE NA GAIA | 25285 | TORREFARRERA | 26036 | CALAHORRA |
| 25193 | ORCAU | 25286 | TORREFETA | 26037 | CAMPROVIN |
| 25194 | ORGANYA | 25287 | TORREGROSSA | 26038 | CANALES DE LA SIERRA |
| 25195 | HORTONEDA DE LA CONCA | 25288 | TORRELAMEU | 26039 | CANILLAS DE RIO TUERTO |
| 25196 | OS DE BALAGUER | 25289 | TORRES DE SEGRE | 26040 | CAÑAS |
| 25197 | OSSO DE SIO | 25290 | TORRE-SERONA | 26041 | CARDENAS |
| 25198 | EL PALAU D'ANGLESOLA | 25291 | EL TOSSAL | 26042 | CASALARREINA |
| 25199 | PALAU DE NOGUERA | 25292 | TOST | 26043 | CASTAÑARES DE RIOJA |
| 25200 | LES PALLARGUES | 25293 | TRAGO | 26044 | CASTROVIEJO |
| 25201 | PALLEROLS DEL CANTO | 25294 | TREDOS | 26045 | CELLORIGO |
| 25202 | PARROQUIA D'HORTO | 25295 | TREMP | 26046 | CENICERO |
| 25203 | LA COMA I LA PEDRA | 25296 | TUDELA DE SEGRE | 26047 | CERVERA DEL RIO ALHAMA |
| 25204 | PENELLES | 25297 | JOSA I TUIXEN | 26048 | CIDAMON |
| 25205 | PERAMEA | 25298 | UNARRE | 26049 | CIHURI |
| 25206 | PERAMOLA | 25299 | VALENCIA D'ANEU | 26050 | CIRUEÑA |
| 25207 | PINELL DE SOLSONES | 25300 | VALLBONA DE LES MONGES | 26051 | CLAVIJO |
| 25208 | PINOS | 25301 | VALLFOGONA DE BALAGUER | 26052 | CORDOVIN |
| 25209 | EL PLA DE SANT TIRS | 25302 | LA VANSÀ I FORNOLS | 26053 | CORERA |
| 25210 | EL POAL | 25303 | VERDU | 26054 | CORNAGO |
| 25211 | LA POBLA DE CERVOLES | 25304 | VIELHA E MIJARAN | 26055 | CORPORALES |
| 25212 | BELLAGUARDA | 25305 | VILAC | 26056 | CUZCURRITA-RIO TIRON |
| 25213 | LA POBLA DE SEGUR | 25306 | VILAGRASSA | 26057 | DAROCA DE RIOJA |
| 25214 | LA POBLETA DE BELLVEI | 25307 | VILALLER | 26058 | ENCISO |
| 25215 | PONTS | 25308 | VILAMITJANA | 26059 | ENTRENA |
| 25216 | PONT DE SUERT | 25309 | VILAMOS | 26060 | ESTOLLO |
| 25217 | LA PORTELLA | 25310 | VILANOVA DE BELLPUIG | 26061 | EZCARAY |
| 25218 | PRATS I SANSOR | 25311 | VILANOVA DE L'AGUDA | 26062 | FONCEA |
| 25219 | PREIXANA | 25312 | VILANOVA DE MEIA | 26063 | FONZALECHE |
| 25220 | PREIXENS | 25313 | VILANOVA DE SEGRIA | 26064 | FUENMAYOR |
| 25221 | PRENYANOSA | 25314 | VILA-SANA | 26065 | GALBARRULI |
| 25222 | PRULLANS | 25315 | VILLEC I ESTANA | 26066 | GALILEA |
| 25223 | PUIGGROS | 25316 | EL VILOSELL | 26067 | GALLINERO DE CAMEROS |
| 25224 | PUIGVERD D'AGRAMUNT | 25317 | VILANOVA DE LA BARCA | 26068 | GIMILEO |
| 25225 | PUIGVERD DE LLEIDA | 25318 | VILA I VALL CASTELLBO | 26069 | GRANON |
| 25226 | RIALP | 25319 | VINAIXA | 26070 | GRAVALOS |
| 25227 | RIBERA DE CARDOS | 25320 | EL VIU DE LLEVATA | 26071 | HARO |
| 25228 | RINER | 25321 | CASTELL DE MUR | 26072 | HERCE |
| 25229 | RIU DEL PENDIS | 25322 | LES VALLS DE VALIRA | 26073 | HERRAMELLURI |
| 25230 | ROCAFORT DE VALLBONA | 25323 | LES VALLS D'AGUILAR | 26074 | HERVIAS |
| 25231 | ROCALLAURA | 25324 | VALL DE CARDOS | 26075 | HORMILLA |
| 25232 | ROSSELLO | 25325 | TORREFETA I FLOREJACS | 26076 | HORMILLEJA |
| 25233 | SALARDU | 25326 | SANT MARTI DE RIUCORB | 26077 | HORNILLOS DE CAMEROS |
| 25234 | SALAS DE PALLARS | 25327 | RIBERA D'URGELLET | 26078 | HORNOS DE MONCALVILLO |
| 25235 | SANAUJA | 25328 | RIBERA D'ONDARA | 26079 | HUERCANOS |
| 25236 | SANT GUIM DE FREIXENET | 25329 | BAIX PALLARS | 26080 | IGEA |
| 25237 | SANT LLORENC DE MORUNYS | 25330 | ALT ANEU | 26081 | JALON DE CAMEROS |
| 25238 | SANT RAMON | 25331 | NAUT ARAN | 26082 | LAGUNA DE CAMEROS |
| 25239 | SANTA LINYA | 25332 | LA GUINGUETA D'ANEU | 26083 | LAGUNILLA DEL JUBERA |
| 25240 | SANT ANTOLI I VILANOVA | 25333 | ELS PLANS DE SIO | 26084 | LARDERO |
| 25241 | SANT SERNI | 25334 | GONCA DE DALT | 26085 | LARRIBA |
| 25242 | SANT ESTEVE DE LA SARGA | 25335 | GAVET DE LA CONCA | 26086 | LEDESMA DE LA COGOLLA |
| 25243 | SANT GUIM DE LA PLANA | 25336 | MONTFERRER I CASTELLBO | 26087 | LEIVA |
| 25244 | SANT MARTI DE MALDA | 25337 | GIMENELLS I EL PLA DE LA FONT | 26088 | LEZA DE RIO LEZA |
| 25245 | SANT PERE DELS ARQUELLS | 25338 | RIU CERDANYA | 26089 | LOGROÑO |
| 25246 | SANT ROMA D'ABELLA | 25900 | LLEIDA | 26090 | LUEZAS |
| 25247 | SANT SALVADOR DE TOLO | 25901 | LLEIDA | 26091 | LUMBRENAS |
| 25248 | SAPEIRA | 25902 | LLEIDA | 26092 | MANJARRES |
| 25249 | SARROCA DE LLEIDA | 25991 | LLEIDA | 26093 | MANSILLA |
| 25250 | SARROCA DE BELLERA | 26001 | ABALOS | 26094 | MANZANARES DE RIOJA |
| 25251 | SENTERADA | 26002 | AGONCILLO | 26095 | MATUTE |
| 25252 | LA SEU D'URGELL | 26003 | AGUILAR DE RIO ALHAMA | 26096 | MEDRANO |
| 25253 | CERC | 26004 | AJAMIL | 26097 | OCON |
| 25254 | SEROS | 26005 | ALBELDA DE IREGUA | 26098 | MONTALVO CAM |
| 25255 | SIDAMON | 26006 | ALBERITE | 26099 | MUNILLA |
| 25256 | EL SOLERAS | 26007 | ALCANADRE | 26100 | MURILLO DEL RIO LEZA. |
| 25257 | SOLSONA | 26008 | ALDEANUEVA DE EBRO | 26101 | MURO DE AGUAS |
| 25258 | SON DEL PINO | 26009 | ALESANCO | 26102 | MURO EN CAMEROS |
| 25259 | SORIGUERA | 26010 | ALESAN | 26103 | NAJERA |
| 25260 | SORPE | 26011 | ALFARO | 26104 | NALDA |
| 25261 | SORT | 26012 | ALMARZA DE CAMEROS | 26105 | NAVAJUN |
| 25262 | SOSES | 26013 | ANGUCIANA | 26106 | NAVARRETE |
| 25263 | SUDANELL | 26014 | ANGUIANO | 26107 | NESTARES |
| 25264 | SUNYER | 26015 | ARENZANA DE ABAJO | 26108 | NIEVA DE CAMEROS |
| 25265 | SURP | 26016 | ARENZANA DE ARRIBA | 26109 | OCHANDURI |
| 25266 | SUTERRANYA | 26017 | ARNEDILLO | 26110 | OJACASTRO |



| | | | | | |
|-------|-----------------------------|-------|-------------------------|-------|-------------------------------|
| 26111 | OLLAURI | 27018 | FONSAGRADA (A) | 28041 | COBEÑA |
| 26112 | ORTIGOSA | 27019 | FOZ | 28042 | COLMENAR DEL ARROYO |
| 26113 | PAZUENGOS | 27020 | FRIOL | 28043 | COLMENAR DE OREJA |
| 26114 | PEDROSO | 27021 | XERMADE | 28044 | COLMENAREJO |
| 26115 | PINILLOS | 27022 | GUITIRIZ | 28045 | COLMENAR VIEJO |
| 26116 | POYALES | 27023 | GUNTIN DE PALLARES | 28046 | COLLADO-MEDIANO |
| 26117 | PRADEJON | 27024 | INCIO (O) | 28047 | COLLADO VILLALBA |
| 26118 | PRADILLO | 27025 | XOVE | 28048 | CORPA |
| 26119 | PREJANO | 27026 | LANCARA | 28049 | COSLADA |
| 26120 | QUEL | 27027 | LOURENZA | 28050 | CUBAS |
| 26121 | RABANERA | 27028 | LUGO | 28051 | CHAPINERIA |
| 26122 | RASILLO (EL) | 27029 | MEIRA | 28052 | CHINCHON |
| 26123 | REDAL (EL) | 27030 | MONDOÑEDO | 28053 | DAGANZO DE ARRIBA |
| 26124 | RIBAFRECHA | 27031 | MONFORTE DE LEMOS | 28054 | EL ESCORIAL |
| 26125 | RINCON DE SOTO | 27032 | MONTERROSO | 28055 | ESTREMEIRA |
| 26126 | ROBRES DEL CASTILLO | 27033 | MURAS | 28056 | FRESNEDILLAS |
| 26127 | RODEZNO | 27034 | NAVIA DE SUARNA | 28057 | FRESNO DE TOROTE |
| 26128 | SAJAZARRA | 27035 | NEGUEIRA DE MUÑIZ | 28058 | FUENLABRADA |
| 26129 | SAN ASENSIO | 27036 | BARALLA | 28059 | FUENTE EL SAZ DE JARAMA |
| 26130 | SAN MILLAN DE LA COGOLLA | 27037 | NOGAIS (AS) | 28060 | FUENTIDUEÑA DE TAJO |
| 26131 | SAN MILLAN DE YECORA | 27038 | OUIROL | 28061 | GALAPAGAR |
| 26132 | SAN ROMAN DE CAMEROS | 27039 | OUTEIRO DE REI | 28062 | GARGANTA DE LOS MONTES |
| 26133 | SANTA | 27040 | PALAS DE REI | 28063 | GARGANTILLA DE LOZOYA |
| 26134 | SANTA COLOMA | 27041 | PANTON | 28064 | GASCONES |
| 26135 | SANTA ENGRACIA DEL JUBERA | 27042 | PARADELA | 28065 | GETAFE |
| 26136 | SANTA EULALIA BAJERA | 27043 | PARAMO (O) | 28066 | GRIÑON |
| 26137 | SANTA MARIA CAM | 27044 | PASTORIZA (A) | 28067 | GUADALIX DE LA SIERRA |
| 26138 | SANTO DOMINGO DE LA CALZADA | 27045 | PEDRAFITA DO CEBREIRO | 28068 | GUADARRAMA |
| 26139 | SAN TORCUATO | 27046 | POL | 28069 | HIRUELA (LA) |
| 26140 | SANTURDE | 27047 | POBRA DE BROLLON | 28070 | HORCAJO DE LA SIERRA |
| 26141 | SANTURDEJO | 27048 | PONTENOVA (A) | 28071 | HORCAJUELO DE LA SIERRA |
| 26142 | SAN VICENTE DE LA SONSIERRA | 27049 | PORTOMARIN | 28072 | HOYO DE MANZANARES |
| 26143 | SOJUELA | 27050 | QUIROGA | 28073 | HUMANES DE MADRID |
| 26144 | SORZANO | 27051 | RIBADEO | 28074 | LEGANES |
| 26145 | SOTES | 27052 | RIBAS DEL SIL | 28075 | LOECHES |
| 26146 | SOTO EN CAMEROS | 27053 | RIBEIRA DE PIQUIN | 28076 | LOZOYA |
| 26147 | TERROBA | 27054 | RIORTO | 28077 | LOZOYUELA-NAVAS-SIETEIGLESIAS |
| 26148 | TIRGO | 27055 | SAMOS | 28078 | MADARCOS |
| 26149 | TOBIA | 27056 | RABADE | 28079 | MADRID |
| 26150 | TORMANTOS | 27057 | SARRIA | 28080 | MAJADAHONDA |
| 26151 | TORRECILLA EN CAMEROS | 27058 | SAVIÑO (O) | 28081 | MANJIRON |
| 26152 | TORRECILLA SOBRE ALESANCO | 27059 | SOBER | 28082 | MANZANARES EL REAL |
| 26153 | TORRE EN CAMEROS | 27060 | TABOADA | 28083 | MECO |
| 26154 | TORREMONTALBO | 27061 | TRABADA | 28084 | MEJORADA DEL CAMPO |
| 26155 | TREVIANA | 27062 | TRIACASTELA | 28085 | MIRAFLORES DE LA SIERRA |
| 26156 | TREVIJANO | 27063 | VALADOURO (O) | 28086 | MOLAR (EL) |
| 26157 | TRICIO | 27064 | VICEDO (O) | 28087 | MOLINOS (LOS) |
| 26158 | TUDELILLA | 27065 | VILALBA | 28088 | MONTEJO DE LA SIERRA |
| 26159 | TURRUCUN | 27066 | VILLAODRID | 28089 | MORALEJA DE ENMEDIO |
| 26160 | URUÑUELA | 27067 | VIVEIRO | 28090 | MORALZARZAL |
| 26161 | VALDEMADERA | 27068 | BURELA | 28091 | MORATA DE TAJUÑA |
| 26162 | VALGAÑON | 27900 | LUGO | 28092 | MOSTOLES |
| 26163 | VENTOSA | 27901 | LUGO | 28093 | NAVACERRADA |
| 26164 | VENTROSA | 28001 | ACEBEDA(LA) | 28094 | NAVALAFUENTE |
| 26165 | VIGUERA | 28002 | AJALVIR | 28095 | NAVALAGAMELLA |
| 26166 | VILLA OCON | 28003 | ALAMEDA DEL VALLE | 28096 | NAVALCARNERO |
| 26167 | VILLALBA DE RIOJA | 28004 | ALAMO (EL) | 28097 | NAVARRREDONDA |
| 26168 | VILLALOBAR DE RIOJA | 28005 | ALCALA DE HENARES | 28098 | NAVAS BUITRA |
| 26169 | VILLAMEDIANA DE IREGUA | 28006 | ALCOBENDAS | 28099 | NAVAS DEL REY |
| 26170 | VILLANUEVA DE CAMEROS | 28007 | ALCORCON | 28100 | NUEVO BAZTAN |
| 26171 | VILLAR DE ARNEDO (EL) | 28008 | ALDEA DEL FRESNO | 28101 | OLMEDA DE LAS FUENTES |
| 26172 | VILLAR DE TORRE | 28009 | ALGETE | 28102 | ORUSCO |
| 26173 | VILLAREJO | 28010 | ALPEDRETE | 28103 | OTERUELO VAL |
| 26174 | VILLARROYA | 28011 | AMBITE | 28104 | PARACUELLOS DE JARAMA |
| 26175 | VILLARTA-QUINTANA | 28012 | ANCHUELO | 28105 | PARDES BUIT |
| 26176 | VILLAVELAYO | 28013 | ARANJUEZ | 28106 | PARLA |
| 26177 | VILLVERDE DE RIOJA | 28014 | ARGANDA | 28107 | PATONES |
| 26178 | VILLOSLADA DE CAMEROS | 28015 | ARROYOMOLINOS | 28108 | PEDREZUELA |
| 26179 | VINIEGRA DE ABAJO | 28016 | ATAZAR (EL) | 28109 | PELAYOS DE LA PRESA |
| 26180 | VINIEGRA DE ARRIBA | 28017 | BATRES | 28110 | PERALES DE TAJUÑA |
| 26181 | ZARRATON | 28018 | BECERRIL DE LA SIERRA | 28111 | PEZUELA DE LAS TORRES |
| 26182 | ZARZOSA | 28019 | BELMONTE DE TAJO | 28112 | PINILLA DEL VALLE |
| 26183 | ZENZANO | 28020 | BERRUECO (EL) | 28113 | PINTO |
| 26184 | ZORRAQUIN | 28021 | BERZOSA DE LOZOYA | 28114 | PIÑUECAR |
| 26900 | LOGROÑO | 28022 | BOADILLA DEL MONTE | 28115 | POZUELO DE ALARCON |
| 26901 | LOGROÑO | 28023 | BOALO (EL) | 28116 | POZUELO DEL REY |
| 27001 | ABADIN | 28024 | BRAJOS | 28117 | PRADENA DEL RINCON |
| 27002 | ALFOZ | 28025 | BREA DE TAJO | 28118 | PUEBLA DE LA SIERRA |
| 27003 | ANTAS DE ULLA | 28026 | BRUNETE | 28119 | QUIJORNA |
| 27004 | BALEIRA | 28027 | BUITRAGO DE LOZOYA | 28120 | RASCAFRIA |
| 27005 | BARREIROS | 28028 | BUSTARVIEJO | 28121 | REDUEÑA |
| 27006 | BECERREA | 28029 | CABANILLAS DE LA SIERRA | 28122 | RIBATEJADA |
| 27007 | BEGONTE | 28030 | CABRERA (LA) | 28123 | RIVAS-VACIAMADRID |
| 27008 | BOVEDA | 28031 | CADALSO DE LOS VIDRIOS | 28124 | ROBLDILLO DE LA JARA |
| 27009 | CARBALLEDO | 28032 | CAMARMA DE ESTERUELAS | 28125 | ROBLEDI DE CHAVELA |
| 27010 | CASTRO DE REI | 28033 | CAMPO REAL | 28126 | ROBREGORDO |
| 27011 | CASTROVERDE | 28034 | CANENCIA | 28127 | ROZAS DE MADRID (LAS) |
| 27012 | CERVANTES | 28035 | CARABAÑA | 28128 | ROZAS DE PUERTO REAL |
| 27013 | CERVO | 28036 | CASARRUBUELOS | 28129 | SAN AGUSTIN DE GUADALIX |
| 27014 | CORGO (O) | 28037 | CENICIENTOS | 28130 | SAN FERNANDO DE HENARES |
| 27015 | COSPEITO | 28038 | CERCEDILLA | 28131 | SAN LORENZO DE EL ESCORIAL |
| 27016 | CHANTADA | 28039 | CERVERA DE BUITRAGO | 28132 | SAN MARTIN DE LA VEGA |
| 27017 | FOLGOSO DO COUREL | 28040 | CIEMPOZUELOS | 28133 | SAN MARTIN DE VALDEIGLESIAS |

Instituto de Estudios Fiscales

| | | | | | |
|-------|----------------------------|-------|------------------------|-------|---------------------------|
| 28134 | SAN SEBASTIAN DE LOS REYES | 29023 | BENAHAVIS | 30009 | ARCHENA |
| 28135 | SANTA MARIA DE LA ALAMEDA | 29024 | BENALAURIA | 30010 | BENIEL |
| 28136 | SANTORCAZ | 29025 | BENALMADENA | 30011 | BLANCA |
| 28137 | SANTOS DE LA HUMOSA (LOS) | 29026 | BENAMARGOSA | 30012 | BULLAS |
| 28138 | SERNA DEL MONTE (LA) | 29027 | BENAMOCARRA | 30013 | CALASPARRA |
| 28139 | SERRADA FUEN | 29028 | BENAOJAN | 30014 | CAMPOS DEL RIO |
| 28140 | SERRANILLOS DEL VALLE | 29029 | BENARRABA | 30015 | CARAVACA DE LA CRUZ |
| 28141 | SEVILLA LA NUEVA | 29030 | BORGE (EL) | 30016 | CARTAGENA |
| 28142 | SIETEIGLESIAS | 29031 | BURGO (EL) | 30017 | CEHEGIN |
| 28143 | SOMOSIERRA | 29032 | CAMPILLOS | 30018 | CEUTI |
| 28144 | SOTO DEL REAL | 29033 | CANILLAS DE ACEITUNO | 30019 | CIEZA |
| 28145 | TALAMANCA DE JARAMA | 29034 | CANILLAS DE ALBAIDA | 30020 | FORTUNA |
| 28146 | TIELMES | 29035 | CAÑETE LA REAL | 30021 | FUENTE-ALAMO |
| 28147 | TITULCIA | 29036 | CARRATRACA | 30022 | JUMILLA |
| 28148 | TORREJON DE ARDOZ | 29037 | CARTAJIMA | 30023 | LIBRILLA |
| 28149 | TORREJON DE LA CALZADA | 29038 | CARTAMA | 30024 | LORCA |
| 28150 | TORREJON DE VELASCO | 29039 | CASABERMEJA | 30025 | LORQUI |
| 28151 | TORRELAGUNA | 29040 | CASARABONELA | 30026 | MAZARRON |
| 28152 | TORRELODONES | 29041 | CASARES | 30027 | MOLINA DE SEGURA |
| 28153 | TORREMOCHA DE JARAMA | 29042 | COIN | 30028 | MORATALLA |
| 28154 | TORRES DE LA ALAMEDA | 29043 | COLMENAR | 30029 | MULA |
| 28155 | VALDARACETE | 29044 | COMARES | 30030 | MURCIA |
| 28156 | VALDEAVERO | 29045 | COMPETA | 30031 | OJOS |
| 28157 | VALDELAGUNA | 29046 | CORTES DE LA FRONTERA | 30032 | PLIEGO |
| 28158 | VALDEMANCO | 29047 | CUEVAS BAJAS | 30033 | PUERTO-LUMBRERAS |
| 28159 | VALDEMAQUEDA | 29048 | CUEVAS DEL BECERRO | 30034 | RICOTE |
| 28160 | VALDEMORILLO | 29049 | CUEVAS DE SAN MARCOS | 30035 | SAN JAVIER |
| 28161 | VALDEMORO | 29050 | CUTAR | 30036 | SAN PEDRO DEL PINATAR |
| 28162 | VALDEOLMOS | 29051 | ESTEPONA | 30037 | TORRE-PACHECO |
| 28163 | VALDEPIELAGOS | 29052 | FARAJAN | 30038 | TORRES DE COTILLAS (LAS) |
| 28164 | VALDETORRES DE JARAMA | 29053 | FRIGILIANA | 30039 | TOTANA |
| 28165 | VALDILECHA | 29054 | FUENGIROLA | 30040 | ULEA |
| 28166 | VALVERDE DE ALCALA | 29055 | FUENTE DE PIEDRA | 30041 | UNION (LA) |
| 28167 | VELILLA DE SAN ANTONIO | 29056 | GAUCIN | 30042 | VILLANUEVA DEL RIO SEGURA |
| 28168 | VELLON (EL) | 29057 | GENALGUACIL | 30043 | YECLA |
| 28169 | VENTURADA | 29058 | GUARO | 30044 | SANTOMERA |
| 28170 | VILLACONEJOS | 29059 | HUMILLADERO | 30045 | ALCAZARES (LOS) |
| 28171 | VILLA DEL PRADO | 29060 | IGUALEJA | 30900 | MURCIA |
| 28172 | VILLALBILLA | 29061 | ISTAN | 30901 | MURCIA |
| 28173 | VILLAMANRIQUE DE TAJO | 29062 | IZNATE | 30902 | MURCIA |
| 28174 | VILLAMANTA | 29063 | JIMERA DE LIBAR | 31001 | ABAIGAR |
| 28175 | VILLAMANTILLA | 29064 | JUBRIQUE | 31002 | ABARZUZA |
| 28176 | VILLANUEVA DE LA CAÑADA | 29065 | JUZCAR | 31003 | ABAUREGAINA |
| 28177 | VILLANUEVA DEL PARDILLO | 29066 | MACHARAVIAYA | 31004 | ABAUURREPEA |
| 28178 | VILLANUEVA DE PERALES | 29067 | MALAGA | 31005 | ABERIN |
| 28179 | VILLAR DEL OLMO | 29068 | MANILVA | 31006 | ABLITAS |
| 28180 | VILLAREJO DE SALVANES | 29069 | MARBELLA | 31007 | ADIOS |
| 28181 | VILLAVICIOSA DE ODON | 29070 | MIJAS | 31008 | AGUILAR DE CODES |
| 28182 | VILLAVIEJA DE LOZOYA | 29071 | MOCLINEJO | 31009 | AIBAR |
| 28183 | ZARZALEJO | 29072 | MOLLINA | 31010 | ALTSASU |
| 28184 | TRES CANTOS | 29073 | MONDA | 31011 | ALLIN |
| 28185 | PUENTES VIEJAS | 29074 | MONTEJAQUE | 31012 | ALLO |
| 28900 | MADRID | 29075 | NERJA | 31013 | AMESCOA BAJA |
| 28901 | MADRID | 29076 | OJEN | 31014 | ANCIN |
| 28902 | MADRID | 29077 | PARAUTA | 31015 | ANDOSILLA |
| 28903 | MADRID | 29078 | PEÑARRUBIA. | 31016 | ANSOAIN |
| 28904 | MADRID | 29079 | PERIANA | 31017 | ANUE |
| 28905 | MADRID | 29080 | PIZARRA | 31018 | AÑORBE |
| 28906 | MADRID | 29081 | PUJERRA | 31019 | AOIZ |
| 28907 | MADRID | 29082 | RINCON DE LA VICTORIA | 31020 | ARAITZ |
| 28908 | MADRID | 29083 | RIOGORDO | 31021 | ARANARACHE |
| 28909 | MADRID | 29084 | RONDA | 31022 | ARANATZ |
| 28910 | MADRID | 29085 | SALARES | 31023 | ARANGUREN |
| 28911 | MADRID | 29086 | SAYALONGA | 31024 | ARANO |
| 28912 | MADRID | 29087 | SEDELLA | 31025 | ARAKIL |
| 28913 | MADRID | 29088 | SIERRA DE YEGUAS | 31026 | ARAS |
| 28914 | MADRID | 29089 | TEBA | 31027 | ARBIZU |
| 28915 | MADRID | 29090 | TOLOX | 31028 | ARCE |
| 28916 | MADRID | 29091 | TORROX | 31029 | ARCOS (LOS) |
| 28917 | MADRID | 29092 | TOTALAN | 31030 | ARELLANO |
| 28918 | MADRID | 29093 | VALLE DE ABDALAJIS | 31031 | ARESO |
| 29001 | ALAMEDA | 29094 | VELEZ-MALAGA | 31032 | ARGUEDAS |
| 29002 | ALCAUCIN | 29095 | VILLANUEVA DE ALGAIDAS | 31033 | ARIA |
| 29003 | ALFARNATE | 29096 | VILLANUEVA DEL ROSARIO | 31034 | ARIBE |
| 29004 | ALFARNATEJO | 29097 | VILLANUEVA DEL TRABUCO | 31035 | ARMAÑANZAS |
| 29005 | ALGARROBO | 29098 | VILLANUEVA DE TAPIA | 31036 | ARRONIZ |
| 29006 | ALGATOCIN | 29099 | VIÑUELA | 31037 | ARRUAZU |
| 29007 | ALHAURIN DE LA TORRE | 29100 | YUNQUERA | 31038 | ARTAJONA |
| 29008 | ALHAURIN EL GRANDE | 29101 | MELILLA | 31039 | ARTAZU |
| 29009 | ALMACHAR | 29102 | SAN PEDRO ALC | 31040 | ATEZ |
| 29010 | ALMARGEN | 29103 | TORREMOLINOS | 31041 | AYEGUI |
| 29011 | ALMOGIA | 29900 | MALAGA | 31042 | AZAGRA |
| 29012 | ALORA | 29901 | MALAGA | 31043 | AZUELO |
| 29013 | ALOZAINA | 29902 | MALAGA | 31044 | BAKAIKU |
| 29014 | ALPANDEIRE | 29912 | MALAGA | 31045 | BARASOAIN |
| 29015 | ANTEQUERA | 30001 | ABANILLA | 31046 | BARBARIN |
| 29016 | ARCHEZ | 30002 | ABARAN | 31047 | BARGOTA |
| 29017 | ARCHIDONA | 30003 | AGUILAS | 31048 | BARILLAS |
| 29018 | ARDALES | 30004 | ALBUDEITE | 31049 | BASABURUA |
| 29019 | ARENAS | 30005 | ALCANTARILLA | 31050 | BAZTAN |
| 29020 | ARRIATE | 30006 | ALEDO | 31051 | BEIRE |
| 29021 | ATAJATE | 30007 | ALGUAZAS | 31052 | BELASCOAIN |
| 29022 | BENADALID | 30008 | ALHAMA DE MURCIA | 31053 | BERBINZANA |



| | | | | | |
|-------|-----------------|-------|-------------------------|-------|-------------------------|
| 31054 | BERTIZ-ARANA | 31147 | LEGARIA | 31240 | URDIAIN |
| 31055 | BETELU | 31148 | LEITZA | 31241 | URRAUL ALTO |
| 31056 | BIURRUN-OLCOZ | 31149 | LEOZ | 31242 | URRAUL BAJO |
| 31057 | BUÑUEL | 31150 | LERGA | 31243 | URROZ-VILLA |
| 31058 | AURITZ | 31151 | LERIN | 31244 | URROZ DE SANTESEBAN |
| 31059 | BURGUI | 31152 | LESAKA | 31245 | URZAINQUI |
| 31060 | BUSTO (EL) | 31153 | LEZAUN | 31246 | UTERGA |
| 31061 | CABANILLAS | 31154 | LIEDENA | 31247 | UZTARROZ |
| 31062 | CABREDO | 31155 | LIZOAIN | 31248 | LUZAUDE |
| 31063 | CADREITA | 31156 | LODOSA | 31249 | VALTIERRA |
| 31064 | CAPARROSO | 31157 | LONGUIDA | 31250 | BERA |
| 31065 | CARCAR | 31158 | LUMBIER | 31251 | VIANA |
| 31066 | CARCASTILLO | 31159 | LUQUIN | 31252 | VIDANGOZ |
| 31067 | CASCANTE | 31160 | MAÑERU | 31253 | VIDAURRETA |
| 31068 | CASEDA | 31161 | MARAÑON | 31254 | VILLAFRANCA |
| 31069 | CASTEJON | 31162 | MARCILLA | 31255 | VILLAMAYOR DE MONJARDIN |
| 31070 | CASTILLO-NUEVO | 31163 | MAYA BAZTAN | 31256 | HIRIBERRI |
| 31071 | CINTRUENIGO | 31164 | MELIDA | 31257 | VILLATUERTA |
| 31072 | ZIORDIA | 31165 | MENDAVIA | 31258 | VILLAVA |
| 31073 | CIRAUQUI | 31166 | MENDAZA | 31259 | IGANTZI |
| 31074 | CIRIZA | 31167 | MENDIGORRIA | 31260 | YERRI |
| 31075 | CIZUR | 31168 | METAUTEN | 31261 | YESA |
| 31076 | CORELLA | 31169 | MILAGRO | 31262 | ZABALZA |
| 31077 | CORTES | 31170 | MIRAFUENTES | 31263 | ZUBIETA |
| 31078 | DESOJO | 31171 | MIRANDA DE ARGA | 31264 | ZUGARRAMURDI |
| 31079 | DICASTILLO | 31172 | MONREAL | 31265 | ZUÑIGA |
| 31080 | DONAMARIA | 31173 | MONTEAGUDO | 31266 | BURLADA |
| 31081 | ETXALAR | 31174 | MORENTIN | 31267 | BARAÑAIN |
| 31082 | ECHARRI | 31175 | MUES | 31268 | BERRIOPLANO |
| 31083 | ETXARRI-ARANATZ | 31176 | MURCHANTE | 31269 | BERRIOZAR |
| 31084 | ECHAURI | 31177 | MURIETA | 31270 | IRURTZUN |
| 31085 | EGUES | 31178 | MURILLO DE CUENDE | 31271 | BERIAIN |
| 31086 | ELGORRIAGA | 31179 | MURILLO EL FRUTO | 31272 | ORCOYEN |
| 31087 | ELORZ | 31180 | MURUZABAL | 31273 | ZIZUR MAYOR |
| 31088 | ENERIZ | 31181 | NAVASCUES | 31274 | LEKUNBERRI |
| 31089 | ERATSUN | 31182 | NAZAR | 31900 | PAMPLONA |
| 31090 | ERGOIEN | 31183 | OBANOS | 32001 | ACEBEDO RIO |
| 31091 | ERRO | 31184 | OCO | 32002 | ALLARIZ |
| 31092 | ESCAROZ | 31185 | OCHAGAVIA | 32003 | AMOEIRO |
| 31093 | ESLAVA | 31186 | ODIETA | 32004 | ARNOIA, A |
| 31094 | ESPARZA | 31187 | OITZ | 32005 | AVION |
| 31095 | ESPRONCEDA | 31188 | OLAIBAR | 32006 | BALTAR |
| 31096 | ESTELLA | 31189 | OLAZTI | 32007 | BANDE |
| 31097 | ESTERIBAR | 31190 | OLEJUA | 32008 | BAÑOS DE MOLGAS |
| 31098 | ETAYO | 31191 | OLITE | 32009 | BARBADAS |
| 31099 | EULATE | 31192 | OLORIZ | 32010 | BARCO VALDEORRAS,O |
| 31100 | EZCABARTE | 31193 | OLZA | 32011 | BEADE |
| 31101 | EZKURRA | 31194 | OLLO | 32012 | BEARIZ |
| 31102 | EZPROGUI | 31195 | ORBAITZETA | 32013 | BLANCOS OS |
| 31103 | FALCES | 31196 | ORBARA | 32014 | BOBORAS |
| 31104 | FITERO | 31197 | ORISOAIN | 32015 | BOLA A |
| 31105 | FONTELLAS | 31198 | ORONZ | 32016 | BOLO O |
| 31106 | FUNES | 31199 | OROZ-BETELU | 32017 | CALVOS DE RANDIN |
| 31107 | FUSTIÑANA | 31200 | OTEIZA | 32018 | CARBALLEDA |
| 31108 | GALAR | 31201 | PAMPLONA | 32019 | CARBALLEDA DE AVIA |
| 31109 | GALLIPIENZO | 31202 | PERALTA | 32020 | CARBALLIÑO O |
| 31110 | GALLUES | 31203 | PETILLA DE ARAGON | 32021 | CARTELLE |
| 31111 | GARAIOA | 31204 | PIEDRAMILLERA | 32022 | CASTRELO DO VAL |
| 31112 | GARDE | 31205 | PITILLAS | 32023 | CASTRELO DE MIÑO |
| 31113 | GARINOAIN | 31206 | PUEENTE LA REINA | 32024 | CASTRO CALDELAS |
| 31114 | GARRALDA | 31207 | PUEYO | 32025 | CELANOVA |
| 31115 | GENEVILLA | 31208 | RIBAFORADA | 32026 | CENLLE |
| 31116 | GOIZUETA | 31209 | ROMANZADO | 32027 | COLES |
| 31117 | GOÑI | 31210 | RONCAL | 32028 | CORTEGADA |
| 31118 | GUESA | 31211 | ORREAGA | 32029 | CUALEDRO |
| 31119 | GUESALAZ | 31212 | SADA DE SANGUESA | 32030 | CHANDREXA DE QUEIXA |
| 31120 | GUIRQUILLANO | 31213 | SALDIAS | 32031 | ENTRIMO |
| 31121 | HUARTE | 31214 | SALINAS DE ORO | 32032 | ESGOS |
| 31122 | HUARTE-ARAKIL | 31215 | SAN ADRIAN | 32033 | XINZO DE LIMIA |
| 31123 | IBARGOITI | 31216 | SANGUESA | 32034 | GOMESENDE |
| 31124 | IGUZQUIZA | 31217 | SAN MARTIN DE UNX | 32035 | GUDIÑA A |
| 31125 | IMOZ | 31218 | SANSOAIN | 32036 | IRIXO, O |
| 31126 | IRAÑETA | 31219 | SANSOL | 32037 | XUNQUEIRA DE AMBIA |
| 31127 | ISABA | 31220 | SANTACARA | 32038 | XUNQUEIRA DE ESPADANEDO |
| 31128 | ITUREN | 31221 | DONEZTEBE | 32039 | LAROUCO |
| 31129 | ITURMENDI | 31222 | SARRIES | 32040 | LAZA |
| 31130 | IZA | 31223 | SARTAGUDA | 32041 | LEIRO |
| 31131 | IZAGAONDOA | 31224 | SESMA | 32042 | LOBEIRA |
| 31132 | IZALZU | 31225 | SORLADA | 32043 | LOBIOS |
| 31133 | JAUARRIETA | 31226 | SUMBILLA | 32044 | MACEDA |
| 31134 | JAVIER | 31227 | TAFALLA | 32045 | MANZANEDA |
| 31135 | JUSLAPEÑA | 31228 | TIEBAS-MURUARTE DE RETA | 32046 | MASIDE |
| 31136 | LABAIEN | 31229 | TIRAPU | 32047 | MELON |
| 31137 | LAKUNZA | 31230 | TORRALBA DEL RIO | 32048 | MERCA, A |
| 31138 | LANA | 31231 | TORRES DEL RIO | 32049 | MEZQUITA A |
| 31139 | LANTZ | 31232 | TUDELA | 32050 | MONTEDERRAMO |
| 31140 | LAPOBLACION | 31233 | TULEBRAS | 32051 | MONTERREI |
| 31141 | LARRAGA | 31234 | UCAR | 32052 | MUIÑOS |
| 31142 | LARRAONA | 31235 | UJUE | 32053 | NOGUEIRA DE RAMUIN |
| 31143 | LARRAUN | 31236 | ULTZAMA | 32054 | OIMBRA |
| 31144 | LAZAGURRIA | 31237 | UNCITI | 32055 | OURENSE |
| 31145 | LEACHE | 31238 | UNZUE | 32056 | PADERNE DE ALLARIZ |
| 31146 | LEGARDA | 31239 | URDAZUBI | 32057 | PADRENDA |

Instituto de Estudios Fiscales

| | | | | | |
|-------|--------------------------|-------|--------------------------------|-------|--------------------------|
| 32058 | PARADA DO SIL | 33056 | RIBADESELLA | 34069 | DUEÑAS |
| 32059 | PEREIRO DE AGUIAR | 33057 | RIBERA DE ARRIBA | 34070 | ESPINOSA DE CERRATO |
| 32060 | PEROXA A | 33058 | RIOS | 34071 | ESPINOSA DE VILLAGONZALO |
| 32061 | PETIN | 33059 | SALAS | 34072 | FRECHILLA |
| 32062 | PIÑOR | 33060 | SAN MARTIN DEL REY AURELIO | 34073 | FRESNO DEL RIO |
| 32063 | PORQUEIRA A | 33061 | SAN MARTIN DE OSCOS | 34074 | FROMISTA |
| 32064 | PUEBLA DE TRIVES | 33062 | SANTA EULALIA DE OSCOS | 34075 | FUENTE ANDRI |
| 32065 | PONTEDEVA | 33063 | SAN TIRSO DE ABRES | 34076 | FUENTES DE NAVA |
| 32066 | PUNXIN | 33064 | SANTO ADRIANO | 34077 | FUENTES DE VALDEPERO |
| 32067 | QUINTELA DE LEIRADO | 33065 | SARIEGO | 34078 | GOZON UCIEZA |
| 32068 | RAIRIZ DE VEIGA | 33066 | SIERO | 34079 | GRIJOTA |
| 32069 | RAMIRAS | 33067 | SOBRESOBIO | 34080 | GUARDO |
| 32070 | RIBADAVIA | 33068 | SOMIEDO | 34081 | GUAZA DE CAMPOS |
| 32071 | RIO | 33069 | SOTO DEL BARCO | 34082 | HERMEDES DE CERRATO |
| 32072 | RIOS | 33070 | TAPIA DE CASARIEGO | 34083 | HERRERA DE PISUERGA |
| 32073 | RUA A | 33071 | TARAMUNDI | 34084 | HERRERA DE VALDECAÑAS |
| 32074 | RUBIA | 33072 | TEVERGA | 34085 | HERRERUELA C |
| 32075 | SAN AMARO | 33073 | TINEO | 34086 | HONTORIA DE CERRATO |
| 32076 | SAN CIBRAO DAS VIÑAS | 33074 | VEGADEO | 34087 | HORNILLOS DE CERRATO |
| 32077 | SAN CRISTOVO DE CEA | 33075 | VILLANUEVA DE OSCOS | 34088 | HUSILLOS |
| 32078 | SANDIAS | 33076 | VILLAVICIOSA | 34089 | ITERO DE LA VEGA |
| 32079 | SARREUS | 33077 | VILLAYON | 34090 | LOMA DEL UCIEZA |
| 32080 | TABOADELA | 33078 | YERNES Y TAMEZA | 34091 | LAGARTOS |
| 32081 | TEIXEIRA A | 33900 | OVIEDO | 34092 | LANTADILLA |
| 32082 | TOEN | 33901 | OVIEDO | 34093 | LAVID DE OJEDA |
| 32083 | TRASMIRAS | 34001 | ABARCA | 34094 | LEDIGOS |
| 32084 | VEIGA A | 34002 | ABASTAS | 34095 | LIGUERZANA |
| 32085 | VEREA | 34003 | ABIA DE LAS TORRES | 34096 | LOMAS |
| 32086 | VERIN | 34004 | AGUILAR DE CAMPOO | 34097 | LORES |
| 32087 | VIANA DO BOLO | 34005 | ALAR DEL REY | 34098 | MAGAZ |
| 32088 | VILAMARIN | 34006 | ALBA DE CERRATO | 34099 | MANQUILLOS |
| 32089 | VILAMARTIN DE VALDEORRAS | 34007 | ALBA CARDAÑO | 34100 | MANTINOS |
| 32090 | VILAR DE BARRIO | 34008 | AMAYUELAS DE ABAJO | 34101 | MARCILLA DE CAMPOS |
| 32091 | VILAR DE SANTOS | 34009 | AMAYUELAS DE ARRIBA | 34102 | MAZARIEGOS |
| 32092 | VILARDEVOS | 34010 | AMPUDIA | 34103 | MAZUECOS DE VALDEGINATE |
| 32093 | VILARIÑO DE CONSO | 34011 | AMUSCO | 34104 | MELGAR DE YUSO |
| 32900 | OURENSE | 34012 | ANTIGUEDAD | 34105 | MEMBRILLAR |
| 32901 | OURENSE | 34013 | AÑOZA | 34106 | MENESES DE CAMPOS |
| 33001 | ALLANDE | 34014 | ARBEJAL | 34107 | MICIECES DE OJEDA |
| 33002 | ALLER | 34015 | ARCONADA | 34108 | MONZON DE CAMPOS |
| 33003 | AMIEVA | 34016 | ARENILLAS S | 34109 | MORATINOS |
| 33004 | AVILES | 34017 | ASTUDILLO | 34110 | MUDA |
| 33005 | BELMONTE DE MIRANDA | 34018 | AUTILLA DEL PINO | 34111 | NESTAR |
| 33006 | BIMENES | 34019 | AUTILLO DE CAMPOS | 34112 | NOGAL DE LAS HUERTAS |
| 33007 | BOAL | 34020 | AYUELA | 34113 | OLEA DE BOEDO |
| 33008 | CABRALES | 34021 | BAHILLO | 34114 | OLMOS DE OJEDA |
| 33009 | CABRANES | 34022 | BALTANAS | 34115 | OLMOS PISUERGA |
| 33010 | CANDAMO | 34023 | VENTA BAÑOS | 34116 | OSORNILLO |
| 33011 | CANGAS DEL NARCEA | 34024 | BAQUERIN DE CAMPOS | 34117 | OSORNO LA MAYOR |
| 33012 | CANGAS DE ONIS | 34025 | BARCENA DE CAMPOS | 34118 | OTERO GUARDO |
| 33013 | CARAVIA | 34026 | BARRIO DE SAN PEDRO | 34119 | PALACIOS ALC |
| 33014 | CARREÑO | 34027 | BARRUELO DE SANTULLAN | 34120 | PALENCIA |
| 33015 | CASO | 34028 | BASCONES DE OJEDA | 34121 | PALENZUELA |
| 33016 | CASTRILLON | 34029 | BECERRIL DE CAMPOS | 34122 | PARAMO DE BOEDO |
| 33017 | CASTROPOL | 34030 | BERCERRIL CAR | 34123 | PAREDES DE NAVA |
| 33018 | COAÑA | 34031 | BELMONTE DE CAMPOS | 34124 | PAYO DE OJEDA |
| 33019 | COLUNGA | 34032 | BERZOSILLA | 34125 | PEDRAZA DE CAMPOS |
| 33020 | CORVERA DE ASTURIAS | 34033 | BOADA DE CAMPOS | 34126 | PEDROSO DE LA VEGA |
| 33021 | CUDILLERO | 34034 | BOADILLA DEL CAMINO | 34127 | PERALES |
| 33022 | DEGAÑA | 34035 | BOADILLA DE RIOSECO | 34128 | PERAZANCAS |
| 33023 | FRANCO (EL) | 34036 | BRANOSERA | 34129 | PINO DEL RIO |
| 33024 | GIJON | 34037 | BUENAVIDA DE VALDIVIA | 34130 | PIÑA DE CAMPOS |
| 33025 | GOZON | 34038 | BUSTILLO DE LA VEGA | 34131 | POBLACION DE ARROYO |
| 33026 | GRADO | 34039 | BUSTILLO DEL PARAMO DE CARRION | 34132 | POBLACION DE CAMPOS |
| 33027 | GRANDAS DE SALIME | 34040 | CABAÑAS CAST | 34133 | POBLACION DE CERRATO |
| 33028 | IBIAS | 34041 | CALAHORRA DE BOEDO | 34134 | POLENTINOS |
| 33029 | ILLANO | 34042 | CALZADA DE LOS MOLINOS | 34135 | POMAR DE VALDIVIA |
| 33030 | ILLAS | 34043 | CALZADILLA C | 34136 | POZA DE LA VEGA |
| 33031 | LANGREO | 34044 | CAMPORREDONDO | 34137 | POZO DE URAMA |
| 33032 | LAVIANA | 34045 | CAPILLAS | 34138 | POZUELOS DEL REY |
| 33033 | LENA | 34046 | CARDEÑOSA DE VOLPEJERA | 34139 | PRADANOS DE OJEDA |
| 33034 | VALDES | 34047 | CARRION DE LOS CONDES | 34140 | PUEBLA DE VALDAVIA (LA) |
| 33035 | LLANERA | 34048 | CASTIL DE VELA | 34141 | QUINTANA DEL PUENTE |
| 33036 | LLANES | 34049 | CASTREJON DE LA PEÑA | 34142 | QUINTANALUEN |
| 33037 | MIERES | 34050 | CASTRILLO DE DON JUAN | 34143 | QUINTANILLA DE ONSOÑA |
| 33038 | MORCIN | 34051 | CASTRILLO DE ONIELO | 34144 | REBANAL LLAN |
| 33039 | MUROS DE NALON | 34052 | CASTRILLO DE VILLAVEGA | 34145 | REDONDO AREÑ |
| 33040 | NAVA | 34053 | CASTROMOCHO | 34146 | REINOSO DE CERRATO |
| 33041 | NAVIA | 34054 | CELADA ROBLE | 34147 | RENEDO DE LA VEGA |
| 33042 | NOREÑA | 34055 | CENERA ZALIM | 34148 | RENEDO VALDA |
| 33043 | ONIS | 34056 | CERVATOS DE LA CUEZA | 34149 | REQUENA DE CAMPOS |
| 33044 | OVIEDO | 34057 | CERVERA DE PISUERGA | 34150 | RESOBA |
| 33045 | PARRÉS | 34058 | CEVICO DE LA TORRE | 34151 | RESPENDE DE LA PEÑA |
| 33046 | PEÑAMELLERA ALTA | 34059 | CEVICO NAVERO | 34152 | REVENGA DE CAMPOS |
| 33047 | PEÑAMELLERA BAJA | 34060 | CISNEROS | 34153 | REVILLA CAMP |
| 33048 | PESOEZ | 34061 | COBOS DE CERRATO | 34154 | REVILLA DE COLLAZOS |
| 33049 | PILONA | 34062 | COLLAZOS DE BOEDO | 34155 | RIBAS DE CAMPOS |
| 33050 | PONGA | 34063 | CONGOSTO DE VALDIVIA | 34156 | RIBEROS DE LA CUEZA |
| 33051 | PRAVIA | 34064 | CORDOVILLA LA REAL | 34157 | SALDAÑA |
| 33052 | PROAZA | 34065 | COZUELOS OJE | 34158 | SALINAS DE PISUERGA |
| 33053 | QUIROS | 34066 | CUBILLAS DE CERRATO | 34159 | SAN CEBRIAN DE CAMPOS |
| 33054 | REGUERAS (LAS) | 34067 | DEHESA DE MONTEJO | 34160 | SAN CEBRIAN DE MUDA |
| 33055 | RIBADEDEVA | 34068 | DEHESA DE ROMANOS | 34161 | SAN CRISTOBAL DE BOEDO |



| | | | | | |
|-------|-------------------------|-------|-------------------------------------|-------|-----------------------------|
| 34162 | SAN LLORENTE V | 35005 | ARTENARA | 36060 | VILAGARCIA DE AROUSA |
| 34163 | SAN MAMES DE CAMPOS | 35006 | ARUCAS | 36061 | VILANOVA DE AROUSA |
| 34164 | SAN MARTIN HER | 35007 | BETANCURIA | 36062 | A ILLA DE AROUSA |
| 34165 | SAN ROMAN DE LA CUBA | 35008 | FIRGAS | 36900 | PONTEVEDRA |
| 34166 | PERNIA (LA) | 35009 | GALDAR | 36901 | PONTEVEDRA |
| 34167 | SANTA CECILIA DEL ALCOR | 35010 | SANTA MARIA DE GUIA DE GRAN CANARIA | 37001 | ABUSEJO |
| 34168 | SANTA CRUZ DE BOEDO | 35011 | HARIA | 37002 | AGALLAS |
| 34169 | SANTERVAS DE LA VEGA | 35012 | INGENIO | 37003 | AHIGAL DE LOS ACEITUNEROS |
| 34170 | SANTIBAÑEZ DE ECLA | 35013 | MOGAN | 37004 | AHIGAL DE VILLARINO |
| 34171 | SANTIBAÑEZ DE LA PEÑA | 35014 | MOYA | 37005 | ALAMEDA DE GARDON (LA) |
| 34172 | SANTIBAÑ RES | 35015 | OLIVA (LA) | 37006 | ALAMEDILLA (LA) |
| 34173 | SANTILLANA C | 35016 | PAJARA | 37007 | ALARAZ |
| 34174 | SANTOYO | 35017 | PALMAS DE GRAN CANARIA (LAS) | 37008 | ALBA DE TORMES |
| 34175 | SERNA (LA) | 35018 | PUERTO DEL ROSARIO | 37009 | ALBA DE YELTES |
| 34176 | SOTOBANADO Y PRIORATO | 35019 | SAN BARTOLOME | 37010 | ALBERCA (LA) |
| 34177 | SOTO DE CERRATO | 35020 | SAN BARTOLOME DE TIRAJANA | 37011 | ALBERGUERIA DE ARGANAÑ (LA) |
| 34178 | TABANERA DE CERRATO | 35021 | LA ALDEA DE SAN NICOLAS | 37012 | ALCONADA |
| 34179 | TABANERA DE VALDAVIA | 35022 | SANTA BRIGIDA | 37013 | ALDEACIPRESTE |
| 34180 | TAMARA | 35023 | SANTA LUCIA | 37014 | ALDEADAVILA DE LA RIBERA |
| 34181 | TARIEGO | 35024 | TEGUISE | 37015 | ALDEA DEL OBISPO |
| 34182 | TORQUEMADA | 35025 | TEJEDA | 37016 | ALDEALENGUA |
| 34183 | TORRE MOLINO | 35026 | TELDE | 37017 | ALDEANUEVA DE FIGUEROA |
| 34184 | TORREMORMOJON | 35027 | TEROR | 37018 | ALDEANUEVA DE LA SIERRA |
| 34185 | TRIOILLO | 35028 | TIAS | 37019 | ALDEARRODRIGO |
| 34186 | VALBUENA DE PISUERGA | 35029 | TINAJO | 37020 | ALDEARRUBIA |
| 34187 | VALDECAÑAS C | 35030 | TUINEJE | 37021 | ALDEASECA DE ALBA |
| 34188 | VALDEGAMA | 35031 | VALSEQUILLO DE GRAN CANARIA | 37022 | ALDEASECA DE LA FRONTERA |
| 34189 | VALDEOLMILLOS | 35032 | VALLESECO | 37023 | ALDEATEJADA |
| 34190 | VALDERRABANO | 35033 | VEGA DE SAN MATEO | 37024 | ALDEAVIEJA T |
| 34191 | VALDESPINA | 35034 | YAIZA | 37025 | ALDEHUELA DE LA BOVEDA |
| 34192 | VALDEUCIEZA | 35900 | LAS PALMAS DE GRAN CANARIA | 37026 | ALDEHUELA DE YELTES |
| 34193 | VALORIA AGUI | 35901 | PALMAS DE GRAN CANARIA (LAS) | 37027 | ALMENARA DE TORMES |
| 34194 | VALORIA ALCO | 35902 | PALMAS DE GRAN CANARIA (LAS) | 37028 | ALMENDRA |
| 34195 | VALSADORNNIN | 36001 | ARBO | 37029 | ANAYA DE ALBA |
| 34196 | VALLE DE CERRATO | 36002 | BARRO | 37030 | AÑOYER DE TORMES |
| 34197 | VEGA BUR | 36003 | BAYONA | 37031 | ARABAYONA |
| 34198 | VEGA DOÑA OL | 36004 | BUEU | 37032 | ARAPILES |
| 34199 | VELILLA DEL RIO CARRION | 36005 | CALDAS DE REIS | 37033 | ARCEDIANO |
| 34200 | VENTOSA PISU | 36006 | CAMBADOS | 37034 | ARCO (EL) |
| 34201 | VERTAVILLO | 36007 | CAMPO LAMEIRO | 37035 | ARMENTEROS |
| 34202 | VILLABASTA | 36008 | CANGAS | 37036 | S MIGUEL ROB |
| 34203 | VILLABERMUDO | 36009 | CAÑIZA, A | 37037 | ATALAYA (LA) |
| 34204 | VILLACIDALER | 36010 | CATOIRA | 37038 | BABILAFUENTE |
| 34205 | VILLACONANCIO | 36011 | CERDEDO | 37039 | BAÑOBAREZ |
| 34206 | VILLADA | 36012 | COTOBADE | 37040 | BARBADILLO |
| 34207 | VILLADIEZMA | 36013 | COVELO, O | 37041 | BARBALOS |
| 34208 | VILLAELES DE VALDAVIA | 36014 | CRECENTE | 37042 | BARCEO |
| 34209 | VILLAFRUEL | 36015 | CUNTIS | 37043 | BARQUILLA |
| 34210 | VILLAHAN | 36016 | DOZON | 37044 | BARRUECOPARDO |
| 34211 | VILLAHERREROS | 36017 | ESTRADA, A | 37045 | BASTIDA (LA) |
| 34212 | VILLAJIMENA | 36018 | FORCAREI | 37046 | BEJAR |
| 34213 | VILLALACO | 36019 | FORNELOS | 37047 | BELEÑA |
| 34214 | VILLALBA DE GUARDO | 36020 | AGOLADA | 37048 | BERCIMUELLE |
| 34215 | VILLALCAZAR DE SIRGA | 36021 | GONDOMAR | 37049 | BERMELLAR |
| 34216 | VILLALCON | 36022 | GROVE, O | 37050 | BERROCAL DE HUEBRA |
| 34217 | VILLALOBON | 36023 | GUARDA, A | 37051 | BERROCAL DE SALVATIERRA |
| 34218 | VILLALUENGA DE LA VEGA | 36024 | LALIN | 37052 | BOADA |
| 34219 | VALLE RETORTILLO | 36025 | LAMA, A | 37053 | BOADILLA |
| 34220 | VILLAMARTIN DE CAMPOS | 36026 | MARIN | 37054 | BODON (EL) |
| 34221 | VILLAMEDIANA | 36027 | MEAÑO | 37055 | BOGAJO |
| 34222 | VILLAMERIEL | 36028 | MEIS | 37056 | BOUZA (LA) |
| 34223 | VILLAMORONTA | 36029 | MOAÑA | 37057 | BOVEDA DEL RIO ALMAR |
| 34224 | VILLAMUERA DE LA CUEZA | 36030 | MONDARIZ | 37058 | BRINCONES |
| 34225 | VILLAMURIEL DE CERRATO | 36031 | MONDARIZ-BALNEARIO | 37059 | BUENAMADRE |
| 34226 | VILLANUEVA ABA | 36032 | MORAÑA | 37060 | BUENAVISTA |
| 34227 | VILLANUEVA HEN | 36033 | MOS | 37061 | CABACO (EL) |
| 34228 | VILLANUEVA DEL REBOLLAR | 36034 | NEVES, AS | 37062 | CABEZABELLOSA DE LA CALZADA |
| 34229 | VILLANUÑO DE VALDAVIA | 36035 | NIGRAN | 37063 | CABEZA DE BEJAR (LA) |
| 34230 | VILLAPROVEDO | 36036 | OIA | 37064 | CABEZA FRAMO |
| 34231 | VILLARMENTERO DE CAMPOS | 36037 | PAZOS DE BORBEN | 37065 | CABEZA DEL CABALLO |
| 34232 | VILLARRABE | 36038 | PONTEVEDRA | 37066 | CABEZUELA SA |
| 34233 | VILLARRAMIEL | 36039 | PORRIÑO, O | 37067 | CABRERIZOS |
| 34234 | VILLASARRACINO | 36040 | PORTAS | 37068 | CABRILLAS |
| 34235 | VILLASILA DE VALDAVIA | 36041 | POIO | 37069 | CALVARRASA DE ABAJO |
| 34236 | VILLATOQUITE | 36042 | PONTEAREAS | 37070 | CALVARRASA DE ARRIBA |
| 34237 | VILLATURDE | 36043 | PONTECALDELAS | 37071 | CALZADA DE BEJAR (LA) |
| 34238 | VILLAUMBRALES | 36044 | PONTECESURES | 37072 | CALZADA DIEG |
| 34239 | VILLAVIUDAS | 36045 | REDONDELA | 37073 | CALZADA DE VALDUNCIEL |
| 34240 | VILLELGA | 36046 | RIBADUMIA | 37074 | CAMPILLO DE AZABA |
| 34241 | VILLERIAS | 36047 | RODEIRO | 37075 | CAMPILLO SAL |
| 34242 | VILLODRE | 36048 | ROSAL, O | 37076 | CAMPO LEDESM |
| 34243 | VILLODRIGO | 36049 | SALCEDA DE CASELAS | 37077 | CAMPO DE PEÑARANDA (EL) |
| 34244 | VILLOLDO | 36050 | SALVATERRA DE MIÑO | 37078 | CANDELARIO |
| 34245 | VILLOTA DUQ | 36051 | SANXENXO | 37079 | CANILLAS DE ABAJO |
| 34246 | VILLOTA DEL PARAMO | 36052 | SILLEDA | 37080 | CANTAGALLO |
| 34247 | VILLOVIECO | 36053 | SOUTOMAIOR | 37081 | CANTALAPIEDRA |
| 34600 | PALENCIA | 36054 | TOMIÑO | 37082 | CANTALPINO |
| 34900 | PALENCIA | 36055 | TUI | 37083 | CANTARACILLO |
| 34901 | PALENCIA | 36056 | VALGA | 37084 | CARBAJOSA DE ARMUÑA |
| 35001 | AGAETE | 36057 | VIGO | 37085 | CARBAJOSA DE LA SAGRADA |
| 35002 | AGUIMES | 36058 | VILABOA | 37086 | CARPIO DE AZABA |
| 35003 | ANTIGUA | 36059 | VILA DE CRUCES | 37087 | CARRASCAL DE BARREGAS |
| 35004 | ARRECIFE | | | 37088 | CARRASCAL DEL OBISPO |

Instituto de Estudios Fiscales

| | | | | | |
|-------|--------------------------------|-------|------------------------------|-------|-----------------------------|
| 37089 | CASAFRANCA | 37182 | MARTIAGO | 37275 | SAGRADA (LA) |
| 37090 | CASAS DEL CONDE (LAS) | 37183 | MARTINAMOR | 37276 | SALAMANCA |
| 37091 | CASILLAS DE FLORES | 37184 | MARTIN DE YELTES | 37277 | SALDEANA |
| 37092 | CASTELLANOS DE MORISCOS | 37185 | MASUECO | 37278 | SALMORAL |
| 37093 | CASTELLANOS DE VILLIQUERA | 37186 | MATA DE ARMUÑA (LA) | 37279 | SALVATIERRA DE TORMES |
| 37094 | CASTILLE AZA | 37187 | MATA DE LEDESMA (LA) | 37280 | SAN CRISTOBAL |
| 37095 | CASTILLE CAS | 37188 | MATILLA DE LOS CAÑOS DEL RIO | 37281 | SANCTI-SPIRITUS |
| 37096 | CASTILLEJO DE MARTIN VIEJO | 37189 | MAYA (LA) | 37282 | SANCHON DE LA RIBERA |
| 37097 | CASTRAZ | 37190 | MEMBRIBE | 37283 | SANCHON DE LA SAGRADA |
| 37098 | CEPEDA | 37191 | MIEZA | 37284 | SANCHOTELLO |
| 37099 | CERECEDA DE LA SIERRA | 37192 | MILANO | 37285 | SANDO |
| 37100 | CEREZAL DE PEÑAHORCADA | 37193 | MIRANDA DE AZAN | 37286 | SAN ESTEBAN DE LA SIERRA |
| 37101 | CERRALBO | 37194 | MIRANDA DEL CASTAÑAR | 37287 | SAN FELICES DE LOS GALLEGOS |
| 37102 | CERRO (EL) | 37195 | MOGARRAZ | 37288 | SAN MARTIN DEL CASTAÑAR |
| 37103 | CESPEDOSA | 37196 | MOLINILLO | 37289 | SAN MIGUEL DE VALERO |
| 37104 | CILLEROS DE LA BASTIDA | 37197 | MONFORTE DE LA SIERRA | 37290 | SAN MORALES |
| 37105 | CILLEROS HON | 37198 | MONLEON | 37291 | SAN MUÑOZ |
| 37106 | CIPEREZ | 37199 | MONLERAS | 37292 | SAN PEDRO DEL VALLE |
| 37107 | CIUDAD-RODRIGO | 37200 | MONSAGRO | 37293 | SAN PEDRO DE ROZADOS |
| 37108 | COCA DE ALBA | 37201 | MONTEJO | 37294 | SAN PELAYO DE GUAREÑA |
| 37109 | COLMENAR DE MONTEMAYOR | 37202 | MONTEMAYOR DEL RIO | 37295 | SANTA MARIA DE SANDO |
| 37110 | CORDOVILLA | 37203 | MONTERRUBIO DE ARMUÑA | 37296 | SANTA MARTA DE TORMES |
| 37111 | CORPORARIO | 37204 | MONTERRUBIO DE LA SIERRA | 37297 | SANTA OLALLA YE |
| 37112 | CRISTOBAL | 37205 | MORASVERDES | 37298 | SANTIAGO DE LA PUEBLA |
| 37113 | CUBO DE DON SANCHO (EL) | 37206 | MORILLE | 37299 | SANTIBAÑEZ DE BEJAR |
| 37114 | CHAGARCIA-MEDIANERO | 37207 | MORINIGO | 37300 | SANTIBAÑEZ DE LA SIERRA |
| 37115 | DIOS LE GARDE | 37208 | MORISCOS | 37301 | SANTIZ |
| 37116 | DOÑINOS DE LEDESMA | 37209 | MORONTA | 37302 | SANTOS (LOS) |
| 37117 | DOÑINOS DE SALAMANCA | 37210 | MOZARBEZ | 37303 | SARDON DE LOS FRAILES |
| 37118 | EJEME | 37211 | MUÑOZ | 37304 | SAUCELLE |
| 37119 | ENCINA (LA) | 37212 | NARROS DE MATALAYEGUA | 37305 | SAHUGO (EL) |
| 37120 | ENCINA DE SAN SILVESTRE | 37213 | NAVACARROS | 37306 | SEPULCRO-HILARIO |
| 37121 | ENCINAS DE ABAJO | 37214 | NAVA BEJAR | 37307 | SEQUEROS |
| 37122 | ENCINAS DE ARRIBA | 37215 | NAVA DE FRANCIA | 37308 | SERRADILLA DEL ARROYO |
| 37123 | ENCINASOLA DE LOS COMENDADORES | 37216 | NAVA DE SOTROBAL | 37309 | SERRADILLA DEL LLANO |
| 37124 | ENDRINAL | 37217 | NAVALES | 37310 | SEXMIRO |
| 37125 | ESCURIAL DE LA SIERRA | 37218 | NAVALMORAL DE BEJAR | 37311 | SIERPE (LA) |
| 37126 | ESPADAÑA | 37219 | NAVAMORALES | 37312 | SIETEIGLESIAS DE TORMES |
| 37127 | ESPEJA | 37220 | NAVARREDONDA DE LA RINCONADA | 37313 | SOBRADILLO |
| 37128 | ESPINO DE LA ORBADA | 37221 | NAVARRED SAL | 37314 | SORIHUELA |
| 37129 | FLORIDA DE LIEBANA | 37222 | NAVASFRIAS | 37315 | SOTOSERRANO |
| 37130 | FORFOLEDA | 37223 | NEGRILLA DE PALENCIA | 37316 | TABERA DE ABAJO |
| 37131 | FRADES DE LA SIERRA | 37224 | OLMEDO DE CAMACES | 37317 | TALA (LA) |
| 37132 | FREGENEDA (LA) | 37225 | ORBADA (LA) | 37318 | TAMAMES |
| 37133 | FRESNEDOSO | 37226 | PAJARES DE LA LAGUNA | 37319 | TARAZONA DE GUAREÑA |
| 37134 | FRESNO-ALHANDIGA | 37227 | PALACIOS DEL ARZOBISPO | 37320 | TARDAGUILA |
| 37135 | FUENTE DE SAN ESTEBAN (LA) | 37228 | PALACIOS SAL | 37321 | TEJADO (EL) |
| 37136 | FUENTEGUINALDO | 37229 | PALACIOSRUBIOS | 37322 | TEJARES |
| 37137 | FUENTELIANTE | 37230 | PALENCIA DE NEGRILLA | 37323 | TEJEDA Y SEGOYUELA |
| 37138 | FUENTERROBLE DE SALVATIERRA | 37231 | PALOMARES | 37324 | TENEBRON |
| 37139 | FUENTES BEJA | 37232 | PARADA DE ARRIBA | 37325 | TERRADILLOS |
| 37140 | FUENTES DE OÑORO | 37233 | PARADA DE RUBIALES | 37326 | TOPAS |
| 37141 | GAJATES | 37234 | PARADINAS DE SAN JUAN | 37327 | TORDILLOS |
| 37142 | GALINDO PERA | 37235 | PASTORES | 37328 | TORNADIZO (EL) |
| 37143 | GALINDUSTE | 37236 | PAYO (EL) | 37329 | TORRES |
| 37144 | GALISANCHO | 37237 | PEDRAZA DE ALBA | 37330 | TORRESMENUDAS |
| 37145 | GALLEGOS DE ARGANAN | 37238 | PEDROSILLO DE ALBA | 37331 | TRABANCA |
| 37146 | GALLEGOS DE SOLMIRON | 37239 | PEDROSILLO DE LOS AIRES | 37332 | TREMEDAL DE TORMES |
| 37147 | GARCIBUEY | 37240 | PEDROSILLO EL RALO | 37333 | VALDECARROS |
| 37148 | GARCIHERNANDEZ | 37241 | PEDROSO DE LA ARMUÑA (EL) | 37334 | VALDEFUENTES DE SANGUSIN |
| 37149 | GARCIRREY | 37242 | PELABRAVO | 37335 | VALDEHIJADEROS |
| 37150 | GEJO REYES | 37243 | PELARRODRIGUEZ | 37336 | VALDELACASA |
| 37151 | GEJUELO DEL BARRO | 37244 | PELAYOS | 37337 | VALDELAGEVE |
| 37152 | GOLPEJAS | 37245 | PEÑA (LA) | 37338 | VALDELOSA |
| 37153 | GOMECELLO | 37246 | PEÑACABALLERA | 37339 | VALDEMIERQUE |
| 37154 | GRANDES | 37247 | PEÑAPARDA | 37340 | VALDERODRIGO |
| 37155 | GUADRAMIRO | 37248 | PEÑARANDA DE BRACAMONTE | 37341 | VALDUNCIEL |
| 37156 | GUIJO DE AVILA | 37249 | PEÑARANDILLA | 37342 | VALERO |
| 37157 | GUIJUELO | 37250 | PERALEJOS DE ABAJO | 37343 | VALSALABROSO |
| 37158 | HERGUIJUELA DE CIUDAD-RODRIGO | 37251 | PERALEJOS DE ARRIBA | 37344 | VALVERDE DE VALDELACASA |
| 37159 | HERGUIJUELA DE LA SIERRA | 37252 | PEREÑA | 37345 | VALVERDON |
| 37160 | HERGUIJUELA DEL CAMPO | 37253 | PEROMINGO | 37346 | VALLEJERA DE RIOFRIO |
| 37161 | HINOJOSA DE DUERO | 37254 | PINEDAS | 37347 | VECINOS |
| 37162 | HORCAJO DE MONTEMAYOR | 37255 | PINO DE TORMES (EL) | 37348 | VEGA DE TIRADOS |
| 37163 | HORCAJO-MEDIANERO | 37256 | PITIEGUA | 37349 | VEGUILLAS (LAS) |
| 37164 | HOYA (LA) | 37257 | PIZARRAL | 37350 | VELLES (LA) |
| 37165 | HUERTA | 37258 | POVEDA DE LAS CINTAS | 37351 | VENTOSA DEL RIO ALMAR |
| 37166 | IRUELOS | 37259 | POZOS DE HINOJO | 37352 | VIDOLA (LA) |
| 37167 | ITUERO DE AZABA | 37260 | PUEBLA DE AZABA | 37353 | VILVESTRE |
| 37168 | JUZBADO | 37261 | PUEBLA DE SAN MEDEL | 37354 | VILLAFLORES |
| 37169 | LAGUNILLA | 37262 | PUEBLA DE YELTES | 37355 | VILLAGONZALO DE TORMES |
| 37170 | LARRODRIGO | 37263 | PUENTE DEL CONGOSTO | 37356 | VILLALBA DE LOS LLANOS |
| 37171 | LEDESMA | 37264 | PUERTAS | 37357 | VILLAMAYOR |
| 37172 | LEDRADE | 37265 | PUERTO DE BEJAR | 37358 | VILLANUEVA DEL CONDE |
| 37173 | LINARES DE RIOFRIO | 37266 | PUERTO SEGURO | 37359 | VILLAR DE ARGANAN |
| 37174 | LUMBRALES | 37267 | RAGAMA | 37360 | VILLAR DE CIERVO |
| 37175 | MACOTERA | 37268 | REDONDA (LA) | 37361 | VILLAR DE GALLIMAZO |
| 37176 | MACHACON | 37269 | RETORTILLO | 37362 | VILLAR DE LA YEGUA |
| 37177 | MADROÑAL | 37270 | RINCONADA DE LA SIERRA (LA) | 37363 | VILLAR DE PERALONSO |
| 37178 | MAILLO (EL) | 37271 | ROBLEDA | 37364 | VILLAR DE SAMANIEGO |
| 37179 | MALPARTIDA | 37272 | ROBLIZA DE COJOS | 37365 | VILLARES DE LA REINA |
| 37180 | MANCERA DE ABAJO | 37273 | ROLLAN | 37366 | VILLARES DE YELTES |
| 37181 | MANZANO (EL) | 37274 | SAELICES EL CHICO | 37367 | VILLARINO |



| | | | | | |
|-------|----------------------------|-------|-----------------------------|-------|-------------------------------|
| 37368 | VILLARMAYOR | 39017 | CAMPOO DE YUSO | 40004 | AGUILAFUENTE |
| 37369 | VILLARMUERTO | 39018 | CARTES | 40005 | ALCONADA DE MADERUELO |
| 37370 | VILLASBUENAS | 39019 | CASTAÑEDA | 40006 | ALDEALCORVO |
| 37371 | VILLASDARDO | 39020 | CASTRO-URDIALES | 40007 | ALDEALENGUA DE PEDRAZA |
| 37372 | VILLASECO DE LOS GAMITOS | 39021 | CIEZA | 40008 | ALDEALENGUA DE SANTA MARIA |
| 37373 | VILLASECO DE LOS REYES | 39022 | CILLORIGO DE LIEBANA | 40009 | ALDEANUEVA DE LA SERREZUELA |
| 37374 | VILLASRUBIAS | 39023 | COLINDRES | 40010 | ALDEANUEVA DEL CODONAL |
| 37375 | VILLAVEDE DE GUAREÑA | 39024 | COMILLAS | 40011 | ALDEANUE MON |
| 37376 | VILLAVIEJA DE YELTES | 39025 | CORRALES DE BUELNA (LOS) | 40012 | ALDEA REAL |
| 37377 | VILLORIA | 39026 | CORVERA DE TORANZO | 40013 | ALDEASOÑA |
| 37378 | VILLORUELA | 39027 | CAMPOO DE ENMEDIO | 40014 | ALDEHORNO |
| 37379 | VITIGUDINO | 39028 | ENTRAMBASAGUAS | 40015 | ALDEHUELA DE CODONAL |
| 37380 | YECLA DE YELTES | 39029 | ESCALANTE | 40016 | ALDEONSACHO |
| 37381 | ZAMARRA | 39030 | GURIEZO | 40017 | ALDEONTE |
| 37382 | ZAMAYON | 39031 | HAZAS DE CESTO | 40018 | ANAYA |
| 37383 | ZARAPICOS | 39032 | HERMANDAD DE CAMPOO DE SUSO | 40019 | AÑE |
| 37384 | ZARZA DE PUMAREDA (LA) | 39033 | HERRERIAS | 40020 | ARAGONESES |
| 37385 | ZORITA DE LA FRONTERA | 39034 | LAMASON | 40021 | ARAHUETES |
| 37900 | SALAMANCA | 39035 | LAREDO | 40022 | ARCONES |
| 37901 | SALAMANCA | 39036 | LIENDO | 40023 | AREVALILLO DE CEGA |
| 38001 | ADEJE | 39037 | LIERGANES | 40024 | ARMUÑA |
| 38002 | AGULO | 39038 | LIMPIAS | 40025 | ARROYO CUELL |
| 38003 | ALAJERO | 39039 | LUENA | 40026 | AYLLON |
| 38004 | ARAFO | 39040 | MARINA DE CUDEYO | 40027 | BALISA |
| 38005 | ARICO | 39041 | MAZCUERRAS | 40028 | BARBOLLA |
| 38006 | ARONA | 39042 | MEDIO CUDEYO | 40029 | BASARDILLA |
| 38007 | BARLOVENTO | 39043 | MERUELO | 40030 | BECERRIL |
| 38008 | BREÑA ALTA | 39044 | MIENGO | 40031 | BERCIAL |
| 38009 | BREÑA BAJA | 39045 | MIERA | 40032 | BERCIMUEL |
| 38010 | BUENAVISTA DEL NORTE | 39046 | MOLLEDO | 40033 | BERNARDOS |
| 38011 | CANDELARIA | 39047 | NOJA | 40034 | BERNUY COCA |
| 38012 | FASNIA | 39048 | PENAGOS | 40035 | BERNUY DE PORREROS |
| 38013 | FRONTERA | 39049 | PEÑARRUBIA | 40036 | BOCEGUILLAS |
| 38014 | FUENCALIENTE DE LA PALMA | 39050 | PESAGUERO | 40037 | BRIEVA |
| 38015 | GARACHICO | 39051 | PESQUERA | 40038 | CABALLAR |
| 38016 | GARAFIA | 39052 | PIELAGOS | 40039 | CABAÑAS DE POLENDOS |
| 38017 | GRANADILLA DE ABONA | 39053 | POLACIONES | 40040 | CABEZUELA |
| 38018 | GUANCHA (LA) | 39054 | POLANCO | 40041 | CALABAZAS |
| 38019 | GUIA DE ISORA | 39055 | POTES | 40042 | CAMPO CUELLA |
| 38020 | GUIMAR | 39056 | PUENTE-VIESGO | 40043 | CAMPO DE SAN PEDRO |
| 38021 | HERMIGUA | 39057 | RAMALES DE LA VICTORIA | 40044 | CANTALEJO |
| 38022 | ICOD DE LOS VINOS | 39058 | RASINES | 40045 | CANTIMPALOS |
| 38023 | LAGUNA (LA) | 39059 | REINOSA | 40046 | CARBONER AHU |
| 38024 | LLANOS DE ARIDANE (LOS) | 39060 | REOCIN | 40047 | CARBONERO EL MAYOR |
| 38025 | MATANZA DE ACENTEJO (LA) | 39061 | RIBAMONTAN AL MAR | 40048 | CARRASCAL DEL RIO |
| 38026 | OROTAVA (LA) | 39062 | RIBAMONTAN AL MONTE | 40049 | CASCAJARES |
| 38027 | PASO (EL) | 39063 | RIONANSA | 40050 | CASLA |
| 38028 | PUERTO DE LA CRUZ | 39064 | RIOTUERTO | 40051 | CASTILLEJO DE MESLEON |
| 38029 | PUNTAGORDA | 39065 | ROZAS (LAS) | 40052 | CASTRILLO SE |
| 38030 | PUNTALLANA | 39066 | RUENTE | 40053 | CASTRO DE FUENTIDUEÑA |
| 38031 | REALEJOS (LOS) | 39067 | RUESGA | 40054 | CASTROJIMENO |
| 38032 | ROSARIO (EL) | 39068 | RUILOBA | 40055 | CASTROSERNA DE ABAJO |
| 38033 | SAN ANDRES Y SAUCES | 39069 | SAN FELICES DE BUELNA | 40056 | CASTROSE ARR |
| 38034 | SAN JUAN DE LA RAMBLA | 39070 | SAN MIGUEL DE AGUAYO | 40057 | CASTROSERRACIN |
| 38035 | SAN MIGUEL | 39071 | SAN PEDRO DEL ROMERAL | 40058 | CEDILLO DE LA TORRE |
| 38036 | SAN SEBASTIAN DE LA GOMERA | 39072 | SAN ROQUE DE RIOMIERA | 40059 | CEREZO DE ABAJO |
| 38037 | SANTA CRUZ DE LA PALMA | 39073 | SANTA CRUZ DE BEZANA | 40060 | CEREZO DE ARRIBA |
| 38038 | SANTA CRUZ DE TENERIFE | 39074 | SANTA MARIA DE CAYON | 40061 | CILLERUELO DE SAN MAMES |
| 38039 | SANTA URSULA | 39075 | SANTANDER | 40062 | CIRUELOS COC |
| 38040 | SANTIAGO DEL TEIDE | 39076 | SANTILLANA DEL MAR | 40063 | COBOS DE FUENTIDUEÑA |
| 38041 | SAUZAL | 39077 | SANTIURDE DE REINOSA | 40064 | COBOS SEGOVIA |
| 38042 | SILOS (LOS) | 39078 | SANTIURDE DE TORANZO | 40065 | COCA |
| 38043 | TACORONTE | 39079 | SANTOÑA | 40066 | CODORNIZ |
| 38044 | TANQUE | 39080 | SAN VICENTE DE LA BARQUERA | 40067 | COLLADO HERMOSO |
| 38045 | TAZACORTE | 39081 | SARO | 40068 | CONDADO DE CASTILNOVO |
| 38046 | TEGUESTE | 39082 | SELAYA | 40069 | CORRAL DE AYLLON |
| 38047 | TIJARAFE | 39083 | SOBA | 40070 | COZUELOS FUENTIDUEÑA |
| 38048 | VALVERDE | 39084 | SOLORZANO | 40071 | CUBILLO |
| 38049 | VALLE GRAN REY | 39085 | SUANCES | 40072 | CUELLAR |
| 38050 | VALLEHERMOSO | 39086 | TOJOS (LOS) | 40073 | CUESTA |
| 38051 | VICTORIA DE ACENTEJO (LA) | 39087 | TORRELAVEGA | 40074 | CUEVAS PROVA |
| 38052 | VILAFLOR | 39088 | TRESVISO | 40075 | CHANE |
| 38053 | VILLA DE MAZO | 39089 | TUDANCA | 40076 | CHATUN |
| 38300 | LA OROTAVA | 39090 | UDIAS | 40077 | DEHESA |
| 38900 | SANTA CRUZ DE TENERIFE | 39091 | VALDALIGA | 40078 | DOMINGO GARCIA |
| 38901 | SANTA CRUZ DE TENERIFE | 39092 | VALDEOLEA | 40079 | DONHIERRO |
| 38902 | SANTA CRUZ DE TENERIFE | 39093 | VALDEPRADO DEL RIO | 40080 | DURATON |
| 39001 | ALFOZ DE LLOREDO | 39094 | VALDERREDIBLE | 40081 | DURUELO |
| 39002 | AMPUERO | 39095 | VAL DE SAN VICENTE | 40082 | ENCINAS |
| 39003 | ANIEVAS | 39096 | VEGA DE LIEBANA | 40083 | ENCINILLAS |
| 39004 | ARENAS DE IGUÑA | 39097 | VEGA DE PAS | 40084 | ESCALONA DEL PRADO |
| 39005 | ARGOÑOS | 39098 | VILLACARRIEDO | 40085 | ESCARABAJOSA DE CABEZAS |
| 39006 | ARNUERO | 39099 | VILLAESCUSA | 40086 | ESCOBAR DE POLENDOS |
| 39007 | ARREDONDO | 39100 | VILLAFUFRE | 40087 | ESPINAR (EL) |
| 39008 | ASTILLERO (EL) | 39101 | VALLE DE VILLAVEVERDE | 40088 | ESPIRDO |
| 39009 | BARCENA DE CICERO | 39102 | VOTO | 40089 | ESTEBANVELA |
| 39010 | BARCENA DE PIE DE CONCHA | 39103 | CDAD CAM-CAB | 40090 | ETRETEROS |
| 39011 | BAREYO | 39600 | SANTANDER | 40091 | FRESNEDA DE CUELLAR |
| 39012 | CABEZON DE LA SAL | 39900 | SANTANDER | 40092 | FRESNO DE CANTESPIÑO |
| 39013 | CABEZON DE LIEBANA | 39901 | SANTANDER | 40093 | FRESNO DE LA FUENTE |
| 39014 | CABUERNIGA (VALLE DE) | 40001 | ABADES | 40094 | FRUMALES |
| 39015 | CAMALEÑO | 40002 | ADRADA DE PIRON | 40095 | FUENTE DE SANTA CRUZ |
| 39016 | CAMARGO | 40003 | ADRADOS | 40096 | FUENTE EL OLMO DE FUENTIDUEÑA |

Instituto de Estudios Fiscales

| | | | | | |
|-------|-------------------------------------|-------|--------------------------------|-------|-----------------------------|
| 40097 | FUENTE EL OLMO DE ISCAR | 40189 | PINARNEGRILLO | 40901 | SEGOVIA |
| 40098 | FUENTEMILANO | 40190 | PINILLA AMBR | 41001 | AGUADULCE |
| 40099 | FUENTEMIZARR | 40191 | CARABIAS | 41002 | ALANIS |
| 40100 | FUENTEPELAYO | 40192 | PRADENA | 41003 | ALBAIDA DEL ALJARAFAE |
| 40101 | FUENTEPIÑEL | 40193 | PUEBLA DE PEDRAZA | 41004 | ALCALA DE GUADAIRA |
| 40102 | FUENTERREBOLLO | 40194 | RAPARIEGOS | 41005 | ALCALA DEL RIO |
| 40103 | FUENTESAUCO DE FUENTIDUEÑA | 40195 | REBOLLO | 41006 | ALCOLEA DEL RIO |
| 40104 | FUENTES CUEL | 40196 | REMONDO | 41007 | LA ALGABA |
| 40105 | FUENTESOTO | 40197 | REVENGA | 41008 | ALGAMITAS |
| 40106 | FUENTIDUEÑA | 40198 | RIAGUAS DE SAN BARTOLOME | 41009 | ALMADEN DE LA PLATA |
| 40107 | GALLEGOS | 40199 | RIAHUELAS | 41010 | ALMENSILLA |
| 40108 | GARCILLAN | 40200 | RIAZA | 41011 | ARAHAL (EL) |
| 40109 | GOMEZSERRACIN | 40201 | RIBOTA | 41012 | AZNALCAZAR |
| 40110 | GRADO PICO | 40202 | RIOFRIO DE RIAZA | 41013 | AZNALCOLLAR |
| 40111 | GRAJERA | 40203 | RODA DE ERESMA | 41014 | BADDLATOSA |
| 40112 | HIGUERA | 40204 | SACRAMENIA | 41015 | BENACAZON |
| 40113 | HINOJOSAS C | 40205 | SALCEDA | 41016 | BOLLULLOS DE LA MITACION |
| 40114 | HONRUBIA DE LA CUESTA | 40206 | SALDAÑA AYLL | 41017 | BORMUJOS |
| 40115 | HONTALBILLA | 40207 | SAMBOAL | 41018 | BRENES |
| 40116 | HONTANARES DE ERESMA | 40208 | SAN CRISTOBAL DE CUELLAR | 41019 | BURGUILLLOS |
| 40117 | HONTORIA | 40209 | SAN CRISTOBAL DE LA VEGA | 41020 | LAS CABEZAS DE SAN JUAN |
| 40118 | HOYUELOS | 40210 | SANCHONUÑO | 41021 | CAMAS |
| 40119 | HUERTOS (LOS) | 40211 | SANGARCIA | 41022 | LA CAMPANA |
| 40120 | ITUERO Y LAMA | 40212 | SAN ILDEFONSO O LA GRANJA | 41023 | CANTILLANA |
| 40121 | JEMENUÑO | 40213 | SAN MARTIN Y MUDRIAN | 41024 | CARMONA |
| 40122 | JUARROS DE RIOMOROS | 40214 | SAN MIGUEL DE BERNUY | 41025 | CARRION DE LOS CESPEDES |
| 40123 | JUARROS DE VOLTOYA | 40215 | SAN PEDRO DE GAILLOS | 41026 | CASARICHE |
| 40124 | LABAJOS | 40216 | SANTA MARIA RIA | 41027 | CASTILBLANCO DE LOS ARROYOS |
| 40125 | LAGUNA DE CONTRERAS | 40217 | SANTA MARIA LA REAL DE NIEVA | 41028 | CASTILLEJA DE GUZMAN |
| 40126 | LAGUNA RODRI | 40218 | SANTA MARTA DEL CERRO | 41029 | CASTILLEJA DE LA CUESTA |
| 40127 | LANGUILLA | 40219 | SANTIBAÑEZ A | 41030 | CASTILLEJA DEL CAMPO |
| 40128 | LASTRAS DE CUELLAR | 40220 | SANTIUSTE DE PEDRAZA | 41031 | EL CASTILLO DE LAS GUARDAS |
| 40129 | LASTRAS DEL POZO | 40221 | SANTIUSTE DE SAN JUAN BAUTISTA | 41032 | CAZALLA DE LA SIERRA |
| 40130 | LASTRILLA (LA) | 40222 | SANTO DOMINGO DE PIRON | 41033 | CONSTANTINA |
| 40131 | LOSA (LA) | 40223 | SANTO TOME DEL PUERTO | 41034 | CORIA DEL RIO |
| 40132 | LOSANA PIRON | 40224 | SAUQUILLO DE CABEZAS | 41035 | CORRIPE |
| 40133 | LOVINGOS | 40225 | SEBULCOR | 41036 | EL CORONIL |
| 40134 | MADERUELO | 40226 | SEGOVIA | 41037 | LOS CORRALES |
| 40135 | MADRIGUERA | 40227 | SEPULVEDA | 41038 | DOS HERMANAS |
| 40136 | MADRONA | 40228 | SEQUERA DE FRESNO | 41039 | ECIJA |
| 40137 | MARAZOLEJA | 40229 | SERRACIN | 41040 | ESPARTINAS |
| 40138 | MARAZUELA | 40230 | SIGUERO | 41041 | ESTEPA |
| 40139 | MARTIN MIGUEL | 40231 | SIGUERUELO | 41042 | FUENTES DE ANDALUCIA |
| 40140 | MARTIN MUÑOZ DE LA DEHESA | 40232 | SOTILLO | 41043 | EL GARROBO |
| 40141 | MARTIN MUÑOZ DE LAS POSADAS | 40233 | SOTOSALBOS | 41044 | GELVES |
| 40142 | MARUGAN | 40234 | TABANERA LA LUENGA | 41045 | GERENA |
| 40143 | MATABUENA | 40235 | TABLADILLO | 41046 | GILENA |
| 40144 | MATA DE CUELLAR | 40236 | TOLOCIRIO | 41047 | GINES |
| 40145 | MATILLA (LA) | 40237 | TORREADRADA | 41048 | GUADALCANAL |
| 40146 | MELQUE | 40238 | TORRECABALLEROS | 41049 | GUILLENA |
| 40147 | MEMBIBRE DE LA HOZ | 40239 | TORRECILLA DEL PINAR | 41050 | HERRERA |
| 40148 | MIGUELAÑEZ | 40240 | TORREIGLESIAS | 41051 | HUEVAR |
| 40149 | MIGUEL IBAÑE | 40241 | TORRE VAL DE SAN PEDRO | 41052 | LA LANTEJUELA |
| 40150 | MONTEJO DE AREVALO | 40242 | TRESCASAS | 41053 | LEBRIJA |
| 40151 | MONTEJO DE LA VEGA DE LA SERREZUELA | 40243 | TUREGANO | 41054 | LORA DE ESTEPA |
| 40152 | MONTERRUBIO | 40244 | TURRUBUELO | 41055 | LORA DEL RIO |
| 40153 | MONTUENGA | 40245 | URUEÑAS | 41056 | LA LUISIANA |
| 40154 | MORAL DE HORNUEZ | 40246 | VALDEPRADOS | 41057 | MADROÑO (EL) |
| 40155 | MORALEJA COC | 40247 | VALDESIMONTE | 41058 | MAIRENA DEL ALCOR |
| 40156 | MORALEJA CUE | 40248 | VALDEVACAS DE MONTEJO | 41059 | MAIRENA DEL ALJARAFAE |
| 40157 | MOZONCILLO | 40249 | VALDEVACAS Y GUIJAR | 41060 | MARCHENA |
| 40158 | MUÑOPELLO | 40250 | VALDEVARNES | 41061 | MARINALEDA |
| 40159 | MUÑOVEROS | 40251 | VALSECA | 41062 | MARTIN DE LA JARA |
| 40160 | MUYO | 40252 | VALTIENDAS | 41063 | LOS MOLARES |
| 40161 | NARROS CUELL | 40253 | VALVERDE DEL MAJANO | 41064 | MONTELLANO |
| 40162 | NAVA DE LA ASUNCION | 40254 | VALVIEJA | 41065 | MORON DE LA FRONTERA |
| 40163 | NAVAFRIA | 40255 | VALLE DE TABLADILLO | 41066 | LAS NAVAS DE LA CONCEPCION |
| 40164 | NAVALILLA | 40256 | VALLELADO | 41067 | OLIVARES |
| 40165 | NAVALMANZANO | 40257 | VALLERUELA DE PEDRAZA | 41068 | OSUNA |
| 40166 | NAVARES DE AYUSO | 40258 | VALLERUELA DE SEPULVEDA | 41069 | LOS PALACIOS Y VILLAFRANCA |
| 40167 | NAVARES DE EN MEDIO | 40259 | VEGAFRIA | 41070 | PALOMARES DEL RIO |
| 40168 | NAVARES DE LAS CUEVAS | 40260 | VEGANZONES | 41071 | PARADAS |
| 40169 | NAVAS DE ORO | 40261 | VEGAS DE MATUTE | 41072 | PEDRERA |
| 40170 | NAVAS DE SAN ANTONIO | 40262 | VENTOSILLA Y TEJADILLA | 41073 | EL PEDROSO |
| 40171 | NEGREDO | 40263 | VILLACASTIN | 41074 | PEÑAFLORE |
| 40172 | NIEVA | 40264 | VILLACORTA | 41075 | PILAS |
| 40173 | OCHANDO | 40265 | VILLAGONZALO | 41076 | PRUNA |
| 40174 | OLOMBRADA | 40266 | VILLAR SOBRE | 41077 | LA PUEBLA DE CAZALLA |
| 40175 | OREJANA | 40267 | VILLASECA | 41078 | LA PUEBLA DE LOS INFANTES |
| 40176 | ORTIGOSA DEL MONTE | 40268 | VILLAVEVERDE DE ISCAR | 41079 | LA PUEBLA DEL RIO |
| 40177 | ORTIGOSA DE PESTAÑO | 40269 | VILLAVEVERDE DE MONTEJO | 41080 | EL REAL DE LA JARA |
| 40178 | OTERO DE HERREROS | 40270 | VILLEGUILLO | 41081 | LA RINCONADA |
| 40179 | OTONES BENJU | 40271 | VILLOSLADA | 41082 | LA RODA DE ANDALUCIA |
| 40180 | PAJAREJOS | 40272 | YANGUAS DE ERESMA | 41083 | EL RONQUILLO |
| 40181 | PAJARES FRES | 40273 | ZAMARRAMALA | 41084 | EL RUBIO |
| 40182 | PALAZUELOS DE ERESMA | 40274 | ZARZUELA DEL MONTE | 41085 | SALTERAS |
| 40183 | PARADINAS | 40275 | ZARZUELA DEL PINAR | 41086 | SAN JUAN DE AZNALFARACHE |
| 40184 | PEDRAZA | 40276 | CDAD SEP-RIA | 41087 | SANLUCAR LA MAYOR |
| 40185 | PELAYOS DEL ARROYO | 40277 | CDAD GRA-PEG | 41088 | SAN NICOLAS DEL PUERTO |
| 40186 | PERORRUBIO | 40278 | CDAD REB-FUE | 41089 | SANTIPONCE |
| 40187 | PEROSILLO | 40279 | NAVAS RIOFRIO | 41090 | EL SAUCEJO |
| 40188 | PINAREJOS | 40280 | SAN CRISTOBAL DE SEGOVIA | 41091 | SEVILLA |
| | | 40900 | SEGOVIA | 41092 | TOCINA |



| | | | | | |
|-------|------------------------------|-------|-------------------------|-------|----------------------------|
| 41093 | TOMARES | 42073 | CABREJAS DEL PINAR | 42166 | JODRA CARDOS |
| 41094 | UMBRETE | 42074 | CABRERIZA | 42167 | JUBERA |
| 41095 | UTRERA | 42075 | CALATAÑAZOR | 42168 | JUDES |
| 41096 | VALENCINA DE LA CONCEPCION | 42076 | CALDERUELA | 42169 | LANGA DE DUERO |
| 41097 | VILLAMANRIQUE DE LA CONDESA | 42077 | CALTOJAR | 42170 | LAYNA |
| 41098 | VILLANUEVA DEL ARISCAL | 42078 | CAMPARAÑON | 42171 | LEDESMA SORI |
| 41099 | VILLANUEVA DEL RIO Y MINAS | 42079 | CANDILICHERA | 42172 | LICERAS |
| 41100 | VILLANUEVA DE SAN JUAN | 42080 | CANREDONDO S | 42173 | LODARES OSMÁ |
| 41101 | VILLAVERDE DEL RIO | 42081 | CAÑAMAQUE | 42174 | LOSANA |
| 41102 | EL VISO DEL ALCOR | 42082 | CARABANTES | 42175 | LOSILLA (LA) |
| 41103 | CAÑADA DEL ROSAL | 42083 | CARACENA | 42176 | LUMIAS |
| 41104 | EL CUERVO | 42084 | CARBONERA FR | 42177 | MADRUEDANO |
| 41105 | ISLA MAYOR | 42085 | CARDEJON | 42178 | MAGAÑA |
| 41710 | UTRERA | 42086 | CARRASCOSA DE ABAJO | 42179 | MAJAN |
| 41900 | SEVILLA | 42087 | CARRASCO ARR | 42180 | MALLONA |
| 41901 | SEVILLA | 42088 | CARRASCOSA DE LA SIERRA | 42181 | MARAZOVEL |
| 41902 | SEVILLA | 42089 | CASAREJOS | 42182 | MATALEBRERAS |
| 41903 | SEVILLA | 42090 | CASTEJON CAM | 42183 | MATAMALA DE ALMAZAN |
| 41904 | SEVILLA | 42091 | CASTIL TIERR | 42184 | MATANZA SORI |
| 41905 | SEVILLA | 42092 | CASTILFRIO DE LA SIERRA | 42185 | MATASEJUN |
| 41906 | SEVILLA | 42093 | CASTILRUIZ | 42186 | MAZATERON |
| 42001 | ABANCO | 42094 | CASTILLEJO DE ROBLEDO | 42187 | MEDINACELI |
| 42002 | ABEJAR | 42095 | CENTENERA DE ANDALUZ | 42188 | MEZQUETILLAS |
| 42003 | ABION | 42096 | CERBON | 42189 | MINANA |
| 42004 | ACRIJOS | 42097 | CIDONES | 42190 | MIÑO DE MEDINACELI |
| 42005 | ADRADAS | 42098 | CIGUDOSA | 42191 | MIÑO DE SAN ESTEBAN |
| 42006 | AGREDA | 42099 | CIHUELA | 42192 | MODAMIO |
| 42007 | AGUAVIVA VEG | 42100 | CIRIA | 42193 | MOLINOS DE DUERO |
| 42008 | AGUILAR MONT | 42101 | CIRUELA | 42194 | MOMBLONA |
| 42009 | ALALO | 42102 | CIRUALES DEL RIO | 42195 | MONTEAGUDO DE LAS VICARIAS |
| 42010 | ALAMEDA | 42103 | COBERTELADA | 42196 | MONTEJO DE TIERMES |
| 42011 | ALCOBA TORRE | 42104 | COLLADO | 42197 | MONTENEGRO DE CAMEROS |
| 42012 | ALCONABA | 42105 | CONQUEZUELA | 42198 | MONTUENGA SO |
| 42013 | ALCOZAR | 42106 | CORTOS | 42199 | MORALES |
| 42014 | ALCUBILLA DE AVELLANEDA | 42107 | COSCURITA | 42200 | MORCUERA |
| 42015 | ALCUBILLAS DE LAS PEÑAS | 42108 | COVALEDA | 42201 | MORON DE ALMAZAN |
| 42016 | ALCUBILL MAR | 42109 | CUBILLA | 42202 | MURIEL DE LA FUENTE |
| 42017 | ALDEA S ESTE | 42110 | CUBO SIERRA | 42203 | MURIEL VIEJO |
| 42018 | ALDEALFUENTE | 42111 | CUBO DE LA SOLANA | 42204 | MURO AGREDA |
| 42019 | ALDEALICES | 42112 | CUENCA | 42205 | NAFRÍA DE UCERO |
| 42020 | ALDEALPOZO | 42113 | CUESTA | 42206 | NAFRÍA LLANA |
| 42021 | ALDEALSEÑOR | 42114 | CUEVA DE AGREDA | 42207 | NARROS |
| 42022 | ALDEHUEL AGR | 42115 | CUEVAS AYLLO | 42208 | NAVALCABALLO |
| 42023 | ALDEHUEL RIN | 42116 | CUEVAS SORIA | 42209 | NAVALENO |
| 42024 | ALDEHUELA DE PERIAÑEZ | 42117 | CHAORNA | 42210 | NEPAS |
| 42025 | ALDEHUELAS (LAS) | 42118 | CHAVALER | 42211 | NODALO |
| 42026 | ALENTISQUE | 42119 | CHERCOLES | 42212 | NOGRALES |
| 42027 | ALIUD | 42120 | DEBANOS | 42213 | NOLAY |
| 42028 | ALMAJANO | 42121 | DEZA | 42214 | NOMPAREDES |
| 42029 | ALMALUEZ | 42122 | DIUSTES | 42215 | NOVIALES |
| 42030 | ALMARAIL | 42123 | DOMBELLAS | 42216 | NOVIERCAS |
| 42031 | ALMARZA | 42124 | DURUELO DE LA SIERRA | 42217 | OENILLA |
| 42032 | ALMAZAN | 42125 | ESCOBOSA DE ALMAZAN | 42218 | OLMILLOS |
| 42033 | ALMAZUL | 42126 | ESPEJA DE SAN MARCELINO | 42219 | OLVEGA |
| 42034 | ALMENAR DE SORIA | 42127 | ESPEJON | 42220 | ONCALA |
| 42035 | ALPANSEQUE | 42128 | ESTEPA DE SAN JUAN | 42221 | OSMA |
| 42036 | AMBRONA | 42129 | ESTERAS LUBI | 42222 | OTERUELOS |
| 42037 | ANDALUZ | 42130 | ESTERAS MEDI | 42223 | PEDRAJAS |
| 42038 | ARANCON | 42131 | FRAGUAS | 42224 | PEÑALBA S ES |
| 42039 | ARCOS DE JALON | 42132 | FRECHILLA DE ALMAZAN | 42225 | PEÑALCAZAR |
| 42040 | ARENILLAS | 42133 | FRESNO DE CARACENA | 42226 | PERERA |
| 42041 | AREVALO DE LA SIERRA | 42134 | FUENCALIENTE | 42227 | PERONIEL CAM |
| 42042 | ARGUIJO | 42135 | FUENTERMIGIL | 42228 | PINILLA DEL CAMPO |
| 42043 | ARMEJUN | 42136 | FUENTEBELLA | 42229 | PINILLA DEL OLMO |
| 42044 | ATAUTA | 42137 | FUENTECAMBON | 42230 | PIQUERA S ES |
| 42045 | AUSEJO DE LA SIERRA | 42138 | FUENTECANTAL | 42231 | POBAR |
| 42046 | AYLAGAS | 42139 | FUENTECANTOS | 42232 | PORTILLO DE SORIA |
| 42047 | BARAHONA | 42140 | FUENTEGELMES | 42233 | POVEDA DE SORIA (LA) |
| 42048 | BARCA | 42141 | FUENTELARBOL | 42234 | POZALMURO |
| 42049 | BARCONES | 42142 | FUENTELMONJE | 42235 | PUEBLA ECA |
| 42050 | BARRIOMARTIN | 42143 | FUENTELSAZ DE SORIA | 42236 | QUINTANA REDONDA |
| 42051 | BAYUBAS DE ABAJO | 42144 | FUENTEPINILLA | 42237 | QUINTANAS DE GORMAZ |
| 42052 | BAYUBAS DE ARRIBA | 42145 | FUENTES AGRE | 42238 | QUINT RU ABA |
| 42053 | BELTEJAR | 42146 | FUENTES DE MAGAÑA | 42239 | QUINT RU ARR |
| 42054 | BENEMIRA | 42147 | FUENTESTRUN | 42240 | QUINTANILLA |
| 42055 | BERATON | 42148 | FUENTETOBA | 42241 | QUIÑNERIA (LA) |
| 42056 | BERLANGA DE DUERO | 42149 | GALLINERO | 42242 | RABANOS (LOS) |
| 42057 | BERZOSA | 42150 | GARRAY | 42243 | RADONA |
| 42058 | BLACOS | 42151 | GOLMAYO | 42244 | REBOLLAR |
| 42059 | BLIECOS | 42152 | GOMARA | 42245 | REBOLLO DUER |
| 42060 | BLOCONA | 42153 | GORMAZ | 42246 | RECUERDA |
| 42061 | BOCIGAS PERA | 42154 | HERRERA DE SORIA | 42247 | REJAS S ESTE |
| 42062 | BOOS | 42155 | HERREROS | 42248 | RELLO |
| 42063 | BORDECOREX | 42156 | HINOJOSA SIE | 42249 | RENIEBLAS |
| 42064 | BORJABAD | 42157 | HINOJOSA DEL CAMPO | 42250 | RETORTILLO DE SORIA |
| 42065 | BOROBIA | 42158 | HONTALBILLA | 42251 | REVILLA CALA |
| 42066 | BRETUN | 42159 | HOZ ABAJO | 42252 | REZNOS |
| 42067 | BRIAS | 42160 | HOZ ARRIBA | 42253 | RIBA DE ESCALOTE (LA) |
| 42068 | BUBEROS | 42161 | HUERTELES | 42254 | RIOSECO DE SORIA |
| 42069 | BUIMANCO | 42162 | INES | 42255 | ROLLAMIENTA |
| 42070 | BUIFRAGO | 42163 | IRUECHA | 42256 | ROMANILLOS M |
| 42071 | BURGO DE OSMÁ-CIUDAD DE OSMÁ | 42164 | ITUERO | 42257 | ROYO (EL) |
| 42072 | CABREJAS DEL CAMPO | 42165 | JARAY | 42258 | SAGIDES |

Instituto de Estudios Fiscales

| | | | | | |
|-------|--------------------------|-------|------------------------|-------|------------------------------------|
| 42259 | SALDUERO | 43005 | ALCOVER | 43098 | LA MUSARA |
| 42260 | SALINAS MEDI | 43006 | ALDOVER | 43099 | LA NOU DE GAIA |
| 42261 | S ANDRES S P | 43007 | L'ALEIXAR | 43100 | NULLES |
| 42262 | S ANDRES SOR | 43008 | ALFARA DE CARLES | 43101 | LA PALMA D'EBRE |
| 42263 | SAN ESTEBAN DE GORMAZ | 43009 | ALFORJA | 43102 | ELS PALLARESOS |
| 42264 | SAN FELICES | 43010 | ALIO | 43103 | PASSANANT |
| 42265 | SAN LEORNARDO DE YAGUE | 43011 | ALMOSTER | 43104 | PAULS |
| 42266 | SAN PEDRO MANRIQUE | 43012 | ALTAFULLA | 43105 | PERAFORT |
| 42267 | SANTA CRUZ DE YANGUAS | 43013 | L'AMETLLA DE MAR | 43106 | EL PERELLO |
| 42268 | SANTA MARIA DE HUERTA | 43014 | AMPOSTA | 43107 | LES PILES |
| 42269 | SANTA MARIA DE LAS HOYAS | 43015 | ARBOLI | 43108 | EL PINELL DE BRAI |
| 42270 | SARNAGO | 43016 | L'ARBOC | 43109 | PIRA |
| 42271 | SAUQUILL ALC | 43017 | L'ARGENTERA | 43110 | EL PLA DE SANTA MARIA |
| 42272 | SAUQUILL BOÑ | 43018 | ARNES | 43111 | LA POBLA DE MAFUMET |
| 42273 | SAUQUILL PAR | 43019 | ASCO | 43112 | LA POBLA DE MASSALUCA |
| 42274 | SERON DE NAGIMA | 43020 | BANYERES DEL PENEDES | 43113 | LA POBLA DE MONTORNES |
| 42275 | SOLIEDRA | 43021 | BARBERA DE LA CONCA | 43114 | POBOLEDA |
| 42276 | SOMAEN | 43022 | BATEA | 43115 | EL PONT D'ARMENTERA |
| 42277 | SORIA | 43023 | BELLMUNT DEL PRIORAT | 43116 | PORRERA |
| 42278 | SOTILLO DEL RINCON | 43024 | BELLVEI | 43117 | PRADELL DE LA TEIXETA |
| 42279 | SOTO S ESTEB | 43025 | BENIFALLET | 43118 | PRADES |
| 42280 | SUELLACABRAS | 43026 | BENISSANET | 43119 | PRAT DE COMTE |
| 42281 | TAJAHUERCE | 43027 | LA BISBAL DE FALSET | 43120 | PRATDIP |
| 42282 | TAJUECO | 43028 | LA BISBAL DEL PENEDES | 43121 | PUIGPELAT |
| 42283 | TALVEILA | 43029 | BLANCAFORT | 43122 | QUEROL |
| 42284 | TANIÑE | 43030 | BONASTRE | 43123 | RASQUERA |
| 42285 | TARANCUEÑA | 43031 | LES BORGES DEL CAMP | 43124 | RENAU |
| 42286 | TARDAJOS DUE | 43032 | BOT | 43125 | REUS |
| 42287 | TARDELCUENDE | 43033 | BOTARELL | 43126 | LA RIBA |
| 42288 | TARDESILLAS | 43034 | BRAFIM | 43127 | RIBA-ROJA D'EBRE |
| 42289 | TARODA | 43035 | CABACES | 43128 | LA RIERA DE GAIA |
| 42290 | TEJADO | 43036 | CABRA DEL CAMP | 43129 | RIUDECANYES |
| 42291 | TERA | 43037 | CALAFELL | 43130 | RIUDECOLS |
| 42292 | TORLENGUA | 43038 | CAMBRILS | 43131 | RIUDOMS |
| 42293 | TORRALBA BUR | 43039 | LA CANONJA | 43132 | ROCAFORT DE QUERALT |
| 42294 | TORREAREVALO | 43040 | CAPAFONTS | 43133 | RODA DE BARA |
| 42295 | TORREBLACOS | 43041 | CAPCANES | 43134 | RODONYA |
| 42296 | TORREMOCHA A | 43042 | CASERES | 43135 | ROQUETES |
| 42297 | TORREVICENTE | 43043 | CASTELLVELL DEL CAMP | 43136 | EL ROURELL |
| 42298 | TORRUBIA DE SORIA | 43044 | EL CATALLAR | 43137 | SALOMO |
| 42299 | TREVAGO | 43045 | LA SENIA | 43138 | SANT CARLES DE LA RAPITA |
| 42300 | UCERO | 43046 | COLLDEJOU | 43139 | SANT JAUME DELS DOMENYS |
| 42301 | UTRILLA | 43047 | CONESA | 43140 | SANTA BARBARA |
| 42302 | VADILLO | 43048 | CONSTANTI | 43141 | SANTA COLOMA DE QUERALT |
| 42303 | VALDANZO | 43049 | CORBERA D'EBRE | 43142 | SANTA OLIVA |
| 42304 | VALDEAVELLANO DE TERA | 43050 | CORNUDELLA DE MONTSANT | 43143 | PONTILS |
| 42305 | VALDEGEÑA | 43051 | CREIXELL | 43144 | SARRAL |
| 42306 | VALDELAGUA DEL CERRO | 43052 | CUNIT | 43145 | SAVALLA DEL COMTAT |
| 42307 | VALDEMALUQUE | 43053 | XERTA | 43146 | LA SECUITA |
| 42308 | VALDENARROS | 43054 | DUESAIGUES | 43147 | LA SELVA DEL CAMP |
| 42309 | VALDENEBRO | 43055 | L'ESPLUGA DE FRANCOLI | 43148 | SENAN |
| 42310 | VALDEPRADO | 43056 | FALSET | 43149 | SOLIVELLA |
| 42311 | VALDERRODILLA | 43057 | LA FATARELLA | 43150 | TARRAGONA |
| 42312 | VALDERROMAN | 43058 | LA FEBRO | 43151 | TIVENYS |
| 42313 | VALTAJEROS | 43059 | LA FIGUERA | 43152 | TIVISSA |
| 42314 | VALTUEÑA | 43060 | FIGUROLA DEL CAMP | 43153 | LA TORRE DE FONTAUBELLA |
| 42315 | VALVENEDIZO | 43061 | FLIX | 43154 | LA TORRE DE L'ESPANYOL |
| 42316 | VEA | 43062 | FORES | 43155 | TORREDEMBARRA |
| 42317 | VEGA LERIA | 43063 | FREGINALS | 43156 | TORROJA DEL PRIORAT |
| 42318 | VELAMAZAN | 43064 | LA GALERA | 43157 | TORTOSA |
| 42319 | VELILLA DE LA SIERRA | 43065 | GANDESA | 43158 | ULLDECONA |
| 42320 | VELILLA DE LOS AJOS | 43066 | GARCIA | 43159 | ULLDEMOLINS |
| 42321 | VELILLA MEDI | 43067 | ELS GARIDELLS | 43160 | VALLCLARA |
| 42322 | VELILLA S ES | 43068 | GINESTAR | 43161 | VALLFOGONA DE RIUCORB |
| 42323 | VENTOSA SIER | 43069 | GODALL | 43162 | VALLMOLL |
| 42324 | VENTOSA S PE | 43070 | GRATALLOPS | 43163 | VALLS |
| 42325 | VIANA DE DUERO | 43071 | ELS GUIAMETS | 43164 | VANDELLOS-L'HOSPITALET DE L'INFANT |
| 42326 | VILDE | 43072 | HORTA DE SANT JOAN | 43165 | EL VENDRELL |
| 42327 | VILLABUENA | 43073 | EL LLOAR | 43166 | VESPELLA |
| 42328 | VILLACIERVOS | 43074 | LLORAC | 43167 | VILABELLA |
| 42329 | VILLALVARO | 43075 | LLORENC DEL PENEDES | 43168 | VILALLONGA DEL CAMP |
| 42330 | VILLANUEVA DE GORMAZ | 43076 | MARGALEF | 43169 | VILANOVA D'ESCORNALBOU |
| 42331 | VILLAR DEL ALA | 43077 | MARCA | 43170 | VILANOVA DE PRADES |
| 42332 | VILLAR DEL CAMPO | 43078 | MAS DE BARBERANS | 43171 | VILAPLANA |
| 42333 | VILLAR DEL RIO | 43079 | MASDENVERGE | 43172 | VILA-RODONA |
| 42334 | VILLAR MAYA | 43080 | MASLLORENC | 43173 | VILA-SECA |
| 42335 | VILLARES DE SORIA (LOS) | 43081 | LA MASO | 43174 | VILAVERD |
| 42336 | VILLARIJO | 43082 | MASPUJOLS | 43175 | LA VILELLA ALTA |
| 42337 | VILLASAYAS | 43083 | EL MASROIG | 43176 | LA VILELLA BAIXA |
| 42338 | VILLASECA DE ARCIEL | 43084 | EL MILA | 43177 | VILALBA DELS ARCS |
| 42339 | VILLAVERDE M | 43085 | MIRAVET | 43178 | VIMBODI |
| 42340 | VINUESA | 43086 | EL MOLAR | 43179 | VINEBRE |
| 42341 | VIZMANOS | 43087 | MONTBLANC | 43180 | VINYOLS I ELS ARCS |
| 42342 | VOZMEDIANO | 43088 | MONTBRIO DE LA MARCA | 43181 | DELTEBRE |
| 42343 | YANGUAS | 43089 | MONTBRIO DEL CAMP | 43182 | SANT JAUME D'ENVEJA |
| 42344 | YELO | 43090 | MONTFERRI | 43183 | CAMARLES |
| 42345 | ZAYAS TORRE | 43091 | EL MONTMELL | 43184 | L'ALDEA |
| 42900 | SORIA | 43092 | MONT-RAL | 43185 | SALOU |
| 42901 | SORIA | 43093 | MONT-ROIG DEL CAMP | 43186 | L'AMPOLLA |
| 43001 | AIGUAMURCIA | 43094 | MORA D'EBRE | 43900 | TARRAGONA |
| 43002 | ALBINYANA | 43095 | MORA LA NOVA | 43901 | TARRAGONA |
| 43003 | L'ALBIOL | 43096 | EL MORELL | 43951 | TARRAGONA |
| 43004 | ALCANAR | 43097 | LA MORERA DE MONTSANT | 44001 | ABABUJ |



| | | | | | |
|-------|------------------------|-------|----------------------------|-------|--------------------------------------|
| 44002 | ABEJUELA | 44095 | CUEVAS DE ALMUDEN | 44188 | PARRAS MARTI |
| 44003 | AGUATON | 44096 | CUEVAS CAÑAR | 44189 | PEÑARROYA DE TASTAVINS |
| 44004 | AGUAVIVA | 44097 | CUEVAS PORTA | 44190 | PERACENSE |
| 44005 | AGUILAR DEL ALFAMBRA | 44098 | CUEVAS LABRADAS | 44191 | PERALEJOS |
| 44006 | ALACON | 44099 | CUTANDA | 44192 | PERALES DEL ALFAMBRA |
| 44007 | ALBA | 44100 | DOS TORRES M | 44193 | PIEDRAHITA |
| 44008 | ALBALATE DEL ARZOBISPO | 44101 | EJULVE | 44194 | PITARQUE |
| 44009 | ALBARRACIN | 44102 | ESCORIHUELA | 44195 | PLOU |
| 44010 | ALBENTOSA | 44103 | ESCRICHE | 44196 | POBO (EL) |
| 44011 | ALCAINE | 44104 | ESCUCHA | 44197 | PORTALRUBIO |
| 44012 | ALCALA DE LA SELVA | 44105 | ESTERCUEL | 44198 | PORTELLADA (LA) |
| 44013 | ALCAÑIZ | 44106 | FERRERUELA DE HUERVA | 44199 | POYO |
| 44014 | ALCORISA | 44107 | FONFRIA | 44200 | POZONDON |
| 44015 | ALDEHUELA | 44108 | FORMICHE ALTO | 44201 | POZUEL DEL CAMPO |
| 44016 | ALFAMBRA | 44109 | FORMICHE BAJO | 44202 | PUEBLA DE HIJAR (LA) |
| 44017 | ALIAGA | 44110 | FORNOLES | 44203 | PUEBLA DE VALVERDE (LA) |
| 44018 | ALMOHAJA | 44111 | FORTANETE | 44204 | PUERTOMINGALVO |
| 44019 | ALOBRAS | 44112 | FOZ-CALANDA | 44205 | RAFALES |
| 44020 | ALPENES | 44113 | FRESNEDA (LA) | 44206 | RAMBLA MARTI |
| 44021 | ALLEPUZ | 44114 | FRIAS DE ALBARRACIN | 44207 | RILLO |
| 44022 | ALLOZA | 44115 | FUENFERRADA | 44208 | RIODEVA |
| 44023 | ALLUEVA | 44116 | FUENTES-CALIENTES | 44209 | RODENAS |
| 44024 | ANADON | 44117 | FUENTES-CLARAS | 44210 | ROYUELA |
| 44025 | ANDORRA | 44118 | FUENTES DE RUBIELOS | 44211 | RUBIALES |
| 44026 | ARCOS DE LAS SALINAS | 44119 | FUENTESPALDA | 44212 | RUBIELOS DE LA CERIDA |
| 44027 | ARENS DE LLEDO | 44120 | GALVE | 44213 | RUBIELOS DE MORA |
| 44028 | ARGENTE | 44121 | GARGALLO | 44214 | RUDILLA |
| 44029 | ARIÑO | 44122 | GEA DE ALBARRACIN | 44215 | SALCEDILLO |
| 44030 | ARMILLAS | 44123 | GINEBROSA (LA) | 44216 | SALDON |
| 44031 | AZAILA | 44124 | GODOS | 44217 | SAMPER DE CALANDA |
| 44032 | BADENAS | 44125 | GRIEGOS | 44218 | SAN AGUSTIN |
| 44033 | BAGUENA | 44126 | GUADALAVIAR | 44219 | SAN MARTIN DEL RIO |
| 44034 | BAÑON | 44127 | GUDAR | 44220 | SANTA CRUZ DE NOGUERAS |
| 44035 | BARRACHINA | 44128 | HIJAR | 44221 | SANTA EULALIA |
| 44036 | BEA | 44129 | HINOJOSA DE JARQUE | 44222 | SANTOLEA |
| 44037 | BECEITE | 44130 | HOZ DE LA VIEJA (LA) | 44223 | SARRION |
| 44038 | BELMONTE SAN JOSE | 44131 | HUESA DEL COMUN | 44224 | SEGURA DE LOS BAÑOS |
| 44039 | BELLO | 44132 | IGLESUELA DEL CID (LA) | 44225 | SENO |
| 44040 | BERGE | 44133 | JABALOYAS | 44226 | SINGRA |
| 44041 | BEZAS | 44134 | JARQUE DE LA VAL | 44227 | SON PUERTO |
| 44042 | BLANCAS | 44135 | JATIEL | 44228 | TERRIENTE |
| 44043 | BLESA | 44136 | JORCAS | 44229 | TERUEL |
| 44044 | BORDON | 44137 | JOSA | 44230 | TORIL Y MASEGOSO |
| 44045 | BRONCHALES | 44138 | LADRUÑAN | 44231 | TORMON |
| 44046 | BUEÑA | 44139 | LAGUERUELA | 44232 | TORNOS |
| 44047 | BURBAGUENA | 44140 | LANZUELA | 44233 | TORRALBA DE LOS SISONES |
| 44048 | CABRA DE MORA | 44141 | LECHAGO | 44234 | TORRECILLA DE ALCAÑIZ |
| 44049 | CALACEITE | 44142 | LIBROS | 44235 | TORRECILLA DEL REBOLLAR |
| 44050 | CALAMOCHA | 44143 | LIDON | 44236 | TORRE DE ARCAS |
| 44051 | CALANDA | 44144 | LINARES DE MORA | 44237 | TORRE DE LAS ARCAS |
| 44052 | CALOMARDE | 44145 | LOSCOS | 44238 | TORRE DEL COMPTÉ |
| 44053 | CAMAÑAS | 44146 | LUCO BORDON | 44239 | TORRELACARCEL |
| 44054 | CAMARENA DE LA SIERRA | 44147 | LUCO JILOCA | 44240 | TORRE LOS NEGROS |
| 44055 | CAMARILLAS | 44148 | LLEDO | 44241 | TORREMOCHA DE JILOCA |
| 44056 | CAMINREAL | 44149 | MAICAS | 44242 | TORRES DE ALBARRACIN |
| 44057 | CAMPILLO | 44150 | MANZANERA | 44243 | TORREVELILLA |
| 44058 | CAMPOS | 44151 | MARTIN DEL RIO | 44244 | TORRIJAS |
| 44059 | CANTAVIEJA | 44152 | MAS DE LAS MATAS | 44245 | TORRIJO DEL CAMPO |
| 44060 | CAÑADA DE BENATANDUZ | 44153 | MATA DE LOS OLMOS (LA) | 44246 | TORTAJADA |
| 44061 | CAÑADA DE VERICH (LA) | 44154 | MAZALEON | 44247 | TRAMACASTIEL |
| 44062 | CAÑADA VELLIDA | 44155 | MEZQUITA DE JARQUE | 44248 | TRAMACASTILLA |
| 44063 | CAÑIZAR DEL OLIVAR | 44156 | MEZQUITA LOS | 44249 | TRONCHON |
| 44064 | CASCANTE DEL RIO | 44157 | MIRABEL | 44250 | URREA DE GAEN |
| 44065 | CASTEJON DE TORNOS | 44158 | MIRAVETE DE LA SIERRA | 44251 | UTRILLAS |
| 44066 | CASTEL DE CABRA | 44159 | MOLINOS | 44252 | VALACLOCHE |
| 44067 | CASTELNOU | 44160 | MONFORTE DE MOYUELA | 44253 | VALBONA |
| 44068 | CASTELSERAS | 44161 | MONREAL DEL CAMPO | 44254 | VALDEALGORFA |
| 44069 | CASTELVISPAL | 44162 | MONROYO | 44255 | VALDECEBRO |
| 44070 | CASTELLAR (EL) | 44163 | MONTALBAN | 44256 | VALDECONEJOS |
| 44071 | CASTELLOTE | 44164 | MONTEAGUDO DEL CASTILLO | 44257 | VALDECUENCA |
| 44072 | CASTRALVO | 44165 | MONTERDE DE ALBARRACIN | 44258 | VALDELINARES |
| 44073 | CAUDE | 44166 | MONTORO MEZQ | 44259 | VALDELTORMO |
| 44074 | CEDRILLAS | 44167 | MORA DE RUBIELOS | 44260 | VALDERROBRES |
| 44075 | CELADAS | 44168 | MOSCARDON | 44261 | VALJUNQUERA |
| 44076 | CELLA | 44169 | MOSQUERUELA | 44262 | VALVERDE |
| 44077 | CEROLLERA (LA) | 44170 | MUNIESA | 44263 | VALLECILLO (EL) |
| 44078 | CERVERA RINC | 44171 | NAVARRETE RI | 44264 | VEGUELLAS DE LA SIERRA |
| 44079 | CIRUGEDA | 44172 | NOGUERA | 44265 | VILLA FRANCA DEL CAMPO |
| 44080 | COBATILLAS | 44173 | NOGUERAS | 44266 | VILLAHERMOSA DEL CAMPO |
| 44081 | CODONERA (LA) | 44174 | NOGUERUELAS | 44267 | VILLALBA ALT |
| 44082 | COLLADICO | 44175 | NUEROS | 44268 | VILLALBA BAJ |
| 44083 | COLLADOS | 44176 | OBON | 44269 | VILLALBA MOR |
| 44084 | CORBALAN | 44177 | ODON | 44270 | VILLANUEVA DEL REBOLLAR DE LA SIERRA |
| 44085 | CORBATON | 44178 | OJOS NEGROS | 44271 | VILLAR DEL COBO |
| 44086 | CORTES DE ARAGON | 44179 | OLALLA | 44272 | VILLAR DEL SALZ |
| 44087 | COSA | 44180 | OLBA | 44273 | VILLAREJO |
| 44088 | CRETAS | 44181 | OLIETE | 44274 | VILLARLUENGO |
| 44089 | CRIVILLEN | 44182 | OLMOS (LOS) | 44275 | VILLARQUEMADO |
| 44090 | CUBA (LA) | 44183 | ORIHUELA DEL TREMEDAL | 44276 | VILLARROYA DE LOS PINARES |
| 44091 | CUBLA | 44184 | ORRIOS | 44277 | VILLASTAR |
| 44092 | CUCALON | 44185 | PALOMAR DE ARROYOS | 44278 | VILLEL |
| 44093 | CUENCABUENA | 44186 | PANCRUDO | 44279 | VINACEITE |
| 44094 | CUERVO (EL) | 44187 | PARRAS DE CASTELLOTE (LAS) | 44280 | VISIEDO |

Instituto de Estudios Fiscales

| | | | | | |
|-------|-----------------------------|-------|-------------------------------|-------|--------------------------------|
| 44281 | VIVEL DEL RIO MARTIN | 45089 | MAGAN | 45182 | VELADA |
| 44282 | ZOMA LA | 45090 | MALPICA DE TAJO | 45183 | VENTAS CON PEÑA AGUILERA (LAS) |
| 44900 | TERUEL | 45091 | MANZANEQUE | 45184 | VENTAS DE RETAMOSA (LAS) |
| 44901 | TERUEL | 45092 | MAQUEDA | 45185 | VENTAS DE SAN JULIAN (LAS) |
| 44904 | TERUEL | 45093 | MARJALIZA | 45186 | VILLACAÑAS |
| 45001 | AJOFRIN | 45094 | MARRUPE | 45187 | VILLA DE DON FADRIQUE (LA) |
| 45002 | ALAMEDA DE LA SAGRA | 45095 | MASCARAQUE | 45188 | VILLA FRANCA DE LOS CABALLEROS |
| 45003 | ALBARREAL DE TAJO | 45096 | MATA (LA) | 45189 | VILLALUENGA DE LA SAGRA |
| 45004 | ALCABON | 45097 | MAZARAMBROZ | 45190 | VILLAMIEL DE TOLEDO |
| 45005 | ALCAÑIZO | 45098 | MEJORADA | 45191 | VILLAMINAYA |
| 45006 | ALCAUDETE DE LA JARA | 45099 | MENASALBAS | 45192 | VILLAMUELAS |
| 45007 | ALCOLEA DE TAJO | 45100 | MENTRIDA | 45193 | VILLANUEVA DE ALCARDETE |
| 45008 | ALDEANCABO DE ESCALONA | 45101 | MESEGAR DE TAJO | 45194 | VILLANUEVA DE BOGAS |
| 45009 | ALDEANUEVA DE BARBARROYA | 45102 | MIGUEL ESTEBAN | 45195 | VILLAREJO DE MONTALBAN |
| 45010 | ALDEANUEVA DE SAN BARTOLOME | 45103 | MOCEJON | 45196 | VILLARRUBIA DE SANTIAGO |
| 45011 | ALMENDRAL DE LA CAÑADA | 45104 | MOHEDAS DE LA JARA | 45197 | VILLASECA DE LA SAGRA |
| 45012 | ALMONACID DE TOLEDO | 45105 | MONTEARAGON | 45198 | VILLASEQUILLA |
| 45013 | ALMOROX | 45106 | MONTESCLAROS | 45199 | VILLATOBAS |
| 45014 | AÑOVER DE TAJO | 45107 | MORA | 45200 | VISO DE SAN JUAN (EL) |
| 45015 | ARCICOLLAR | 45108 | NAMBROCA | 45201 | YEBENES (LOS) |
| 45016 | ARGES | 45109 | NAVA DE RICOMALILLO (LA) | 45202 | YELES |
| 45017 | AZUTAN | 45110 | NAVAHERMOSA | 45203 | YEPES |
| 45018 | BARCIENCE | 45111 | NAVALCAN | 45204 | YUNCLER |
| 45019 | BARGAS | 45112 | NAVALMORALEJO | 45205 | YUNCLILLOS |
| 45020 | BELVIS DE LA JARA | 45113 | NAVALMORALES (LOS) | 45206 | YUNCOS |
| 45021 | BOROX | 45114 | NAVALUCILLOS (LOS) | 45900 | TOLEDO |
| 45022 | BUENAVENTURA | 45115 | NAVAMORCUENDE | 45901 | TOLEDO |
| 45023 | BURGUILLOS DE TOLEDO | 45116 | NOBLEJAS | 46001 | ADEMUZ |
| 45024 | BURUJON | 45117 | NOEZ | 46002 | ADOR |
| 45025 | CABAÑAS DE LA SAGRA | 45118 | NOMBELA | 46003 | ATZENETA D'ALBAIDA |
| 45026 | CABAÑAS DE YEPES | 45119 | NOVES | 46004 | AGULLENT |
| 45027 | CABEZAMESADA | 45120 | NUMANCIA DE LA SAGRA | 46005 | ALQUAS |
| 45028 | CALERA Y CHOZAS | 45121 | NUÑO GOMEZ | 46006 | ALBAIDA |
| 45029 | CALERUELA | 45122 | OCAÑA | 46007 | ALBAL |
| 45030 | CALZADA DE OROPESA (LA) | 45123 | OLIAS DEL REY | 46008 | ALBALAT DE LA RIBERA |
| 45031 | CAMARENA | 45124 | ONTIGOLA | 46009 | ALBALAT DELS SORELLS |
| 45032 | CAMARENILLA | 45125 | ORGAZ | 46010 | ALBALAT DELS TARONGERS |
| 45033 | CAMPILLO DE LA JARA (EL) | 45126 | OROPESA | 46011 | ALBERIC |
| 45034 | CAMUÑAS | 45127 | OTERO | 46012 | ALBORACHE |
| 45035 | CARDIEL DE LOS MONTES | 45128 | PALOMEQUE | 46013 | ALBORAYA |
| 45036 | CARMENA | 45129 | PANTOJA | 46014 | ALBUIXECH |
| 45037 | CARPIO DE TAJO (EL) | 45130 | PAREDES DE ESCALONA | 46015 | ALCÀSSER |
| 45038 | CARRANQUE | 45131 | PARRILLAS | 46016 | ALCANTERA DE XUQUER |
| 45039 | CARRICHES | 45132 | PELAHUSTAN | 46017 | ALZIRA |
| 45040 | CASAR DE ESCALONA (EL) | 45133 | PEPINO | 46018 | ALCUBLAS |
| 45041 | CASARRUBIOS DEL MONTE | 45134 | POLAN | 46019 | L'ALCUDIA |
| 45042 | CASASBUENAS | 45135 | PORTILLO DE TOLEDO | 46020 | L'ALCUDIA DE CRESPINS |
| 45043 | CASTILLO DE BAYUELA | 45136 | PUEBLA DE ALMORADIEL (LA) | 46021 | ALDAIA |
| 45044 | CAUDILLA | 45137 | PUEBLA DE MONTALBAN (LA) | 46022 | ALFAFAR |
| 45045 | CAZALEGAS | 45138 | PUEBLANUEVA (LA) | 46023 | ALFAUIR |
| 45046 | CEBOLLA | 45139 | PUENTE DEL ARZOBISPO (EL) | 46024 | ALFARA DE ALGIMIA |
| 45047 | CEDILLO DEL CONDADO | 45140 | PUERTO DE SAN VICENTE | 46025 | ALFARA DEL PATRIARCA |
| 45048 | CERRALBOS (LOS) | 45141 | PULGAR | 46026 | ALFARP |
| 45049 | CERVERA DE LOS MONTES | 45142 | QUERO | 46027 | ALFARRASI |
| 45050 | CIRUELOS | 45143 | QUINTANAR DE LA ORDEN | 46028 | ALGAR DE PALANCIA |
| 45051 | COBEJA | 45144 | QUISMONDO | 46029 | ALGEMESI |
| 45052 | COBISA | 45145 | REAL DE SAN VICENTE (EL) | 46030 | ALGIMIA DE ALFARA |
| 45053 | CONSUEGRA | 45146 | RECAS | 46031 | ALGINET |
| 45054 | CORRAL DE ALMAGUER | 45147 | RETAMOSO | 46032 | ALMASSERA |
| 45055 | CUERVA | 45148 | RIELVES | 46033 | ALMISERA |
| 45056 | CHOZAS DE CANALES | 45149 | ROBLEDO DEL MAZO | 46034 | ALMOINES |
| 45057 | CHUECA | 45150 | ROMERAL (EL) | 46035 | ALMUSSAFES |
| 45058 | DOMINGO PEREZ | 45151 | SAN BARTOLOME DE LAS ABIERTAS | 46036 | ALPUENTE |
| 45059 | DOSBARRIOS | 45152 | SAN MARTIN DE MONTALBAN | 46037 | ALQUERIA DE LA COMTESSA, L' |
| 45060 | ERUSTES | 45153 | SAN MARTIN DE PUSA | 46038 | ANDILLA |
| 45061 | ESCALONA | 45154 | SAN PABLO DE LOS MONTES | 46039 | ANNA |
| 45062 | ESCALONILLA | 45155 | SAN ROMAN DE LOS MONTES | 46040 | ANTELLA |
| 45063 | ESPINOSO DEL REY | 45156 | SANTA ANA DE PUSA | 46041 | ARAS DE LOS OLMOS |
| 45064 | ESQUIVIAS | 45157 | SANTA CRUZ DE LA ZARZA | 46042 | AIELO DE MALFERIT |
| 45065 | ESTRELLA (LA) | 45158 | SANTA CRUZ DEL RETAMAR | 46043 | AYELO DE RUGAT |
| 45066 | FUENSALIDA | 45159 | SANTA OLALLA | 46044 | AYORA |
| 45067 | GALVEZ | 45160 | SARTAJADA | 46045 | BARXETA |
| 45068 | GAMONAL | 45161 | SEGURILLA | 46046 | BARX |
| 45069 | GARCOTUN | 45162 | SESEÑA | 46047 | BELGIDA |
| 45070 | GERINDOTE | 45163 | SEVILLEJA DE LA JARA | 46048 | BELLREGUARD |
| 45071 | GUADAMUR | 45164 | SONSECA | 46049 | BELLUS |
| 45072 | GUARDIA (LA) | 45165 | SOTILLO DE LAS PALOMAS | 46050 | BENAGEBER |
| 45073 | HERENCIAS (LAS) | 45166 | TALAVERA DE LA REINA | 46051 | BENAGUASIL |
| 45074 | HERRERUELA DE OROPESA | 45167 | TEMBLEQUE | 46052 | BENAVITES |
| 45075 | HINOJOSA DE SAN VICENTE | 45168 | TOBOSO (EL) | 46053 | BENEIXIDA |
| 45076 | HONTANAR | 45169 | TOLEDO | 46054 | BENETUSSEER |
| 45077 | HORMIGOS | 45170 | TORRALBA DE OROPESA | 46055 | BENIARJO |
| 45078 | HUECAS | 45171 | TORRECILLA DE LA JARA | 46056 | BENIATJAR |
| 45079 | HUERTA DE VALDECARABANOS | 45172 | TORRE DE ESTEBAN HAMBRAN (LA) | 46057 | BENICOLET |
| 45080 | IGLESUELA (LA) | 45173 | TORRICO | 46058 | BENIFAIRÓ DE LES VALLS |
| 45081 | ILLAN DE VACAS | 45174 | TORRIJOS | 46059 | BENIFAIRÓ DE LA VALLDIGNA |
| 45082 | ILLESCAS | 45175 | TOTANES | 46060 | BENIFAIO |
| 45083 | LAGARTERA | 45176 | TURLEQUE | 46061 | BENIFLA |
| 45084 | LAYOS | 45177 | UGENA | 46062 | BENIGANIM |
| 45085 | LILLO | 45178 | URDA | 46063 | BENIMODO |
| 45086 | LOMINCHAR | 45179 | VAL DE SANTO DOMINGO-CAUDILLA | 46064 | BENIMUSLEM |
| 45087 | LUCILLOS | 45180 | VALDEVERDEJA | 46065 | BENIOPA |
| 45088 | MADRIDEJOS | 45181 | VALMOJADO | 46066 | BENIPARRELL |



| | | | | | |
|-------|-----------------------------|-------|--------------------------|-------|----------------------------|
| 46067 | BENIPEIXCAR | 46160 | MACASTRE | 46253 | VALLADA |
| 46068 | BENIRREDRA | 46161 | MANISES | 46254 | VALLANCA |
| 46069 | BENISANO | 46162 | MANUEL | 46255 | VALLES |
| 46070 | BENISODA | 46163 | MARINES | 46256 | VENTA DEL MORO |
| 46071 | BENISUERA | 46164 | MASALAVES | 46257 | VILLALONGA |
| 46072 | BETERA | 46165 | MASSALFASSAR | 46258 | VILAMARXANT |
| 46073 | BICORP | 46166 | MASSAMAGRELL | 46259 | VILLANUEVA CASTELLON |
| 46074 | BOCAIRENT | 46167 | MASSANASSA | 46260 | VILLAR DEL ARZOBISPO |
| 46075 | BOLBAITE | 46168 | MELIANA | 46261 | VILLAGORDO DEL CABRIEL |
| 46076 | BONREPÒS I MIRABELL | 46169 | MILLARES | 46262 | VINALESA |
| 46077 | BUFALI | 46170 | MIRAMAR | 46263 | YATOVA |
| 46078 | BUGARRA | 46171 | MISLATA | 46264 | LA YESA |
| 46079 | BUÑOL | 46172 | MOIXENT-MOGENTE | 46265 | ZARRA |
| 46080 | BURJASSOT | 46173 | MONCADA | 46266 | GATOVA |
| 46081 | CALLES | 46174 | MONSERRAT | 46267 | SAN ANTONIO BENAGÓBER |
| 46082 | CAMPORROBLES | 46175 | MONTABERNER | 46268 | BENICULL DE XUQUER |
| 46083 | CANALS | 46176 | MONTESA | 46533 | GANDIA ENS |
| 46084 | CANET D'EN BERENGUER | 46177 | MONTICHELVO | 46900 | VALENCIA |
| 46085 | CARCAIXENT | 46178 | MONTROY | 46901 | VALENCIA |
| 46086 | CARCER | 46179 | MUSEROS | 46902 | VALENCIA |
| 46087 | CARLET | 46180 | NAQUERA | 46903 | VALENCIA |
| 46088 | CARRICOLA | 46181 | NAVARRÉS | 46904 | VALENCIA |
| 46089 | CASAS ALTAS | 46182 | NOVELTÉ-NOVELÉ | 47001 | ADALIA |
| 46090 | CASAS BAJAS | 46183 | OLIVA | 47002 | AGUASAL |
| 46091 | CASINOS | 46184 | OLOCAU | 47003 | AGUILAR DE CAMPOS |
| 46092 | CASTELLÓ DE RUGAT | 46185 | L'OLLERIA | 47004 | ALAEJOS |
| 46093 | CASTELLONET DE LA CONQUESTA | 46186 | ONTINYENT | 47005 | ALCAZAREN |
| 46094 | CASTIELFABIB | 46187 | OTOS | 47006 | ALDEAS DE SAN MIGUEL |
| 46095 | CATADAU | 46188 | PAIORTA | 47007 | ALDEAMAYOR DE SAN MARTIN |
| 46096 | CATARROJA | 46189 | PALMA DE GANDIA | 47008 | ALMARAZ MOTA |
| 46097 | CAUDETE DE LAS FUENTES | 46190 | PALMERA | 47009 | ALMENARA DE ADAJA |
| 46098 | CERDA | 46191 | PALOMAR | 47010 | AMUSQUILLO |
| 46099 | COFRENTES | 46192 | PATERNA | 47011 | ARROYO DE LA ENCOMIENDA |
| 46100 | CORBERA | 46193 | PEDRALBA | 47012 | ATAQUINES |
| 46101 | CORTES DE PALLÁS | 46194 | PETRES | 47013 | BAHABON |
| 46102 | COTES | 46195 | PICANYA | 47014 | BARCIAL DE LA LOMA |
| 46103 | QUART DE LES VALLS | 46196 | PICASSENT | 47015 | BARRUELO DEL VALLE |
| 46104 | QUART DE POBLET | 46197 | PILES | 47016 | BECILLA DE VALDERADUEY |
| 46105 | QUARTELL | 46198 | PINET | 47017 | BENAFARCES |
| 46106 | QUATRETONDA | 46199 | POLINYA DE XUQUER | 47018 | BERCERO |
| 46107 | CULLERA | 46200 | POTRIES | 47019 | BERCERUELO |
| 46108 | CHELVA | 46201 | LA POBLA DE FARNALS | 47020 | BERRUECES |
| 46109 | CHELLA | 46202 | LA POBLA DEL DUC | 47021 | BOBADILLA DEL CAMPO |
| 46110 | CHERA | 46203 | PUEBLA DE SAN MIGUEL | 47022 | BOCIGAS |
| 46111 | CHESTE | 46204 | LA POBLA DE VALLBONA | 47023 | BOCOS DE DUERO |
| 46112 | XIRIVELLA | 46205 | LA POBLA LLARGA | 47024 | BOECILLO |
| 46113 | CHIVA | 46206 | PUIG | 47025 | BOLAÑOS DE CAMPOS |
| 46114 | CHULLILLA | 46207 | PUÇOL | 47026 | BRAHOJOS DE MEDINA |
| 46115 | DAIMUS | 46208 | QUESA | 47027 | BUSTILLO DE CHAVES |
| 46116 | DOMEÑO | 46209 | RAFELBUNYOL-RAFELBUÑOL | 47028 | CABEZON DE PISUERGA |
| 46117 | DOS AGUAS | 46210 | RAFELCOFER | 47029 | CABEZON DE VALDERADUEY |
| 46118 | L'ELIANA | 46211 | RAFELGUARAF | 47030 | CABREROS DEL MONTE |
| 46119 | EMPERADOR | 46212 | RAFOL DE SALEM | 47031 | CAMPASPERO |
| 46120 | ENGUERA | 46213 | REAL DE GANDIA | 47032 | CAMPILLO (EL) |
| 46121 | L'ENOVA | 46214 | REAL DE MONTROI | 47033 | CAMPORREDONDO |
| 46122 | ESTIVELLA | 46215 | REQUENA | 47034 | CANALEJAS DE PEÑAFIEL |
| 46123 | ESTUBENY | 46216 | RIBA-ROJA DE TURIA | 47035 | CANILLAS DE ESGUEVA |
| 46124 | FAURA | 46217 | RIOLA | 47036 | CARPIO |
| 46125 | FAVARA | 46218 | ROCAFORT | 47037 | CASASOLA DE ARION |
| 46126 | FONTANARS DELS ALFORINS | 46219 | ROGLA Y CORBERA | 47038 | CASTREJON |
| 46127 | FORTALENY | 46220 | ROTOVA | 47039 | CASTRILLO DE DUERO |
| 46128 | FOIOS | 46221 | RUGAT | 47040 | CASTRILLO-TEJERIEGO |
| 46129 | LA FONT D'EN CARRÒS | 46222 | SAGUNT-SAGUNTO | 47041 | CASTROBOL |
| 46130 | LA FONT DE LA FIGUERA | 46223 | SALEM | 47042 | CASTRODEZA |
| 46131 | FUENTERROBLES | 46224 | SAN JUAN DE ENOVA | 47043 | CASTROMEMBIBRE |
| 46132 | GAVARDA | 46225 | SEDAVI | 47044 | CASTROMONTE |
| 46133 | GANDIA | 46226 | SEGART | 47045 | CASTRONUEVO DE ESGUEVA |
| 46134 | GENOVES | 46227 | SELLENT | 47046 | CASTRONUÑO |
| 46135 | GESTALGAR | 46228 | SEMPERE | 47047 | CASTROPONCE DE VALDERADUEY |
| 46136 | GILET | 46229 | SENYERA | 47048 | CASTROVERDE DE CERRATO |
| 46137 | GODELLA | 46230 | SERRA | 47049 | CEINOS DE CAMPOS |
| 46138 | GODELLETA | 46231 | SIETE AGUAS | 47050 | CERVILLEGO DE LA CRUZ |
| 46139 | LA GRANJA DE LA COSTERA | 46232 | SILLA | 47051 | CIGALES |
| 46140 | GUADASEQUIES | 46233 | SIMAT DE LA VALLDIGNA | 47052 | CIGUÑUELA |
| 46141 | GUADASSUAR | 46234 | SINARCAS | 47053 | CISTERNIGA |
| 46142 | GUARDAMAR | 46235 | SOLLANA | 47054 | COGECES DE ISCAR |
| 46143 | HIGUERUELAS | 46236 | SOT DE CHERA | 47055 | COGECES DEL MONTE |
| 46144 | JALANCE | 46237 | SUECA | 47056 | CORCOS DEL VALLE |
| 46145 | XERACO | 46238 | SUMACARCER | 47057 | CORRALES DE DUERO |
| 46146 | JARAFUEL | 46239 | TAVERNES BLANQUES | 47058 | CUBILLAS DE SANTA MARTA |
| 46147 | XATIVA | 46240 | TAVERNES DE LA VALLDIGNA | 47059 | CUENCA DE CAMPOS |
| 46148 | XERESA | 46241 | TERESA DE COFRENTES | 47060 | CURIEL DE DUERO |
| 46149 | LLIRIA | 46242 | TERRATEIG | 47061 | ENCINAS DE ESGUEVA |
| 46150 | LORIGUILLA | 46243 | TITAGUAS | 47062 | ESGUEVILLAS DE ESGUEVA |
| 46151 | LOSA DEL OBISPO | 46244 | TORREBAJA | 47063 | FOMBELLIDA |
| 46152 | LLUTXENT | 46245 | TORRELLA | 47064 | FOMPEDRAZA |
| 46153 | LUGAR NUEVO DE FENOLLET | 46246 | TORRENT | 47065 | FONTHOYUELO |
| 46154 | LUGAR NUEVO DE LA CORONA | 46247 | TORRES TORRES | 47066 | FRESNO EL VIEJO |
| 46155 | LLOCNOU DE SANT JERONI | 46248 | TOUS | 47067 | FUENSALDAÑA |
| 46156 | LLANERA DE RANES | 46249 | TUEJAR | 47068 | FUENTE EL SOL |
| 46157 | LLAURI | 46250 | TURIS | 47069 | FUENTE-OLMEDO |
| 46158 | LLOMBAI | 46251 | UTIEL | 47070 | GALLEGOS DE HORNIJA |
| 46159 | LLOSA DE RANES | 46252 | VALENCIA | 47071 | GATON DE CAMPOS |

Instituto de Estudios Fiscales

| | | | | | |
|-------|----------------------------|-------|---------------------------------|-------|--------------------------------|
| 47072 | GERIA | 47165 | TORDEHUMOS | 48022 | BERRIATUA |
| 47073 | GOMEZNARRO | 47166 | TORDESILLAS | 48023 | BERRIZ |
| 47074 | HERRIN DE CAMPOS | 47167 | TORRECILLA DE LA ABADESA | 48024 | BILBAO |
| 47075 | HORNILLOS | 47168 | TORRECILLA DE LA ORDEN | 48025 | BUSTURIA |
| 47076 | ISCAR | 47169 | TORRECILLA DE LA TORRE | 48026 | CARRANZA |
| 47077 | LAGUNA DE DUERO | 47170 | TORRE DE ESGUEVA | 48027 | ARTEA |
| 47078 | LANGAYO | 47171 | TORRE DE PEÑAFIEL | 48028 | ZEANURI |
| 47079 | LOMOVIEJO | 47172 | TORRELOBATON | 48029 | ZEBERIO |
| 47080 | LLANO DE OLMEDO | 47173 | TORRESCARCELA | 48030 | CENARRUZA |
| 47081 | MANZANILLO | 47174 | TRASPINEDO | 48031 | KORTEZUBI |
| 47082 | MARZALES | 47175 | TRIGUEROS DEL VALLE | 48032 | DERIO |
| 47083 | MATAPOZUELOS | 47176 | TUDELA DE DUERO | 48033 | DIMA |
| 47084 | MATILLA DE LOS CAÑOS | 47177 | UNION DE CAMPOS (LA) | 48034 | DURANGO |
| 47085 | MAYORGA | 47178 | URONES DE CASTROPONCE | 48035 | EA |
| 47086 | MEDINA DEL CAMPO | 47179 | URUEÑA | 48036 | ETXEBARRI DONEZTEBEKO ELIZATEA |
| 47087 | MEDINA DE RIOSECO | 47180 | VALBUENA DE DUERO | 48037 | ETXEBARRIA |
| 47088 | MEGECES | 47181 | VALDEARCOS DE LA VEGA | 48038 | ELANTXOBE |
| 47089 | MELGAR DE ABAJO | 47182 | VALDENEBRO DE LOS VALLES | 48039 | ELORRIO |
| 47090 | MELGAR DE ARRIBA | 47183 | VALDESTILLAS | 48040 | EREÑO |
| 47091 | MOJADOS | 47184 | VALDUNQUILLO | 48041 | ERMUA |
| 47092 | MONASTERIO DE VEGA | 47185 | VALORIA LA BUENA | 48042 | FORUA |
| 47093 | MONTEALEGRE | 47186 | VALVERDE DE CAMPOS | 48043 | FRUIZ |
| 47094 | MONTEMAYOR DE PILILLA | 47187 | VALLADOLID | 48044 | GALDAKAO |
| 47095 | MORAL DE LA REINA | 47188 | VEGA DE RUIPONCE | 48045 | GALDAMES |
| 47096 | MORALEJA DE LAS PANADERAS | 47189 | VEGA DE VALDETRONCO | 48046 | GAMIZ-FIKA |
| 47097 | MORALES DE CAMPOS | 47190 | VELASCALVARO | 48047 | GARAY |
| 47098 | MOTA DEL MARQUES | 47191 | VELILLA | 48048 | GATIKA |
| 47099 | MUCIENTES | 47192 | VELLIZA | 48049 | GAUTEGIZ ARTEAGA |
| 47100 | MUDARRA (LA) | 47193 | VENTOSA DE LA CUESTA | 48050 | GORDEXOLA |
| 47101 | MURIEL DE ZAPARDIEL | 47194 | VIANA DE CEGA | 48051 | GORLIZ |
| 47102 | NAVA DEL REY | 47195 | VILORIA DEL HENAR | 48052 | GOROCICA |
| 47103 | NEVA VILLA DE LAS TORRES | 47196 | VILLABANEZ | 48053 | GETXO |
| 47104 | OLIVARES DE DUERO | 47197 | VILLABARUZ DE CAMPOS | 48054 | GUEÑES |
| 47105 | OLMEDO | 47198 | VILLABRAGIMA | 48055 | GERNIKA-LUMO |
| 47106 | OLMOS DE ESGUEVA | 47199 | VILLACARRALON | 48056 | GUIZABURUAGA |
| 47107 | OLMOS DE PEÑAFIEL | 47200 | VILLACID DE CAMPOS | 48057 | IBARRANGELU |
| 47108 | PADILLA DUER | 47201 | VILLACO | 48058 | IBARRURI |
| 47109 | PALACIOS CAM | 47202 | VILLACRECES | 48059 | ISPASTER |
| 47110 | PALAZUELO DE VEDIJA | 47203 | VILLAESPER | 48060 | IZURTZA |
| 47111 | PARRILLA (LA) | 47204 | VILLAFRADES DE CAMPOS | 48061 | LANESTOSA |
| 47112 | PEDRAJA DE PORTILLO (LA) | 47205 | VILLAFRANCA DE DUERO | 48062 | LARRABETZU |
| 47113 | PEDRAJAS DE SAN ESTEBAN | 47206 | VILLAFRECHOS | 48063 | LAUKIZ |
| 47114 | PEDROSA DEL REY | 47207 | VILLAFUERTE DE ESGUEVA | 48064 | LEIOA |
| 47115 | PEÑAFIEL | 47208 | VILLAGARCIA DE CAMPOS | 48065 | LEMOA |
| 47116 | PEÑAFLORES DE HORNIJA | 47209 | VILLAGOMEZ LA NUEVA | 48066 | LEMOIZ |
| 47117 | PESQUERA DE DUERO | 47210 | VILLALAN DE CAMPOS | 48067 | LEKEITIO |
| 47118 | PIÑA DE ESGUEVA | 47211 | VILLALAR DE LOS COMUNEROS | 48068 | LOIU |
| 47119 | PIÑEL DE ABAJO | 47212 | VILLALBA DE LA LOMA | 48069 | MALLABIA |
| 47120 | PIÑEL DE ARRIBA | 47213 | VILLALBA DE LOS ALCORES | 48070 | MAÑARIA |
| 47121 | POBLADURA SO | 47214 | VILLALBARBA | 48071 | MARKINA-XEMEIN |
| 47122 | POLLOS | 47215 | VILLALON DE CAMPOS | 48072 | MARURI-JATABE |
| 47123 | PORTILLO | 47216 | VILLAMURIEL DE CAMPOS | 48073 | MENDATA |
| 47124 | POZAL DE GALLINAS | 47217 | VILLAN DE TORDESILLAS | 48074 | MENDEXA |
| 47125 | POZALDEZ | 47218 | VILLANUBLA | 48075 | MEÑAKA |
| 47126 | POZUELO DE LA ORDEN | 47219 | VILLANUEVA DE DUERO | 48076 | UGAO-MIRABALLES |
| 47127 | PURAS | 47220 | VILLANUEVA DE LA CONDESA | 48077 | MORGA |
| 47128 | QUINTANILLA DE ARRIBA | 47221 | VILLANUEVA DE LOS CABALLEROS | 48078 | MUXIKA |
| 47129 | QUINTANILLA DEL MOLAR | 47222 | VILLANUEVA DE LOS INFANTES | 48079 | MUNDAKA |
| 47130 | QUINTANILLA DE ONESIMO | 47223 | VILLANUEVA DE SAN MANCIO | 48080 | MUNGIA |
| 47131 | QUINTANILLA DE TRIGUEROS | 47224 | VILLARDEFRADES | 48081 | AULESTI |
| 47132 | RABANO | 47225 | VILLARMENTERO DE ESGUEVA | 48082 | MURUETA |
| 47133 | RAMIRO | 47226 | VILLASEXIMIR | 48083 | MUSKIZ |
| 47134 | RENEDO DE ESGUEVA | 47227 | VILLAVAQUERIN | 48084 | NABARNIZ |
| 47135 | ROALES | 47228 | VILLAVELLID | 48085 | OTXANDIO |
| 47136 | ROBLADILLO | 47229 | VILLAVERDE DE MEDINA | 48086 | ONDARROA |
| 47137 | RODILANA | 47230 | VILLAVICENCIO DE LOS CABALLEROS | 48087 | ORDUÑA |
| 47138 | ROTURAS | 47231 | WAMBA | 48088 | OROZKO |
| 47139 | RUBI DE BRACAMONTE | 47232 | ZARATAN | 48089 | SUKARRIETA |
| 47140 | RUEDA | 47233 | ZARZA (LA) | 48090 | PLENTZIA |
| 47141 | SAELICES DE MAYORGA | 47234 | ZORITA LOMA | 48091 | PORTUGALETE |
| 47142 | SALVADOR DE ZAPARDIEL | 47900 | VALLADOLID | 48092 | ERRIGOITI |
| 47143 | SAN CEDRIAN DE MAZOTE | 47901 | VALLADOLID | 48093 | VALLE DE TRAPAGA - TRAPAGARAN |
| 47144 | SAN LLORENTE | 48001 | ABADIÑO | 48094 | LEZAMA |
| 47145 | SAN MARTIN DE VALVENI | 48002 | ABANTO | 48095 | SANTURTZI |
| 47146 | SAN MIGUEL DEL ARROYO | 48003 | AMOREBIETA-ETXANO | 48096 | ORTUELLA |
| 47147 | SAN MIGUEL DEL PINO | 48004 | AMOROTO | 48097 | SESTAO |
| 47148 | SAN PABLO DE LA MORALEJA | 48005 | APATAMONASTE | 48098 | SONDIAK |
| 47149 | SAN PEDRO DE LATARCE | 48006 | ARAKALDO | 48099 | SOPELANA |
| 47150 | SAN PELAYO | 48007 | ARANTZAZU | 48100 | SOPUERTA |
| 47151 | SAN ROMAN DE HORNIJA | 48008 | MUNITIBA-ARBATZEGI-GERRIKAITZ | 48101 | TRUCIOS - TURTZIOS |
| 47152 | SAN SALVADOR | 48009 | ARCENTALES | 48102 | UBIDE |
| 47153 | SANTA EUFEMIA DEL ARROYO | 48010 | ARRANKUDIAGA | 48103 | URDULIZ |
| 47154 | SANTERVAS DE CAMPOS | 48011 | ARRAZOLA | 48104 | BALMASEDA |
| 47155 | SANTIBANEZ DE VALCORBA | 48012 | ARRATZU | 48105 | BEDIA |
| 47156 | SANTOVENIA DE PISUERGA | 48013 | ARRIETA | 48106 | AREATZA |
| 47157 | SAN VICENTE DEL PALACIO | 48014 | ARRIGORRIAGA | 48107 | IGORRE |
| 47158 | SARDON DE DUERO | 48015 | AXPE | 48108 | ZALDIBAR |
| 47159 | SECA (LA) | 48016 | BAKIO | 48109 | ZALLA |
| 47160 | SERRADA | 48017 | BARAKALDO | 48110 | ZAMUDIO |
| 47161 | SIETEIGLESIAS DE TRABANCOS | 48018 | BARRIKA | 48111 | ZARATAMO |
| 47162 | SIMANCAS | 48019 | BASAURI | 48112 | ZOLLO |
| 47163 | TAMARIZ DE CAMPOS | 48020 | BERANGO | 48113 | ATXONDO |
| 47164 | TIEDRA | 48021 | BERMEO | 48114 | IURRETA |



| | | | | | |
|-------|------------------------------|-------|-----------------------------|-------|--------------------------------|
| 48115 | AJANGIZ | 49079 | FERRERUELA | 49172 | PINILLA DE TORO |
| 48116 | ALONSOTEGI | 49080 | FIGUERUE ABA | 49173 | PINO |
| 48117 | ZIERBENA | 49081 | FIGUERUELA DE ARRIBA | 49174 | PIÑERO (EL) |
| 48124 | ERANDIO | 49082 | FIGUERUE SAY | 49175 | PIÑUEL |
| 48125 | IURRETA | 49083 | FONFRIA | 49176 | POBLADURA DEL VALLE |
| 48126 | ALONSOTEGI | 49084 | FONTANILLAS | 49177 | POBLADURA DE VALDERADUEY |
| 48127 | AJANGIZ | 49085 | FORMARIZ | 49178 | PONTEJOS |
| 48128 | ZIERBENA | 49086 | FORNILLOS DE FERMOSELLE | 49179 | PORTO |
| 48900 | BILBAO | 49087 | FRESNO DE LA POLVOROSA | 49180 | POZOANTIGUO |
| 48901 | BILBAO | 49088 | FRESNO DE LA RIBERA | 49181 | POZUELO DE TABARA |
| 48902 | BILBAO | 49089 | FRESNO DE SAYAGO | 49182 | POZUELO VIDR |
| 48920 | BILBAO | 49090 | FRIERA DE VALVERDE | 49183 | PRADO |
| 48940 | BILBAO | 49091 | FUENTE CARNE | 49184 | PUEBLA DE SANABRIA |
| 48981 | BILBAO | 49092 | FUENTE ENCALADA | 49185 | PUBLICA DE VALVERDE |
| 48991 | BILBAO | 49093 | FUENTELAPEÑA | 49186 | QUINTANILLA DEL MONTE |
| 49001 | ABELON | 49094 | FUENTESAUICO | 49187 | QUINTANILLA DEL OLMO |
| 49002 | ABEZAMES | 49095 | FUENTES DE ROPEL | 49188 | QUINTANILLA DE URZ |
| 49003 | ALCAÑICES | 49096 | FUENTESECAS | 49189 | QUIRUELAS DE VIDRIALES |
| 49004 | ALCUBILLA DE NOGALES | 49097 | FUENTESPREADAS | 49190 | RABANALES |
| 49005 | ALFARAZ DE SAYAGO | 49098 | GALENDE | 49191 | RABANO DE ALISTE |
| 49006 | ALGODRE | 49099 | GALLEGOS DEL PAN | 49192 | REQUEJO |
| 49007 | ALMARAZ DE DUERO | 49100 | GALLEGOS DEL RIO | 49193 | REVELLINOS |
| 49008 | ALMEIDA | 49101 | GAMONES | 49194 | RICOBAYO |
| 49009 | ANDAVIAS | 49102 | GANAME | 49195 | RIEGO CAMINO |
| 49010 | ARCENILLAS | 49103 | GEMA | 49196 | RIOFRIO DE ALISTE |
| 49011 | ARCOS DE LA POLVOROSA | 49104 | GRANJA DE MORERUELA | 49197 | RIONEGRO DEL PUENTE |
| 49012 | ARGAÑIN | 49105 | GRANUCILLO | 49198 | ROALES |
| 49013 | ARGUJILLO | 49106 | GUARRATE | 49199 | ROBLADA-CERVANTES |
| 49014 | ARGUSINO | 49107 | HERMISENDE | 49200 | ROELOS |
| 49015 | ARQUILLINOS | 49108 | HINIESTA (LA) | 49201 | ROSINOS DE LA REQUEJADA |
| 49016 | ARRABALDE | 49109 | JAMBRINA | 49202 | ROSINOS VIDR |
| 49017 | ASPARIEGOS | 49110 | JUSTEL | 49203 | SALCE |
| 49018 | ASTURIANOS | 49111 | LOSACINO | 49204 | SAMIR DE LOS CAÑOS |
| 49019 | AYOO DE VIDRIALES | 49112 | LOSACIO | 49205 | SAN AGUSTIN DEL POZO |
| 49020 | BADILLA | 49113 | LUBIAN | 49206 | SAN CEBRIAN DE CASTRO |
| 49021 | BARCIAL DEL BARCO | 49114 | LUELMO | 49207 | S CIPRIAN |
| 49022 | BELVER DE LOS MONTES | 49115 | MADERAL (EL) | 49208 | SAN CRISTOBAL DE ENTREVÍAS |
| 49023 | BENAVENTE | 49116 | MADRIDANOS | 49209 | SAN ESTEBAN DEL MOLAR |
| 49024 | BENEGILES | 49117 | MAHIDE | 49210 | SAN JUSTO |
| 49025 | BERCIANOS VI | 49118 | MAIRE DE CASTROPONCE | 49211 | S MARCIAL |
| 49026 | BERMILLO DE SAYAGO | 49119 | MALILLOS | 49212 | SAN MARTIN DE VALDERADUEY |
| 49027 | BOVEDA DE TORO (LA) | 49120 | MALVA | 49213 | SAN MIGUEL DE LA RIBERA |
| 49028 | BOYA | 49121 | MANGANESES DE LA LAMPREANA | 49214 | SAN MIGUEL DEL VALLE |
| 49029 | BRETO | 49122 | MANGANESES DE LA POLVOROSA | 49215 | SAN PEDRO DE CEQUE |
| 49030 | BRETOCINO | 49123 | MANZANAL DE ARRIBA | 49216 | SAN PEDRO DE LA NAVE-ALMENDRA |
| 49031 | BRIME DE SOG | 49124 | MANZANAL DEL BARCO | 49217 | S PEDRO VIÑA |
| 49032 | BRIME DE URZ | 49125 | MANZANAL DE LOS INFANTES | 49218 | SAN PEDRO ZAMU |
| 49033 | BURGANES DE VALVERDE | 49126 | MATILLA DE ARZON | 49219 | SAN ROMAN VALL |
| 49034 | BUSTILLO DEL ORO | 49127 | MATILLA LA SECA | 49220 | SANTA CLARA DE AVEDILLO |
| 49035 | CABAÑAS DE SAYAGO | 49128 | MAYALDE | 49221 | SANTA COLOM CAR |
| 49036 | CALZADILLA DE TERA | 49129 | MELGAR DE TERA | 49222 | SANTA COLOMBA DE LAS MONJAS |
| 49037 | CAMARZANA DE TERA | 49130 | MICERECES DE TERA | 49223 | SANTA CRISTINA DE LA POLVOROSA |
| 49038 | CAÑIZAL | 49131 | MILLES DE LA POLVOROSA | 49224 | SANTA CROYA DE TERA |
| 49039 | CAÑIZO | 49132 | MOGATAR | 49225 | SANTA EUFEMIA DEL BARCO |
| 49040 | CARBAJALES DE ALBA | 49133 | MOLACILLOS | 49226 | SANTA MARIA DE LA VEGA |
| 49041 | CARBELLINO | 49134 | MOLEZUELAS DE LA CARBALLEDA | 49227 | SANTA MARIA DE VALVERDE |
| 49042 | CARRASCAL | 49135 | MOMBUEY | 49228 | SANTIBAÑEZ DE TERA |
| 49043 | CASASECA DE CAMPEAN | 49136 | MONFARRACINOS | 49229 | SANTIBAÑEZ DE VIDRIALES |
| 49044 | CASASECA DE LAS CHANAS | 49137 | MONTAMARTA | 49230 | SANTOVENIA |
| 49045 | CASTRILLO DE LA GUAREÑA | 49138 | MORAL DE SAYAGO | 49231 | SAN VICENTE DE LA CABEZA |
| 49046 | CASTROGONZALO | 49139 | MORALEJA DEL VINO | 49232 | SAN VITERO |
| 49047 | CASTRONUEVO | 49140 | MORALEJA DE SAYAGO | 49233 | SANZOLES |
| 49048 | CASTROVERDE DE CAMPOS | 49141 | MORALES DEL VINO | 49234 | SITRAMA TERA |
| 49049 | CAZURRA | 49142 | MORALES DE REY | 49235 | SOBRADILLO P |
| 49050 | CEADEA | 49143 | MORALES DE TORO | 49236 | SOGO |
| 49051 | CERECINOS DE CAMPOS | 49144 | MORALES DE VALVERDE | 49237 | TABARA |
| 49052 | CERECINOS DEL CARRIZAL | 49145 | MORALINA | 49238 | TAGARABUENA |
| 49053 | CEREZAL ALIS | 49146 | MORERUELA DE LOS INFANZONES | 49239 | TAMAME |
| 49054 | CERNADILLA | 49147 | MORERUELA DE TABARA | 49240 | TAPIOLES |
| 49055 | CIBANAL | 49148 | MUELAS DE LOS CABALLEROS | 49241 | TARDEMEZAR |
| 49056 | CIONAL | 49149 | MUELAS DEL PAN | 49242 | TARDOBISPO |
| 49057 | COBREROS | 49150 | MUGA DE SAYAGO | 49243 | TERROSO |
| 49058 | CODESAL | 49151 | NAVIANOS DE VALVERDE | 49244 | TORO |
| 49059 | COLINAS TRAS | 49152 | OLMILLOS DE CASTRO | 49245 | TORRE DEL VALLE (LA) |
| 49060 | COOMONTE | 49153 | OTERO DE BODAS | 49246 | TORREFRADES |
| 49061 | CORESES | 49154 | OTERO SANABR | 49247 | TORREGAMONES |
| 49062 | CORRALES | 49155 | OTERO SARIEG | 49248 | TORRES DEL CARRIZAL |
| 49063 | COTANES | 49156 | PAJARES DE LA LAMPREANA | 49249 | TRABAZOS |
| 49064 | CUBILLOS | 49157 | PALACIOS DEL PAN | 49250 | TREFACIO |
| 49065 | CUBO DE BENAVENTE | 49158 | PALACIOS DE SANABRIA | 49251 | TUDA |
| 49066 | CUBO DE TIERRA DEL VINO (EL) | 49159 | PALAZUELO SA | 49252 | UNGILDE |
| 49067 | CUELGAMURES | 49160 | PEDRALBA DE LA PRADERIA | 49253 | UÑA DE QUINTANA |
| 49068 | CUNQUILLA VI | 49161 | PEGO (EL) | 49254 | VADILLO DE LA GUAREÑA |
| 49069 | DONADO | 49162 | PELEAGONZALO | 49255 | VALCABADO |
| 49070 | ENTRALA | 49163 | PELEAS DE ABAJO | 49256 | VALDEFINJAS |
| 49071 | ESCUADRO | 49164 | PELEAS ARRIB | 49257 | VALDESCORRIEL |
| 49072 | ESPADAÑEDO | 49165 | PEÑAUSENDE | 49258 | VALPARAISO |
| 49073 | FADON | 49166 | PEQUE | 49259 | VALLESA |
| 49074 | FARAMONTANOS DE TABARA | 49167 | PERDIGON (EL) | 49260 | VEGA DE TERA |
| 49075 | FARIZA | 49168 | PERERUELA | 49261 | VEGA DE VILLALOBOS |
| 49076 | FERMOSELLE | 49169 | PERILLA DE CASTRO | 49262 | VEGALATRAVE |
| 49077 | FERRERAS DE ABAJO | 49170 | PIAS | 49263 | VENIALBO |
| 49078 | FERRERAS DE ARRIBA | 49171 | PIEDRAHITA DE CASTRO | 49264 | VEZDEMARBAN |

Instituto de Estudios Fiscales

| | | | | | |
|-------|-----------------------------|-------|-------------------------|-------|--------------------------|
| 49265 | VIDAYANES | 50051 | BIOTA | 50144 | LONGARES |
| 49266 | VIDEMALA | 50052 | BISIMBRE | 50145 | LONGAS |
| 49267 | VILLABRAZARO | 50053 | BOQUINENI | 50146 | LORBES |
| 49268 | VILLABUENA DEL PUENTE | 50054 | BORDALBA | 50147 | LUCENA DE JALON |
| 49269 | VILLADEPERA | 50055 | BORJA | 50148 | LUCENI |
| 49270 | VILLAESCUSA | 50056 | BOTORRITA | 50149 | LUESIA |
| 49271 | VILLAFILA | 50057 | BREA | 50150 | LUESMA |
| 49272 | VILLAFERRUEÑA | 50058 | BUBIERCA | 50151 | LUMPIAQUE |
| 49273 | VILLAGERIZ | 50059 | BUJARALUZ | 50152 | LUNA |
| 49274 | VILLALAZAN | 50060 | BULBUENTE | 50153 | MAELLA |
| 49275 | VILLALBA DE LA LAMPREANA | 50061 | BURETA | 50154 | MAGALLON |
| 49276 | VILLALCAMPO | 50062 | BURGO DE EBRO (EL) | 50155 | MAINAR |
| 49277 | VILLALOBOS | 50063 | BUSTE (EL) | 50156 | MALANQUILLA |
| 49278 | VILLALONSO | 50064 | CABAÑAS DE EBRO | 50157 | MALEJAN |
| 49279 | VILLALPANDO | 50065 | CABOLAFUENTE | 50158 | MALON |
| 49280 | VILLALUBE | 50066 | CADRETE | 50159 | MALPICA DE ARBA |
| 49281 | VILLAMAYOR DE CAMPOS | 50067 | CALATAYUD | 50160 | MALUENDA |
| 49282 | VILLAMOR CAD | 50068 | CALATORAO | 50161 | MALLEN |
| 49283 | VILLAMOR LAD | 50069 | CALCENA | 50162 | MANCHONES |
| 49284 | VILLAMOR DE LOS ESCUDEROS | 50070 | CALMARZA | 50163 | MARA |
| 49285 | VILLANAZAR | 50071 | CAMPILLO DE ARAGON | 50164 | MARIA DE HUERVA |
| 49286 | VILLANUEVA DE AZOAGUE | 50072 | CARENAS | 50165 | MEDIANA DE ARAGON |
| 49287 | VILLANUEVA DE CAMPEA | 50073 | CARINENA | 50166 | MEQUINENZA |
| 49288 | VILLANUEVA DE LAS PERAS | 50074 | CASPE | 50167 | MESONES DE ISUELA |
| 49289 | VILLANUEVA DEL CAMPO | 50075 | CASTEJON DE ALARBA | 50168 | MEZALOCHA |
| 49290 | VILLARALBO | 50076 | CASTEJON DE LAS ARMAS | 50169 | MIANOS |
| 49291 | VILLARDECIERVOS | 50077 | CASTEJON DE VALDEJASA | 50170 | MIEDES |
| 49292 | VILLARDEFALLAVES | 50078 | CASTILISCAR | 50171 | MONTEGRILLO |
| 49293 | VILLAR DEL BUEY | 50079 | CERVERA DE LA CAÑADA | 50172 | MONEVA |
| 49294 | VILLARDIEGUA DE LA RIBERA | 50080 | CERVERUELA | 50173 | MONREAL DE ARIZA |
| 49295 | VILLARDIGA | 50081 | CETINA | 50174 | MONTERDE |
| 49296 | VILLARDON DIEGO | 50082 | CIMBALLA | 50175 | MONTON |
| 49297 | VILLARRIN DE CAMPOS | 50083 | CINCO OLIVAS | 50176 | MORATA DE JALON |
| 49298 | VILLASECO | 50084 | CLARES DE RIBOTA | 50177 | MORATA DE JILOCA |
| 49299 | VILLAVENDIMIO | 50085 | CODO | 50178 | MORES |
| 49300 | VILLAVEZA DEL AGUA | 50086 | CODOS | 50179 | MOROS |
| 49301 | VILLAVEZA DE VALVERDE | 50087 | CONTAMINA | 50180 | MOYUELA |
| 49302 | VIÑAS | 50088 | COSUENDA | 50181 | MOZOTA |
| 49303 | VIÑUELA SAYA | 50089 | CUARTE DE HUERVA | 50182 | MUEL |
| 49304 | ZAFARA | 50090 | CUBEL | 50183 | MUELA (LA) |
| 49305 | ZAMORA | 50091 | CUERLAS (LAS) | 50184 | MUNEBREGA |
| 49900 | ZAMORA | 50092 | CHIPRANA | 50185 | MURERO |
| 49901 | ZAMORA | 50093 | CHODES | 50186 | MURILLO DE GALLEGO |
| 50001 | ABANTO | 50094 | DAROCA | 50187 | NAVARDUN |
| 50002 | ACERED | 50095 | EJEA DE LOS CABALLEROS | 50188 | NIGUELLA |
| 50003 | AGON | 50096 | EMBI D DE ARIZA | 50189 | NOMBREVILLA |
| 50004 | AGUARON | 50097 | EMBI D RIBERA | 50190 | NONASPE |
| 50005 | AGUILON | 50098 | ENCINACORBA | 50191 | NOVALLAS |
| 50006 | AINZON | 50099 | EPILA | 50192 | NOVILLAS |
| 50007 | ALADREN | 50100 | ERLA | 50193 | NUEVALOS |
| 50008 | ALAGON | 50101 | ESCATRON | 50194 | NUEZ DE EBRO |
| 50009 | ALARBA | 50102 | ESCO | 50195 | OLVES |
| 50010 | ALBERITE DE SAN JUAN | 50103 | FABARA | 50196 | ORCAJO |
| 50011 | ALBETA | 50104 | FARASDUES | 50197 | ORERA |
| 50012 | ALBORGE | 50105 | FARLETE | 50198 | ORES |
| 50013 | ALCALA DE EBRO | 50106 | FAYON | 50199 | OSEJA |
| 50014 | ALCALA DE MONCAYO | 50107 | FAYOS (LOS) | 50200 | OSERA |
| 50015 | ALCONCHEL DE ARIZA | 50108 | FIGUERUELAS | 50201 | PANIZA |
| 50016 | ALDEHUELA DE LIESTOS | 50109 | FOMBUENA | 50202 | PARACUELLOS DE JILOCA |
| 50017 | ALFAJARIN | 50110 | FRAGO (EL) | 50203 | PARACUELLOS DE LA RIBERA |
| 50018 | ALFAMEN | 50111 | FRASO (EL) | 50204 | PASTRIZ |
| 50019 | ALFORQUE | 50112 | FRESCANO | 50205 | PEDROLA |
| 50020 | ALHAMA DE ARAGON | 50113 | FUENCALDERAS | 50206 | PEDROSAS (LAS) |
| 50021 | ALMOCHUEL | 50114 | FUENDEJALON | 50207 | PERDIGUERA |
| 50022 | ALMOLDA (LA) | 50115 | FUENDETODOS | 50208 | PIEDRATAJADA |
| 50023 | ALMONACID DE LA CUBA | 50116 | FUENTES DE EBRO | 50209 | PINA DE EBRO |
| 50024 | ALMONACID DE LA SIERRA | 50117 | FUENTES DE JILOCA | 50210 | PINSEQUE |
| 50025 | ALMUNIA DE DOÑA GODINA (LA) | 50118 | GALLOCANTA | 50211 | PINTANOS (LOS) |
| 50026 | ALPARTIR | 50119 | GALLUR | 50212 | PLASENCIA DE JALON |
| 50027 | AMBEL | 50120 | GELSA DE EBRO | 50213 | PLEITAS |
| 50028 | ANENTO | 50121 | GODOJOS | 50214 | PLENAS |
| 50029 | ANIÑON | 50122 | GOTOR | 50215 | POMER |
| 50030 | AÑON | 50123 | GRISEL | 50216 | POZUEL DE ARIZA |
| 50031 | ARANDA DE MONCAYO | 50124 | GRISEN | 50217 | POZUELO DE ARAGON |
| 50032 | ARANDIGA | 50125 | HERRERA DE LOS NAVARROS | 50218 | PRADILLA DE EBRO |
| 50033 | ARDISA | 50126 | IBDES | 50219 | PUEBLA DE ALBORTON |
| 50034 | ARIZA | 50127 | ILLUECA | 50220 | PUEBLA DE ALFINDEN |
| 50035 | ARTIEDA | 50128 | INGOGES | 50221 | PUENDELUNA |
| 50036 | ASIN | 50129 | ISUERRE | 50222 | PURROY |
| 50037 | ATEA | 50130 | JARABA | 50223 | PURUJOSA |
| 50038 | ATECA | 50131 | JARQUE | 50224 | QUINTO DE EBRO |
| 50039 | AZUARA | 50132 | JAULIN | 50225 | REMOLINOS |
| 50040 | BADULES | 50133 | JOYOSA (LA) | 50226 | RETASCON |
| 50041 | BAGUES | 50134 | LAGATA | 50227 | RICLA |
| 50042 | BALCONCHAN | 50135 | LANGA DEL CASTILLO | 50228 | RODEN |
| 50043 | BARBOLES | 50136 | LAYANA | 50229 | ROMANOS |
| 50044 | BARDALLUR | 50137 | LECERA | 50230 | RUEDA DE JALON |
| 50045 | BELCHITE | 50138 | LECIENENA | 50231 | RUESCA |
| 50046 | BELMONTE DE GRACIAN | 50139 | LECHON | 50232 | RUESTA |
| 50047 | BERDEJO | 50140 | LETUX | 50233 | SADABA |
| 50048 | BERRUECO | 50141 | LITAGO | 50234 | SALLILLAS DE JALON |
| 50049 | BIEL-FUENCALDERAS | 50142 | LITUENIGO | 50235 | SALVATIERRA DE ESCA |
| 50050 | BIJUESCA | 50143 | LOBERA DE ONSSELLA | 50236 | SAMPER DEL SALZ |



| | | | | | |
|-------|-------------------------------------|-------|-------------------------|-------|-----------------------|
| 50237 | SAN MARTIN DE LA VIRGEN DEL MONCAYO | 50268 | TOSOS | 50300 | VISTABELLA |
| 50238 | SAN MATEO DE GALLEGO | 50269 | TRASMOZ | 50301 | VIVER SIERRA |
| 50239 | SANTA CRUZ DE GRIO | 50270 | TRASOBARES | 50302 | ZAIDA (LA) |
| 50240 | SANTA CRUZ DE MONCAYO | 50271 | UNCASTILLO | 50303 | ZARAGOZA |
| 50241 | SANTA EULALIA DE GALLEGO | 50272 | UNDUES DE LERDA | 50304 | ZUERA |
| 50242 | SANTED | 50273 | UNDUES PINTANO | 50305 | MARRACOS |
| 50243 | SASTAGO | 50274 | URREA DE JALON | 50306 | VILLAMAYOR DE GALLEGO |
| 50244 | SAVINAN | 50275 | URRIES | 50900 | ZARAGOZA |
| 50245 | SEDILES | 50276 | USED | 50901 | ZARAGOZA |
| 50246 | SESTRICA | 50277 | UTEBO | 50902 | ZARAGOZA |
| 50247 | SIERRA DE LUNA | 50278 | VALDEHORNA | 50903 | ZARAGOZA |
| 50248 | SIGUES | 50279 | VAL DE SAN MARTIN | 50904 | ZARAGOZA |
| 50249 | SISAMON | 50280 | VALMADRID | 50905 | ZARAGOZA |
| 50250 | SOBRADIEL | 50281 | VALPALMAS | 51016 | CARTAGENA |
| 50251 | SOS DEL REY CATOLICO | 50282 | VALTORRES | 51021 | FUENTE-ALAMO |
| 50252 | TABUENCA | 50283 | VELILLA DE EBRO | 51041 | UNION (LA) |
| 50253 | TALAMANTES | 50284 | VELILLA DE JILOCA | 52014 | CARREÑO |
| 50254 | TARAZONA | 50285 | VERA DE MONCAYO | 52024 | GIJON |
| 50255 | TAUSTE | 50286 | VIERLAS | 53003 | ALGAR |
| 50256 | TERRER | 50287 | VILUEÑA (LA) | 53006 | ARCOS DE LA FRONTERA |
| 50257 | TIERGA | 50288 | VILLADOZ | 53010 | BORNOS |
| 50258 | TIERMAS | 50289 | VILLAFELICHE | 53017 | ESPERA |
| 50259 | TOBED | 50290 | VILLAFRANCA DE EBRO | 53020 | JEREZ DE LA FRONTERA |
| 50260 | TORRALBA DE LOS FRAILES | 50291 | VILLALBA DE PEREJIL | 53026 | PRADO DEL REY |
| 50261 | TORRALBA DE RIBOTA | 50292 | VILLALENGUA | 53041 | VILLAMARTIN |
| 50262 | TORRALBILLA | 50293 | VILLANUEVA DE GALLEGO | 53044 | SAN JOSE DEL VALLE |
| 50263 | TORREHERMOSA | 50294 | VILLANUEVA DE JILOCA | 54003 | BAIONA |
| 50264 | TORRELAPAJA | 50295 | VILLANUEVA DE HUERVA | 54021 | GONDOMAR |
| 50265 | TORRELLAS | 50296 | VILLAR DE LOS NAVARROS | 54035 | NIGRAN |
| 50266 | TORRES DE BERRELEN | 50297 | VILLARREAL DE HUERVA | 54057 | VIGO |
| 50267 | TORRIJO DE LA CAÑADA | 50298 | VILLARROYA DE LA SIERRA | 55101 | CEUTA |
| | | 50299 | VILLARROYA DEL CAMPO | 56101 | MELILLA |

Tabla 2

DEFINICIÓN DE LA RENTA DE MUESTREO (VARIABLE *rentamuestreo*) PARA CADA AÑO

| Año | Variables monetarias que integran la variable <i>rentamuestreo</i> |
|------|--|
| 1999 | c1+c2+c3+c12+c23+c8+c17+c18+c21+c22+c24+c25+c26+c27 |
| 2000 | c1+c2+c3+c8+c13+c14+c18+c19+c22+c23+c24+c25+c26+c27 |
| 2001 | c1+c2+c3+c8+c13+c14+c18+c19+c22+c23+c24+c25+c26+c27 |
| 2002 | c1+c2+c3+c8+c13+c14+c18+c19+c22+c23+c24+c25+c26+c27 |
| 2003 | c1+c2+c3+c7+c12+c13+c18+c19+c20+c21+c22+c23+c24+c25+c26+c27+c28 |
| 2004 | c1+c5+c6+c28+c70+c80+c140+c170+c199+c220+c221+c222+c245+c255+c265+c275 |
| 2005 | c1+c5+c6+c28+c79+c80+c140+c170+c199+c220+c221+c222+c245+c255+c265+c275 |
| 2006 | c1+c5+c6+c28+c79+c80+c140+c170+c199+c220+c221+c222+c245+c255+c265+c275 |
| 2007 | c1+c5+c6+c29+c80+c69+c136+c170+c195+c220+c222+c223+c245+c255+c265+c275 |
| 2008 | c1+c5+c6+c29+c80+c70+c136+c170+c195+c220+c222+c223+c245+c255+c265+c275 |

Fuente: Elaboración propia.

Tabla 3

DEFINICIÓN DE LOS INGRESOS ÍNTEGROS DEL TRABAJO (VARIABLE *ingresostrabajo*) PARA CADA AÑO

| Año | Variables monetarias que integran la variable <i>ingresostrabajo</i> |
|------|--|
| 1999 | c1+c2+c3 |
| 2000 | c1+c2+c3 |
| 2001 | c1+c2+c3 |
| 2002 | c1+c2+c3 |
| 2003 | c1+c2+c3 |
| 2004 | c1+c5+c6 |
| 2005 | c1+c5+c6 |
| 2006 | c1+c5+c6 |
| 2007 | c1+c5+c6 |
| 2008 | c1+c5+c6 |

Fuente: Elaboración propia.

Tabla 4
VARIABLES MONETARIAS DISPONIBLES EN 1999

| Casilla (c*) | Descripción |
|--------------|--|
| 1 | INGRESOS DEL TRABAJO: RETRIBUCIONES DINERARIAS |
| 2 | INGRESOS DEL TRABAJO: RETRIBUCIONES EN ESPECIE |
| 3 | INGRESOS DEL TRABAJO: CONTRIBU. EMPRESARIAL A P. PENSIONES Y MUTUALIDADES PREVISION SOCIAL |
| 4 | GASTOS DEL TRABAJO: REDUCCIONES ESPECIALES |
| 5 | GASTOS DEL TRABAJO: TOTAL GASTOS DEDUCIBLES |
| 6 | GASTOS DEL TRABAJO: REDUCCIÓN GENERAL |
| 7 | RENDIMIENTO NETO REDUCIDO DEL TRABAJO |
| 8 | INGRESOS ÍNTEGROS DEL CAPITAL INMOBILIARIO |
| 9 | GASTOS DEL CAPITAL INMOBILIARIO: GASTOS DEDUCIBLES |
| 10 | GASTOS DEL CAPITAL INMOBILIARIO: REDUCCIONES |
| 11 | RENDIMIENTO NETO REDUCIDO DEL CAPITAL MOBILIARIO |
| 12 | INGRESOS ÍNTEGROS DEL CAPITAL MOBILIARIO |
| 13 | GASTOS DEL CAPITAL MOBILIARIO: GASTOS DEDUCIBLES |
| 14 | GASTOS DEL CAPITAL MOBILIARIO: REDUCCIONES |
| 15 | GASTOS DEL CAPITAL MOBILIARIO: REDUCCIONES DE RENDIMIENTOS DE CONTRATOS DE SEGURO |
| 16 | RENDIMIENTOS NETO REDUCIDO DEL CAPITAL MOBILIARIO |
| 17 | RENDIMIENTOS DE ACTIVIDADES ECONÓMICAS: ESTIMACIÓN DIRECTA (MODALIDAD NORMAL) |
| 18 | RENDIMIENTOS DE ACTIVIDADES ECONÓMICAS: ESTIMACIÓN DIRECTA (MODALIDAD SIMPLIFICADA) |
| 19 | GASTOS DE ACTIVIDADES ECONÓMICAS ESTIMACIÓN DIRECTA: REDUCCIONES INCENTIVO FISCAL |
| 20 | RENDIMIENTOS DE ACTIVIDADES ECONÓMICAS: ESTIMACIÓN OBJETIVA (EXCEPTO AGRIC. GANADERA) |
| 21 | INGRESOS DE ACTIVIDADES ECONÓMICAS: ESTIMACIÓN OBJETIVA (AGRÍCOLAS Y GANADERA) |
| 22 | RENDIMIENTO DE ACTIVIDADES ECONÓMICAS: ESTIMACIÓN OBJETIVA(AGRÍCOLA Y GANADERA) |
| 23 | IMPUTACIONES DE RENTAS: INMOBILIARIAS (EXCLUIDA VIVIENDA HABITUAL Y SUELO NO EDIFICADO) |
| 24 | IMPUTACIONES DE RENTAS: DE ENTIDADES EN RÉGIMEN DE TRANSPARENCIA FISCAL |
| 25 | IMPUTACIONES DE RENTAS: POSITIVAS EN RÉGIMEN TRANSPARENCIA FISCAL INTERNACIONAL |
| 26 | IMPUTACIONES DE RENTAS: POR LA CESIÓN DE DERECHOS DE IMAGEN |
| 27 | IMPUTACIONES DE RENTAS; DE INSTITUCIONES DE INVERSIÓN COLECTIVA |
| 28 | SALDO NETO DE RENDIMIENTOS E IMPUTACIONES DE RENTAS |
| 29 | COMPENSACIONES: SALDO NETO NEGATIVO GANANCIAS Y /PERDIDAS PATRIM. PERIODO ING. INF. 2 AÑOS |
| 30 | COMPENSACIONES: RDTOS. IRREGULARES NEGATIVOS EJERCICIOS 1994 A 1998 |
| 31 | GANANCIAS PATRIMONIALES: SALDO NETO POSITIVO GANANCIAS Y PERDIDAS PERIODO ING. INF. 2 AÑOS |
| 32 | MÍNIMO PERSONAL Y FAMILIAR: IMPORTE QUE APLICA LA PARTE GENERAL DE LA BASE IMPONIBLE |
| 33 | PARTE GENERAL DE LA BASE IMPONIBLE |
| 34 | REDUCCIONES: APORT. PLANES DE PENSIONES Y MUTUALIDADES PREVISIÓN SOCIAL. REG. GENERAL |
| 35 | REDUCCIONES: APORT. PLANES DE PENSIONES Y MUTUALIDADES PREVISIÓN SOCIAL. MINUSVÁLIDOS |
| 36 | REDUCCIONES: PENSIONES COMPENSATORIAS CÓNYUGE Y ANUALIDADES POR ALIMENTOS POR DECI. JUD. |
| 37 | COMPENSACIONES DE BASES LIQUIDABLES REGULARES NEGATIVAS EJERCICIOS 1994 A 1998 |
| 38 | BASE LIQUIDABLE GENERAL |
| 39 | GANANCIAS PATRIMONIALES Y COMPENSACIONES: CON PERIODO SUPERIOR A 2 AÑOS |
| 40 | GANANCIAS PATRIMONIALES Y COMPENSACIONES: DISMINUCIONES DE LOS EJERCICIOS 1994 A 1998 |
| 42 | MÍNIMO PERSONAL Y FAMILIAR: RESTO NO APLICADO A MINORAR LA PARTE GENERAL DE LA BASE IMPONIBLE. |
| 43 | BASE LIQUIDABLE ESPECIAL |
| 44 | RENTAS EXENTAS, EXCEPTO PARA DETERMINAR EL TIPO DE GRAVAMEN |
| 45 | GRAVAMEN DE LA BASE LIQUIDABLE GENERAL: ANUALIDADES ALIMENTOS HIJOS DECISIÓN JUDICIAL |
| 46 | GRAVAMEN DE LA BASE LIQUIDABLE GENERAL: RESTO DE LA BASE LIQUIDABLE GENERAL |
| 47 | APLICACIÓN DE LA ESCALA DE GRAVAMEN GENERAL: CUOTA ESTATAL PRIMERA |
| 48 | APLICACIÓN DE LA ESCALA DE GRAVAMEN GENERAL: CUOTA ESTATAL SEGUNDA |
| 49 | APLICACIÓN DE LA ESCALA DE GRAVAMEN AUTONÓMICA: CUOTA AUTONÓMICA PRIMERA |



| | |
|-----|--|
| 50 | APLICACIÓN DE LA ESCALA DE GRAVAMEN AUTONÓMICA: CUOTA AUTONÓMICA SEGUNDA |
| 51 | CUOTA ESTATAL |
| 52 | CUOTA AUTONÓMICA O COMPLEMENTARIA |
| 53 | GRAVAMEN DE LA BASE LIQUIDABLE ESPECIAL: CUOTA ESTATAL |
| 54 | GRAVAMEN DE LA BASE LIQUIDABLE ESPECIAL: CUOTA AUTONÓMICA |
| 55 | GRAVAMEN DE LA BASE LIQUIDABLE ESPECIAL: CUOTA RESULTANTE |
| 56 | CUOTA INTEGRAL: ESTATAL |
| 57 | CUOTA INTEGRAL: AUTONÓMICA O COMPLEMENTARIA |
| 58 | CUOTA INTEGRAL: TOTAL |
| 59 | DEDUC. GRAL. CUOTA: POR INVERSIONES Y GASTOS EN BIENES DE INTERÉS CULTURAL |
| 60 | DEDUC. GRAL. CUOTA: POR CANTIDADES O BINES DONADOS A DETERMINADAS ENTIDADES |
| 61 | DEDUC. GRAL. CUOTA: POR ADQUISICIÓN O REHABILITACIÓN DE VIVIENDA CON FINANC. AJENA |
| 62 | DEDUC. GRAL. CUOTA: POR ADQUISICIÓN O REHABILITACIÓN DE VIVIENDA SIN FINANC. AJENA |
| 63 | DEDUC. GRAL. CUOTA: POR CONSTRUCCIÓN O AMPLIACIÓN VIVIENDA HABITUAL |
| 64 | DEDUC. GRAL. CUOTA: POR OBRAS EN VIVIENDA HABITUAL DE MINUSVÁLIDO CON FINANC. AJENA |
| 65 | DEDUC. GRAL. CUOTA: POR OBRAS EN VIVIENDA HABITUAL DE MINUSVÁLIDO SIN FINANC. AJENA |
| 66 | DEDUC. GRAL. CUOTA: POR CANTIDADES DEPOSITADAS EN CUENTAS VIVIENDA |
| 67 | DEDUC. GRAL. CUOTA: POR INCENTIVOS Y ESTÍMULOS EMPRESARIAL. REG. GENERAL Y ESPECIAL |
| 68 | DEDUC. GRAL. CUOTA: POR INCENTIVOS Y ESTÍMULOS EMPRESARIAL. REG. ESPECIAL CANARIAS |
| 69 | DEDUC. GRAL. CUOTA: POR INCENTIVOS Y ESTÍMULOS EMPRESARIAL. REG. ESPECIAL CARTUJA 93 |
| 70 | DEDUC. GRAL. CUOTA: POR CREACIÓN DE EMPLEO |
| 71 | DEDUC. GRAL. CUOTA: POR RENDIMIENTOS DE LA VENTA BIENES CORPORALES EN CANARIAS |
| 72 | DEDUC. GRAL. CUOTA: POR DOTACIONES A LA RESERVA INVERSIONES EN CANARIAS |
| 73 | DEDUC. GRAL. CUOTA: POR RENTAS OBTENIDAS EN CEUTA O MELILLA |
| 74 | SUMA DE DEDUCCIONES GENERALES |
| 75 | DEDUCCIONES AUTONÓMICAS: NO SUJETAS AL LIMITE RESPECTO DE LA BASE LIQUIDABLE |
| 76 | DEDUCCIONES AUTONÓMICAS: SUJETAS AL LIMITE RESPECTO DE LA BASE LIQUIDABLE |
| 77 | CUOTA LIQUIDA: ESTATAL |
| 78 | CUOTA LIQUIDA: AUTONÓMICA O COMPLEMENTARIA |
| 79 | CUOTA LIQUIDA: TOTAL |
| 80 | DEDUCCIONES EJERCICIOS ANTERIORES A 1997: POR IMPORTE DE DEDUCCIONES INDEBIDAS |
| 81 | DEDUCCIONES EJERCICIOS ANTERIORES A 1997: POR INTERESES DE DEMORA |
| 82 | DEDUCCIONES EJERCICIOS 1997 Y 1998: POR IMPORTE DE DEDUCCIONES INDEBIDAS |
| 83 | DEDUCCIONES EJERCICIOS 1997 Y 1998: POR INTERESES DE DEMORA |
| 84 | PERDIDA DEL DERECHO A DEDUCCIONES: IMPORTE DE LAS DEDUCCIÓN INDEBIDAS |
| 85 | PERDIDA DEL DERECHO A DEDUCCIONES: INTERESES DE DEMORA |
| 86 | CUOTA LIQUIDA ESTATAL INCREMENTADA |
| 87 | CUOTA LIQUIDA AUTONÓMICA O COMPLEMENTARIA INCREMENTADA |
| 88 | CUOTA LIQUIDA TOTAL INCREMENTADA |
| 89 | DEDUCCIÓN POR DOBLE IMPOSICIÓN DE DIVIDENDOS |
| 90 | DEDUCCIÓN POR DOBLE IMPOSICIÓN INTERNACIONAL POR LAS RENTAS OBTENIDAS EN EL EXTRANJERO |
| 91 | DEDUCCIÓN POR DOBLE IMPOSICIÓN INTERNACIONAL EN RÉGIMEN DE TRANSP. FISCAL INTERNACION. |
| 92 | DEDUCCIÓN POR DOBLE IMPOSICIÓN EN IMPUTACIONES DE RENTAS EN LOS DERECHOS DE IMAGEN |
| 93 | COMPENSACIÓN FISCAL ARRENDATARIOS DE VIVIENDA HABITUAL |
| 94 | COMPENSACIÓN FISCAL POR DEDUCCIÓN EN ADQUISICIÓN VIVIENDA HABITUAL |
| 95 | CUOTA RESULTANTE DE LA AUTOLIQUIDACIÓN |
| 96 | RETENCIONES E INGRESOS A CUENTA: POR RENDIMIENTOS. DEL TRABAJO |
| 97 | RETENCIONES E INGRESOS A CUENTA: POR RENDIMIENTOS. DEL CAPITAL MOBILIARIO |
| 98 | RETENCIONES E INGRESOS A CUENTA: POR ARRENDAMIENTOS DE INMUEBLES URBANOS |
| 99 | RETENCIONES E INGRESOS A CUENTA: POR RENDIMIENTOS ACTIVIDADES ECONÓMICAS. NO ARRENDA. |
| 100 | PAGOS FRACIONADOS: POR ACTIVIDADES ECONOMICAS |
| 101 | RETENCIONES, INGRESOS A CTA Y PAGOS FRAC: POR GANANCIAS Y PERDIDAS PATRIMONIALES |
| 102 | RETENCIONES, INGRESOS A CTA Y PAGOS FRAC: POR TRANSPARENCIA FISCAL |

| | |
|-----|---|
| 103 | RETENCIONES, INGRESOS A CTA Y PAGOS FRAC: POR TRANSPARENCIA FISCAL (EXCESO PAGOS) |
| 104 | INGRESOS A CUENTA: IMPUTACIONES RENTAS DERIVADAS DE LA CESION DE DERECHOS DE IMAGEN |
| 105 | INGRESOS A CUENTA: BONIFICACIONES OTORGADAS CONFORME AL PROGRAMA PREVER |
| 106 | SUMA DE PAGOS A CUENTA |
| 107 | CUOTA DIFERENCIAL POR I.R.P.F. |
| 108 | RESULTADO A INGRESAR DE ANTERIORES AUTOLIQ. DEL EJERCICIO 1999 |
| 109 | DEVOLUCIONES ACORDADAS POR LA ADMINISTRACION DEL EJERCICIO 1999 |
| 110 | RESULTADO DE LA DECLARACION COMPLEMENTARIA |
| 206 | CUOTA DIFERENCIAL POR I.R.P.F. NEGATIVA (A DEVOLVER) |
| 207 | CUOTA DIFERENCIAL POR I.R.P.F. POSITIVA |

Tabla 5
VARIABLES MONETARIAS DISPONIBLES EN 2000

| Casilla (c*) | Descripción |
|--------------|---|
| 1 | RENDIMIENTOS DEL TRABAJO: RETRIBUCIONES DINERARIAS |
| 2 | RENDIMIENTOS DEL TRABAJO: RETRIBUCIONES EN ESPECIE |
| 3 | RENDIMIENTOS DEL TRABAJO: CONTRIB. EMPRESARIALES A PLANES DE PENSIONES Y MUTUALID. PREVIS. |
| 4 | RENDIMIENTOS DEL TRABAJO: REDUCCIONES ESPECIALES (ART. 17.2 LEY 40/1.998) |
| 5 | RENDIMIENTOS DEL TRABAJO: TOTAL GASTOS DEDUCIBLES |
| 6 | RENDIMIENTOS DEL TRABAJO: REDUCCIÓN GENERAL (ART. 18 LEY 40/1.998) |
| 7 | RENDIMIENTOS DEL TRABAJO: RENDIMIENTO NETO REDUCIDO |
| 8 | RENDIMIENTOS DEL CAPITAL MOBILIARIO: INGRESOS ÍNTEGROS |
| 9 | RENDIMIENTOS DEL CAPITAL MOBILIARIO: TOTAL GASTOS DEDUCIBLES |
| 10 | RENDIMIENTOS DEL CAPITAL MOBILIARIO: REDUCCIONES (ART.24.2 LEY 40/1.998) |
| 11 | RENDIMIENTOS DEL CAPITAL MOBILIARIO: REDUCC. DETERM. RDTOS. DE CONTRATOS DE SEGUROS |
| 12 | RENDIMIENTOS DEL CAPITAL MOBILIARIO: RENDIMIENTO NETO REDUCIDO |
| 13 | IMPUTACIÓN DE RENTAS INMOBILIARIAS (EXCLUIDA LA VIVIENDA HABITUAL Y EL SUELO NO EDIF.) |
| 14 | RENDIMIENTOS DEL CAPITAL INMOBILIARIO: INGRESOS ÍNTEGROS |
| 15 | RENDIMIENTOS DEL CAPITAL INMOBILIARIO: GASTOS DEDUCIBLES |
| 16 | RENDIMIENTOS DEL CAPITAL INMOBILIARIO: REDUCCIONES (ART. 21.2 LEY 40/1.998) |
| 17 | RENDIMIENTOS DEL CAPITAL INMOBILIARIO: RENDIMIENTO NETO REDUCIDO |
| 18 | RENDIMIENTO ACTIVIDADES ECONÓMICAS EN RÉGIMEN DE ESTIMAC. DIRECTA (MODALIDAD NORMAL) |
| 19 | RENDIMIENTO ACTIVIDADES ECONÓMICAS EN RÉGIMEN DE ESTIMAC. DIRECTA (MODALIDAD SIMPLIF.) |
| 20 | TOTAL MINORACIONES RENDIMIENTO NETO REDUCIDO POR INCENTIVOS FISCALES AL MECENAZGO |
| 21 | RENDIMIENTO ACTIVIDADES ECONÓMICAS (EXCEPTO AGRÍCOLAS, GANADERAS Y FOREST.) ESTIMACIÓN OBJETIVA |
| 22 | RENDIMIENTO ACTIVIDADES AGRÍCOLA, GANADERAS Y FOREST.: INGRESOS ÍNTEGROS |
| 23 | RENDIMIENTO ACTIVIDADES AGRÍCOLA, GANADERAS Y FOREST.: RENDIMIENTO NETO REDUCIDO |
| 24 | IMPUTACIONES DE ENTIDADES EN RÉGIMEN DE TRANSPARENCIA FISCAL |
| 25 | IMPUTACIONES DE RENTAS POSITIVAS EN EL RÉGIMEN DE TRANSPARENCIA FISCAL INTERNACIONAL |
| 26 | IMPUTACIONES DE RENTAS POR LA CESIÓN DE DERECHOS DE IMAGEN |
| 27 | IMPUTACIONES RENTAS DERIVADAS DE PARTICIPACIÓN INSTIT. INVERSIÓN COLECT. PARAÍS. FISC. |
| 28 | BASE LIQUIDABLE GENERAL: SALDO NETO POSIT. GANAN. Y PERD. PATRIMON. IMPUTABLES A 2.000 |
| 29 | BASE LIQUIDABLE GENERAL: SALDO NETO NEGAT. GANAN. Y PERD. PATRIM. DE 99, PER. < 2 AÑOS |
| 30 | BASE LIQUIDABLE GENERAL: SALDO NETO DE RENDIMIENTOS E IMPUTACIONES DE RENTAS |
| 31 | RENDIMIENTOS IRREGULARES NEGATIVOS PENDIENTES DE COMPENSACIÓN PROCED. EJERCIC. 95 A 98 |
| 32 | RESTO SALDO NETO NEGATIVO DE GANANCIAS Y PERDIDAS PATRIMONIALES DE 99, PER. < 2 AÑOS |
| 33 | SALDO NETO NEGATIVO, GANANCIAS Y PERDIDAS PATRIMONIALES IMPUTABLES A 2000 |
| 34 | MÍNIMO PERSONAL Y FAMILIAR |
| 35 | PARTE GENERAL DE LA BASE IMPONIBLE |



| | |
|----|--|
| 36 | REDUCCIÓN POR APORTACIONES A PLANES DE PENSIONES Y MUTUALIDADES DE PREVISIÓN SOCIAL |
| 37 | REDUCCIÓN ADICIONAL A PLANES DE PENSIONES Y MUTUALIDADES DE PREVISIÓN SOCIAL |
| 38 | REDUCCIÓN APORTAC. A PLANES DE PENSIONES Y MUTUALID. PREVIS. SOCIAL EN FAVOR DE MINUS. |
| 39 | REDUCCIÓN POR PENSIONES COMPENS. AL CÓNYUGE Y ANUALIDADES ALIMENT. (EXCEP. A FAV. HIJOS) |
| 40 | COMPENSACIÓN DE BASES LIQUIDADABLES REGULARES NEGATIVAS DE LOS EJERCICIOS 1995 A 1998 |
| 41 | COMPENSACIÓN DE BASE LIQUIDADABLE GENERAL NEGATIVA DE 1999 |
| 42 | BASE LIQUIDADABLE GENERAL SOMETIDA A GRAVAMEN |
| 43 | SALDO NETO POSITIVO DE GANANCIAS Y PERDID. PATRIMON. IMPUTABLES A 2000 |
| 44 | DISMINUCIONES PATRIMONIALES NETAS (REGULARES O IRREGULARES) PTES. COMPEN. EJERC. 95-98 |
| 45 | SALDO NETO NEGATIVO DE GANANCIAS Y PÉRDIDAS PATRIMONIALES DE 1999, PERIOD. > 2 AÑOS |
| 46 | MÍNIMO PERSONAL Y FAMILIAR |
| 47 | BASE LIQUIDADABLE ESPECIAL |
| 48 | RENTAS EXENTAS DEL I.R.P.F. EXCEPTO PARA DETERMINAR EL TIPO DE GRAVAMEN |
| 49 | BASE 1. ANUALIDADES POR ALIMENTOS EN FAVOR DE LOS HIJOS SATISFECHAS POR DECISIÓN JUDICIAL |
| 50 | BASE 2. RESTO DE LA BASE LIQUIDADABLE GENERAL |
| 51 | CUOTA ESTATAL - CORRESPONDIENTE A LA BASE LIQUIDADABLE GENERAL |
| 52 | CUOTA AUTONÓMICA O COMPLEMENTARIA - CORRESPONDIENTE A LA BASE LIQUIDADABLE GENERAL |
| 53 | CUOTA ESTATAL - CORRESPONDIENTE A LA BASE LIQUIDADABLE ESPECIAL |
| 54 | CUOTA AUTONÓMICA O COMPLEMENTARIA - CORRESPONDIENTE A LA BASE LIQUIDADABLE ESPECIAL |
| 55 | CUOTA INTEGRAL ESTATAL |
| 56 | CUOTA INTEGRAL AUTONÓMICA O COMPLEMENTARIA |
| 57 | CUOTA INTEGRAL TOTAL |
| 58 | DEDUCCIONES GENERALES DE LA CUOTA: POR INVERSIONES Y GASTOS EN BIENES DE INTERÉS CULT. |
| 59 | DEDUCCIONES GENERALES DE LA CUOTA: POR CANTIDADES O BIENES DONADOS A DETERMINAD. ENT. |
| 60 | DEDUCCIONES GENERALES DE LA CUOTA: POR ADQUISIC. O REHABILIT. VIVIENDA HABIT. (CON FINANCIACIÓN) |
| 61 | DEDUCCIONES GENERALES DE LA CUOTA: POR ADQUISIC. O REHABILIT. VIVIENDA HABIT.(SIN FINANCIACIÓN) |
| 62 | DEDUCCIONES GENERALES DE LA CUOTA: POR CONSTRUCCIÓN O AMPLIACI. DE LA VIVIENDA HABITUAL |
| 63 | DEDUCCIONES GENERALES DE LA CUOTA: POR CANTIDADES DEPOSITADAS EN CUENTAS VIVIENDA |
| 64 | DEDUCCIONES GENERALES DE LA CUOTA: POR ADECUACIÓN VIVIENDA HABIT. MINUSVAL.(CON FINAN) |
| 65 | DEDUCCIONES GENERALES DE LA CUOTA: POR ADECUACIÓN VIVIENDA HABIT. MINUSVAL.(SIN FINAN) |
| 66 | DEDUCCIONES GENERALES DE LA CUOTA: POR INCENTIVOS Y ESTIMULOS A LA INVERSION EMPRESAR |
| 67 | DEDUCCIONES GENERALES DE LA CUOTA: POR RDTOS. DERIVADOS DE LA VENTA DE BIENES CANARIA |
| 68 | DEDUCCIONES GENERALES DE LA CUOTA: POR DOTACIONES RESERVA PARA INVERSIONES EN CANARIA |
| 69 | DEDUCCIONES GENERALES DE LA CUOTA: POR RENTAS OBTENIDAS EN CEUTA O MELILLA |
| 70 | SUMA DE DEDUCCIONES GENERALES DE LA CUOTA INTEGRAL |
| 71 | DEDUCCIONES AUTONÓMICAS: NO SUJETAS A LIMITE RESPECTO DE LA BASE LIQUIDADABLE DEL IMPTO. |
| 72 | DEDUCCIONES AUTONÓMICAS: SUJETAS A LIMITE RESPECTO DE LA BASE LIQUIDADABLE DEL IMPUESTO. |
| 73 | CUOTA LIQUIDA ESTATAL. - AUTOLIQUIDACIÓN |
| 74 | CUOTA LIQUIDA AUTONÓMICA O COMPLEMENTARIA. - AUTOLIQUIDACIÓN |
| 75 | CUOTA LIQUIDA TOTAL. - AUTOLIQUIDACIÓN |
| 76 | DEDUCCIONES GENERALES DE EJERC. ANTER. A 1997: A LAS QUE SE HA PERDIDO EL DERECHO |
| 77 | DEDUCCIONES GENERALES DE EJERC. ANTER. A 1997: INTERESES DE DEMORA |
| 78 | DEDUCCIONES GENERALES DE EJERC. 1997 A 1999: A LAS QUE SE HA PERDIDO EL DERECHO |
| 79 | DEDUCCIONES GENERALES DE EJERC. 1997 A 1999: INTERESES DE DEMORA |
| 80 | DEDUCCIONES AUTONÓMICAS DE EJERC. 1998 A 1999: A LAS QUE SE HA PERDIDO EL DERECHO |
| 81 | DEDUCCIONES AUTONÓMICAS DE EJERC. 1998 A 1999: INTERESES DE DEMORA |
| 82 | CUOTA LIQUIDA ESTATAL INCREMENTADA |
| 83 | CUOTA LIQUIDA AUTONÓMICA O COMPLEMENTARIA INCREMENTADA |
| 84 | CUOTA LIQUIDA TOTAL INCREMENTADA |
| 85 | REDUCCIÓN POR DOBLE IMPOSICIÓN DE DIVIDENDOS |

| | |
|-----|---|
| 86 | DEDUCCIÓN POR DOBLE IMPOSICIÓN INTERNACIONAL POR LAS RENTAS OBTENIDAS Y GRAVADAS EXTR. |
| 87 | DEDUCCIÓN POR DOBLE IMPOSICIÓN INTERNACIONAL POR APLIC. RÉGIMEN DE TRANSPARENCIA FISCAL EXTR. |
| 88 | DEDUCCIÓN POR DOBLE IMPOSICIÓN IMPUTACIÓN DE RENTAS DERIVADAS DE CESIÓN DERECHOS IMAG. |
| 89 | COMPENSACIÓN FISCAL A LOS CONTRIBUYENTES ARRENDATARIOS DE SU VIVIENDA HABITUAL |
| 90 | COMPENSACIÓN FISCAL POR DEDUCCIÓN EN LA ADQUISICIÓN DE LA VIVIENDA HABITUAL |
| 91 | CUOTA RESULTANTE DE LA AUTOLIQUIDACIÓN |
| 92 | SUMA DE RETENCIONES E INGRESOS A CUENTA: POR RENDIMIENTOS DEL TRABAJO |
| 93 | SUMA DE RETENCIONES E INGRESOS A CUENTA: POR RENDIMIENTOS DEL CAPITAL MOBILIARIO |
| 94 | SUMA DE RETENCIONES E INGRESOS A CUENTA: POR ARRENDAMIENTOS DE INMUEBLES URBANOS |
| 95 | SUMA DE RETENCIONES E INGRESOS A CUENTA: POR RENDIMIENTOS DE ACTIVIDADES ECONÓMICAS |
| 96 | PAGOS FRACCIONADOS REALIZADOS POR ACTIVIDADES ECONÓMICAS |
| 97 | RETENCIONES, INGRESOS A CUENTA Y PAGOS A CUENTA: POR GANANCIAS Y PÉRDIDAS PATRIMONIAL |
| 98 | RETENCIONES, INGRESOS A CUENTA, PAGOS FRACCIONADOS Y CUOTA DEL IMPUESTO SOBRE SOCIEDADES |
| 99 | EXCESO DE PAGOS A CUENTA IMPUTADOS POR ENTIDADES EN RÉGIMEN DE TRANSPARENCIA FISCAL |
| 100 | INGRESOS A CUENTA: IMPUTACIONES DE RENTAS DERIVADAS DE LA CESIÓN DE DERECHOS DE IMAGEN |
| 101 | IMPORTE DEDUCIBLE, POR BONIFICACIONES OTORGADAS CONFORME AL PROGRAMA PREVER |
| 102 | SUMA TOTAL DE PAGOS A CUENTA |
| 103 | CUOTA DIFERENCIAL |
| 104 | RESULTADOS A INGRESAR DE LAS ANTERIORES AUTOLIQUIDACIONES O LIQUIDACIONES ADMINISTRAT. |
| 105 | DEVOLUCIONES ACORDADAS POR LA ADMINISTRACIÓN CORRESPONDIENTES AL EJERCICIO 2000 |
| 106 | RESULTADO DE LA DECLARACIÓN COMPLEMENTARIA |
| 206 | CUOTA DIFERENCIAL POR I.R.P.F. NEGATIVA (A DEVOLVER) |
| 207 | CUOTA DIFERENCIAL POR I.R.P.F. POSITIVA |

Tabla 6
VARIABLES MONETARIAS DISPONIBLES EN 2001

| Casilla (c*) | Descripción |
|--------------|--|
| 1 | RENDIMIENTOS DEL TRABAJO: RETRIBUCIONES DINERARIAS |
| 2 | RENDIMIENTOS DEL TRABAJO: RETRIBUCIONES EN ESPECIE |
| 3 | RENDIMIENTOS DEL TRABAJO: CONTRIB. EMPRESARIALES A PLANES DE PENSIONES Y MUTUALIDAD DE PREVISIÓN |
| 4 | RENDIMIENTOS DEL TRABAJO: REDUCCIONES ESPECIALES (ART. 17.2 LEY 40/1.998) |
| 5 | RENDIMIENTOS DEL TRABAJO: TOTAL GASTOS DEDUCIBLES |
| 6 | RENDIMIENTOS DEL TRABAJO: REDUCCIÓN GENERAL (ART. 18 LEY 40/1998) |
| 7 | RENDIMIENTOS DEL TRABAJO: RENDIMIENTO NETO REDUCIDO |
| 8 | RENDIMIENTOS DEL CAPITAL MOBILIARIO: INGRESOS ÍNTEGROS |
| 9 | RENDIMIENTOS DEL CAPITAL MOBILIARIO: TOTAL GASTOS DEDUCIBLES |
| 10 | RENDIMIENTOS DEL CAPITAL MOBILIARIO: REDUCCIONES (ART.24.2 LEY 40/1998) |
| 11 | RENDIMIENTOS DEL CAPITAL MOBILIARIO: REDUCCIÓN DETERMINADOS RDTOS. DE CONTRATOS DE SEGUROS |
| 12 | RENDIMIENTOS DEL CAPITAL MOBILIARIO: RENDIMIENTO NETO REDUCIDO |
| 13 | IMPUTACIÓN DE RENTAS INMOBILIARIAS (EXCLUIDA LA VIVIENDA HABITUAL Y EL SUELO NO EDIFICABLE) |
| 14 | RENDIMIENTOS DEL CAPITAL INMOBILIARIO: INGRESOS ÍNTEGROS |
| 15 | RENDIMIENTOS DEL CAPITAL INMOBILIARIO: GASTOS DEDUCIBLES |
| 16 | RENDIMIENTOS DEL CAPITAL INMOBILIARIO: REDUCCIONES (ART. 21.2 LEY 40/1998) |
| 17 | RENDIMIENTOS DEL CAPITAL INMOBILIARIO: RENDIMIENTO NETO REDUCIDO |
| 18 | RENDIMIENTO ACTIVIDADES ECONÓMICAS EN RÉGIMEN DE ESTIMAC. DIRECTA (MODALIDAD NORMAL) |
| 19 | RENDIMIENTO ACTIVIDADES ECONÓMICAS EN RÉGIMEN DE ESTIMAC. DIRECTA (MODALIDAD SIMPLIFICADA) |
| 20 | TOTAL MINORACIONES RENDIMIENTO NETO REDUCIDO POR INCENTIVOS FISCALES AL MECENAZGO |
| 21 | RENDIMIENTO ACTIVIDADES ECONÓMICAS (EXCEPTO AGRÍCOLAS, GANADERAS Y FOREST.) ESTIMACIÓN OBJETIVA |



| | |
|----|--|
| 22 | RENDIMIENTO ACTIVIDADES AGRÍCOLA, GANADERAS Y FOREST.: INGRESOS ÍNTEGROS |
| 23 | RENDIMIENTO ACTIVIDADES AGRÍCOLA, GANADERAS Y FOREST.: RENDIMIENTO NETO REDUCIDO |
| 24 | IMPUTACIONES DE ENTIDADES EN RÉGIMEN DE TRANSPARENCIA FISCAL |
| 25 | IMPUTACIONES DE RENTAS POSITIVAS EN EL RÉGIMEN DE TRANSPARENCIA FISCAL INTERNACIONAL |
| 26 | IMPUTACIONES DE RENTAS POR LA CESIÓN DE DERECHOS DE IMAGEN |
| 27 | IMPUTACIONES RENTAS DERIVADAS DE PARTICIPACIÓN INSTIT. INVERSIÓN COLECT. PARAÍS. FISC. |
| 28 | BASE LIQUIDABLE GENERAL: SALDO NETO POSIT. GANAN. Y PERD. PATRIMON. IMPUTABLES A 2001 |
| 29 | BASE LIQUIDABLE GENERAL: SALDO NETO NEGAT. GANAN. Y PERD. PATRIM. DE 1999 A 2000, BASE LIQUIDABLE |
| 30 | BASE LIQUIDABLE GENERAL: SALDO NETO DE RENDIMIENTOS E IMPUTACIONES DE RENTAS |
| 31 | RENDIMIENTOS IRREGULARES NEGATIVOS PENDIENTES DE COMPENSACIÓN PROCED. EJERCICIOS 1996 A 1998 |
| 32 | RESTO SALDO NETO NEGATIVO DE GANANCIAS Y PERDIDAS PATRIMONIALES DE 1999 A 2000, BASE LIQUIDABLE |
| 33 | SALDO NETO NEGATIVO, GANANCIAS Y PERDIDAS PATRIMONIALES IMPUTABLES A 2001 |
| 34 | MÍNIMO PERSONAL Y FAMILIAR |
| 35 | PORTE GENERAL DE LA BASE IMPONIBLE |
| 36 | REDUCCIÓN POR APORTACIONES A PLANES DE PENSIONES Y MUTUALIDADES DE PREVISIÓN SOCIAL |
| 37 | REDUCCIÓN ADICIONAL A PLANES DE PENSIONES Y MUTUALIDADES DE PREVISIÓN SOCIAL |
| 38 | REDUCCIÓN APORTAC. A PLANES DE PENSIONES Y MUTUALID. PREVIS. SOCIAL EN FAVOR DE MINUSVÁLIDOS |
| 39 | REDUCCIÓN APORTAC. A PLANES DE PENSIONES Y MUTUALID. POR DEPORTISTAS PROFESIONALES |
| 40 | REDUCCIÓN POR PENSIONES COMPENS. AL CÓNYUGE Y ANULIDADES ALIMENT.(EXCEP. A FAVOR DE HIJOS) |
| 41 | COMPENSACIÓN DE BASES LIQUIDABLES REGULARES NEGATIVAS DE LOS EJERCICIOS 1996 A 1998 |
| 42 | COMPENSACIÓN DE BASE LIQUIDABLE GENERAL NEGATIVA DE 1999 Y 2000 |
| 43 | BASE LIQUIDABLE GENERAL SOMETIDA A GRAVAMEN |
| 44 | SALDO NETO POSITIVO DE GANANCIAS Y PERDID. PATRIMONIALES IMPUTABLES A 2001 |
| 45 | DISMINUCIONES PATRIMONIALES NETAS (REGULARES O IRREGULARES) PTES. COMPEN. EJERCICIOS 1996 A 1998 |
| 46 | SALDO NETO NEGATIVO DE GANANCIAS Y PERDIDAS PATRIMONIALES DE 1.999 Y 2.000. BASE LIQUIDABLE |
| 47 | MÍNIMO PERSONAL Y FAMILIAR |
| 48 | BASE LIQUIDABLE ESPECIAL |
| 49 | RENTAS EXENTAS DEL I.R.P.F. EXCEPTO PARA DETERMINAR EL TIPO DE GRAVAMEN |
| 50 | BASE 1. ANUALIDADES POR ALIMENTOS EN FAVOR DE LOS HIJOS SATISFECHAS POR DECISIÓN JUDICIAL |
| 51 | BASE 2. RESTO DE LA BASE LIQUIDABLE GENERAL |
| 52 | CUOTA ESTATAL - CORRESPONDIENTE A LA BASE LIQUIDABLE GENERAL |
| 53 | CUOTA AUTONÓMICA O COMPLEMENTARIA - CORRESPONDIENTE A LA BASE LIQUIDABLE GENERAL. |
| 54 | CUOTA ESTATAL - CORRESPONDIENTE A LA BASE LIQUIDABLE ESPECIAL |
| 55 | CUOTA AUTONÓMICA O COMPLEMENTARIA - CORRESPONDIENTE A LA BASE LIQUIDABLE ESPECIAL |
| 56 | CUOTA INTEGRAL ESTATAL |
| 57 | CUOTA INTEGRAL AUTONÓMICA O COMPLEMENTARIA |
| 58 | CUOTA INTEGRAL TOTAL |
| 59 | DEDUCCIONES GENERALES DE LA CUOTA: POR INVERSIONES Y GASTOS EN BIENES DE INTERES CULT. |
| 60 | DEDUCCIONES GENERALES DE LA CUOTA: POR CANTIDADES O BIENES DONADOS A DETERMINADAS ENTIDADES |
| 61 | DEDUCCIONES GENERALES DE LA CUOTA: POR ADQUISICIÓN O REHABILIT. DE VIVIENDA HABITUAL (CON FINANCIACIÓN AJENA) |
| 62 | DEDUCCIONES GENERALES DE LA CUOTA: POR ADQUISICIÓN O REHABILIT. DE VIVIENDA HABITUAL (SIN FINANCIACIÓN AJENA) |
| 63 | DEDUCCIONES GENERALES DE LA CUOTA: POR CONSTRUCCIÓN O AMPLIACI. DE LA VIVIENDA HABITUAL |
| 64 | DEDUCCIONES GENERALES DE LA CUOTA: POR CANTIDADES DEPOSITADAS EN CUENTAS VIVIENDA |
| 65 | DEDUCCIONES GENERALES DE LA CUOTA: POR ADECUACIÓN DE VIVIENDA HABITUAL, DE MINUSVÁLIDOS (CON FINANCIACIÓN AJENA) |
| 66 | DEDUCCIONES GENERALES DE LA CUOTA: POR ADECUACIÓN DE VIVIENDA HABITUAL, DE MINUSVÁLIDOS (SIN FINANCIACIÓN AJENA) |
| 67 | DEDUCCIONES GENERALES DE LA CUOTA: POR INCENTIVOS Y ESTÍMULOS A LA INVERSIÓN EMPRESARIAL |
| 68 | DEDUCCIONES GENERALES DE LA CUOTA: POR RDTOS. DERIVADOS DE LA VENTA DE BIENES EN CANARIAS |

| | |
|-----|--|
| 69 | DEDUCCIONES GENERALES DE LA CUOTA: POR DOTACIONES RESERVA PARA INVERSIONES EN CANARIAS |
| 70 | DEDUCCIONES GENERALES DE LA CUOTA: POR RENTAS OBTENIDAS EN CEUTA O MELILLA |
| 71 | SUMA DE DEDUCCIONES GENERALES DE LA CUOTA INTEGRAL |
| 72 | DEDUCCIONES AUTONÓMICAS DE LA CUOTA |
| 73 | CUOTA LIQUIDA ESTATAL. - AUTOLIQUIDACIÓN |
| 74 | CUOTA LIQUIDA AUTONÓMICA O COMPLEMENTARIA. - AUTOLIQUIDACIÓN |
| 75 | CUOTA LIQUIDA TOTAL. - AUTOLIQUIDACIÓN |
| 76 | DEDUCCIONES GENERALES DE EJERC. ANTER. A 1997: A LAS QUE SE HA PERDIDO EL DERECHO |
| 77 | DEDUCCIONES GENERALES DE EJERC. ANTER. A 1997: INTERESES DE DEMORA |
| 78 | DEDUCCIONES GENERALES DE EJERC. 1997 A 2000: A LAS QUE SE HA PERDIDO EL DERECHO |
| 79 | DEDUCCIONES GENERALES DE EJERC. 1997 A 2000: INTERESES DE DEMORA |
| 80 | DEDUCCIONES AUTONÓMICAS DE EJERC. 1998 A 2000: A LAS QUE SE HA PERDIDO EL DERECHO |
| 81 | DEDUCCIONES AUTONÓMICAS DE EJERC. 1998 A 2000: INTERESES DE DEMORA |
| 82 | CUOTA LIQUIDA ESTATAL INCREMENTADA |
| 83 | CUOTA LIQUIDA AUTONÓMICA INCREMENTADA |
| 84 | CUOTA LIQUIDA TOTAL INCREMENTADA |
| 85 | DEDUCCIÓN POR DOBLE IMPOSICIÓN DE DIVIDENDOS |
| 86 | DEDUCCIÓN POR DOBLE IMPOSICIÓN INTERNACIONAL POR LAS RENTAS OBTENIDAS Y GRAVADAS EN EL EXTRANJERO |
| 87 | DEDUCCIÓN POR DOBLE IMPOSICIÓN INTERNACIONAL POR APLIC. RÉGIMEN DE TRANSPARENCIA FISCAL EN EL EXTRANJERO |
| 88 | DEDUCCIÓN POR DOBLE IMPOSICIÓN IMPUTACIÓN DE RENTAS DERIVADAS DE CESIÓN DERECHOS IMAGEN |
| 89 | COMPENSACIÓN FISCAL A LOS CONTRIBUYENTES ARRENDATARIOS DE SU VIVIENDA HABITUAL |
| 90 | COMPENSACIÓN FISCAL POR DEDUCCIÓN EN LA ADQUISICIÓN DE LA VIVIENDA HABITUAL |
| 91 | CUOTA RESULTANTE DE LA AUTOLIQUIDACIÓN |
| 92 | SUMA DE RETENCIONES E INGRESOS A CUENTA: POR RENDIMIENTOS DEL TRABAJO |
| 93 | SUMA DE RETENCIONES E INGRESOS A CUENTA: POR RENDIMIENTOS DEL CAPITAL MOBILIARIO |
| 94 | SUMA DE RETENCIONES E INGRESOS A CUENTA: POR ARRENDAMIENTOS DE INMUEBLES URBANOS |
| 95 | SUMA DE RETENCIONES E INGRESOS A CUENTA: POR RENDIMIENTOS DE ACTIVIDADES ECONÓMICAS |
| 96 | PAGOS FRACCIONADOS REALIZADOS POR ACTIVIDADES ECONÓMICAS |
| 97 | RETENCIONES, INGRESOS A CUENTA Y PAGOS A CUENTA: POR GANANCIAS Y PERDIDAS PATRIMONIAL |
| 98 | RETENCIONES, INGRESOS A CUENTA, PAGOS FRACCIONADOS Y CUOTA DEL I. SOBRE SOCIEDADES |
| 99 | EXCESO DE PAGOS A CUENTA IMPUTADOS POR ENTIDADES EN RÉGIMEN DE TRANSPARENCIA FISCAL |
| 100 | INGRESOS A CUENTA: IMPUTACIONES DE RENTAS DERIVADAS DE LA CESIÓN DE DERECHOS DE IMAGEN |
| 101 | IMPORTE DEDUCIBLE, POR BONIFICACIONES OTORGADAS CONFORME AL PROGRAMA PREVER. |
| 102 | SUMA TOTAL DE PAGOS A CUENTA |
| 103 | CUOTA DIFERENCIAL |
| 107 | CONTRIBUYENTES QUE HAN ADQUIRIDO CONDICIÓN DE NO RESIDENTE POR CAMBIO DE RESIDENCIA |
| 204 | PARTIDA GENERADA (204) DIFERENCIA DE LA (70) |
| 205 | PARTIDA GENERADA (205) DIFERENCIA DE LA (102) |
| 206 | CUOTA DIFERENCIAL POR I.R.P.F. NEGATIVA (A DEVOLVER) |
| 207 | CUOTA DIFERENCIAL POR I.R.P.F. POSITIVA |

Tabla 7
VARIABLES MONETARIAS DISPONIBLES EN 2002

| Casilla (c*) | Descripción |
|--------------|---|
| 1 | RENDIMIENTOS DEL TRABAJO: RETRIBUCIONES DINERARIAS |
| 2 | RENDIMIENTOS DEL TRABAJO: RETRIBUCIONES EN ESPECIE |
| 3 | RENDIMIENTOS DEL TRABAJO: CONTRIB. EMPRESARIALES A PLANES DE PENSIONES Y MUTUALIDADES |
| 4 | RENDIMIENTOS DEL TRABAJO: REDUCCIONES ESPECIALES (ART. 17.2 LEY 40/1998) |
| 5 | RENDIMIENTOS DEL TRABAJO: TOTAL GASTOS DEDUCIBLES |
| 6 | RENDIMIENTOS DEL TRABAJO: REDUCCIÓN GENERAL (ART. 18 LEY 40/1998) |
| 7 | RENDIMIENTOS DEL TRABAJO: RENDIMIENTO NETO REDUCIDO |



| | |
|----|---|
| 8 | RENDIMIENTOS DEL CAPITAL MOBILIARIO: INGRESOS ÍNTEGROS |
| 9 | RENDIMIENTOS DEL CAPITAL MOBILIARIO: TOTAL GASTOS DEDUCIBLES |
| 10 | RENDIMIENTOS DEL CAPITAL MOBILIARIO: REDUCCIONES (ART.24.2 LEY 40/1998) |
| 11 | RENDIMIENTOS DEL CAPITAL MOBILIARIO: REDUCCIÓN DE DETERMINADOS RENDIMIENTOS DE CONTRATOS DE SEGUROS |
| 12 | RENDIMIENTOS DEL CAPITAL MOBILIARIO: RENDIMIENTO NETO REDUCIDO |
| 13 | IMPUTACIÓN DE RENTAS INMOBILIARIAS (EXCLUIDA LA VIVIENDA HABITUAL Y EL SUELO NO EDIF.) |
| 14 | RENDIMIENTOS DEL CAPITAL INMOBILIARIO: INGRESOS ÍNTEGROS |
| 15 | RENDIMIENTOS DEL CAPITAL INMOBILIARIO: GASTOS DEDUCIBLES |
| 16 | RENDIMIENTOS DEL CAPITAL INMOBILIARIO: REDUCCIONES (ART. 21.2 LEY 40/1998) |
| 17 | RENDIMIENTOS DEL CAPITAL INMOBILIARIO: RENDIMIENTO NETO REDUCIDO |
| 18 | RENDIMIENTO ACTIVIDADES ECONÓMICAS EN RÉGIMEN DE ESTIMAC. DIRECTA (MODALIDAD NORMAL) |
| 19 | RENDIMIENTO ACTIVIDADES ECONÓMICAS EN RÉGIMEN DE ESTIMAC. DIRECTA (MODALIDAD SIMPLIF.) |
| 20 | TOTAL MINORACIONES RENDIMIENTO NETO REDUCIDO POR INCENTIVOS FISCALES AL MECENAZGO |
| 21 | RENDIMIENTO ACTIVIDADES ECONÓMICAS (EXCEPTO AGRÍCOLAS, GANADERAS Y FOREST.) ESTIMACIÓN OBJETIVA |
| 22 | RENDIMIENTO ACTIVIDADES AGRÍCOLA, GANADERAS Y FOREST.: INGRESOS ÍNTEGROS |
| 23 | RENDIMIENTO ACTIVIDADES AGRÍCOLA, GANADERAS Y FOREST.: RENDIMIENTO NETO REDUCIDO |
| 24 | IMPUTACIONES DE ENTIDADES EN RÉGIMEN DE TRANSPARENCIA FISCAL |
| 25 | IMPUTACIONES DE RENTAS POSITIVAS EN EL RÉGIMEN DE TRANSPARENCIA FISCAL INTERNACIONAL |
| 26 | IMPUTACIONES DE RENTAS POR LA CESIÓN DE DERECHOS DE IMAGEN |
| 27 | IMPUTACIONES RENTAS DERIVADAS DE PARTICIPACIÓN INSTIT. INVERSIÓN COLECT. PARAÍS. FISC. |
| 28 | BASE LIQUIDABLE GENERAL: SALDO NETO POSIT. GANAN. Y PERD. PATRIMON. IMPUTABLES A 2002 |
| 29 | BASE LIQUIDABLE GENERAL: SALDO NETO NEGAT. GANAN. Y PERD. PATRIM. DE 99 A 01.BASE LIQ. |
| 30 | BASE LIQUIDABLE GENERAL: SALDO NETO DE RENDIMIENTOS E IMPUTACIONES DE RENTAS |
| 31 | RENDIMIENTOS IRREGULARES NEGATIVOS PENDIENTES DE COMPENSACIÓN PROCED. EJERCICIOS 1997 A 1998 |
| 32 | RESTO SALDO NETO NEGATIVO DE GANANCIAS Y PERDIDAS PATRIMONIALES DE 99 A 01. BASE LIQ. |
| 33 | SALDO NETO NEGATIVO, GANANCIAS Y PERDIDAS PATRIMONIALES IMPUTABLES A 2002 |
| 34 | MÍNIMO PERSONAL Y FAMILIAR |
| 35 | PARTE GENERAL DE LA BASE IMPONIBLE |
| 36 | REDUCCIÓN POR APORTACIONES A PLANES DE PENSIONES Y MUTUALIDADES DE PREVISION SOCIAL |
| 37 | REDUCCIÓN ADICIONAL A PLANES DE PENSIONES Y MUTUALIDADES DE PREVISION SOCIAL |
| 38 | REDUCCIÓN APORTAC. A PLANES DE PENSIONES Y MUTUALID. PREVIS. SOCIAL EN FAVOR DE MINUS. |
| 39 | REDUCCIÓN APORTAC. A PLANES DE PENSIONES Y MUTUALID. POR DEPORTISTAS PROFESIONALES |
| 40 | REDUCCIÓN POR PENSIONES COMPENS. AL CÓNYUGE Y ANUALIDADES ALIMENT.(EXCEP. A FAV. HIJOS) |
| 41 | COMPENSACIÓN DE BASES LIQUIDABLES REGULARES NEGATIVAS DE LOS EJERCICIOS 1997 A 1998 |
| 42 | COMPENSACIÓN DE BASE LIQUIDABLE GENERAL NEGATIVA DE 1999, 2000 Y 2001 |
| 43 | BASE LIQUIDABLE GENERAL SOMETIDA A GRAVAMEN |
| 44 | SALDO NETO POSITIVO DE GANANCIAS Y PERDID. PATRIMON. IMPUTABLES A 2002 |
| 45 | DISMINUCIONES PATRIMONIALES NETAS (REGULARES O IRREGULARES) PTES. COMPEN. EJERCICIOS 1997 A 1998 |
| 46 | SALDO NETO NEGATIVO DE GANAN. Y PERD. PATRIMONIALES DE 1999, 2000 Y 2001. BASE IMP. |
| 47 | MÍNIMO PERSONAL Y FAMILIAR |
| 48 | BASE LIQUIDABLE ESPECIAL |
| 49 | RENTAS EXENTAS DEL I.R.P.F. EXCEPTO PARA DETERMINAR EL TIPO DE GRAVAMEN |
| 50 | ANUALIDADES POR ALIMENTOS EN FAVOR DE LOS HIJOS SATISFECHAS POR DECISIÓN JUD. |
| 51 | CUOTA LÍQUIDA GENERAL (PARTE ESTATAL) |
| 52 | CUOTA LÍQUIDA GENERAL (PARTE AUTONÓMICA) |
| 53 | CUOTA LÍQUIDA ESPECIAL (PARTE ESTATAL) |
| 54 | CUOTA LÍQUIDA ESPECIAL (PARTE AUTONÓMICA) |
| 55 | CUOTA INTEGRAL (PARTE ESTATAL) |
| 56 | CUOTA INTEGRAL (PARTE AUTONÓMICA) |
| 57 | DEDUCCIÓN POR INVERSIÓN Y GASTOS DE INTERÉS CULTURAL (PARTE ESTATAL) |

| | |
|-----|---|
| 58 | DEDUCCIÓN POR INVERSIÓN Y GASTOS DE INTERÉS CULTURAL (PARTE AUTONÓMICA) |
| 59 | DEDUCCIÓN POR DONATIVOS (PARTE ESTATAL) |
| 60 | DEDUCCIÓN POR DONATIVOS (PARTE AUTONÓMICA) |
| 61 | DEDUCCIÓN POR ADQUISICIÓN O REHABILITACIÓN DE VIVIENDA HABITUAL CON FINANCIACIÓN (PARTE ESTATAL) |
| 62 | DEDUCCIÓN POR ADQUISICIÓN O REHABILITACIÓN DE VIVIENDA HABITUAL CON FINANCIACIÓN (PARTE AUTONÓMICA) |
| 63 | DEDUCCIÓN POR ADQUISICIÓN O REHABILITACIÓN DE VIVIENDA HABITUAL SIN FINANCIACIÓN (PARTE ESTATAL) |
| 64 | DEDUCCIÓN POR ADQUISICIÓN O REHABILITACIÓN DE VIVIENDA HABITUAL SIN FINANCIACIÓN (PARTE AUTONÓMICA) |
| 65 | DEDUCCIÓN POR CONSTRUCCIÓN O AMPLIACIÓN DE LA VIVIENDA HABITUAL (PARTE ESTATAL) |
| 66 | DEDUCCIÓN POR CONSTRUCCIÓN O AMPLIACIÓN DE LA VIVIENDA HABITUAL (PARTE AUTONÓMICA) |
| 67 | DEDUCCIÓN POR CANTIDADES DEPOSITADAS EN CUENTAS VIVIENDA (PARTE ESTATAL) |
| 68 | DEDUCCIÓN POR CANTIDADES DEPOSITADAS EN CUENTAS VIVIENDA (PARTE AUTONÓMICA) |
| 69 | DEDUCCIÓN POR ADECUACIÓN DE VIVIENDA HABIT. DE MINUSV. CON FINANC. (PARTE ESTATAL) |
| 70 | DEDUCCIÓN POR ADECUACIÓN DE VIVIENDA HABIT. DE MINUSV. CON FINANC. (PARTE AUTONÓMICA) |
| 71 | DEDUCCIÓN POR ADECUACIÓN DE VIVIENDA HABIT. DE MINUSV. SIN FINANC. (PARTE ESTATAL) |
| 72 | DEDUCCIÓN POR ADECUACIÓN DE VIVIENDA HABIT. DE MINUSV. SIN FINANC. (PARTE AUTONÓMICA) |
| 73 | DEDUCCIÓN POR INCENTIVOS Y ESTÍMULOS A LA INVERSIÓN EMPRESARIAL. (PARTE ESTATAL) |
| 74 | DEDUCCIÓN POR INCENTIVOS Y ESTÍMULOS A LA INVERSIÓN EMPRESARIAL. (PARTE AUTONÓMICA) |
| 75 | DEDUCCIÓN POR RENDTOS. POR VENTA DE BIENES EN CANARIAS (LEY 19/94). (PARTE ESTATAL) |
| 76 | DEDUCCIÓN POR RENDTOS. POR VENTA DE BIENES EN CANARIAS (LEY 19/94). (PARTE AUTONÓMICA) |
| 77 | DEDUCCIÓN POR DOTACIONES A RESERVA INVERS. EN CANARIAS (LEY 19/94). (PARTE ESTATAL) |
| 78 | DEDUCCIÓN POR DOTACIONES A RESERVA INVERS. EN CANARIAS (LEY 19/94). (PARTE AUTONÓMICA) |
| 79 | DEDUCCIÓN POR RENTAS OBTENIDAS EN CEUTA O MELILLA (PARTE ESTATAL) |
| 80 | DEDUCCIÓN POR RENTAS OBTENIDAS EN CEUTA O MELILLA (PARTE AUTONÓMICA) |
| 81 | TOTAL DEDUCCIONES AUTONÓMICAS |
| 82 | CUOTA LIQUIDA ESTATAL |
| 83 | CUOTA LIQUIDA AUTONÓMICA |
| 84 | DEDUCCIONES DE 1996 Y EJERCICIOS ANT. IMPORTE DE LA DEDUC. QUE HA PERDIDO EL DERECHO |
| 85 | DEDUCCIONES DE 1996 Y EJERCICIOS ANT. INTERESES DE DEMORA |
| 86 | DEDUCCIONES GENER. DE 1997 A 2001. 85% DEL IMPORTE DE LA DEDUCCION QUE HA PERDIDO EL DERECHO |
| 87 | DEDUCCIONES GENER. DE 1997 A 2001. INTERESES DE DEMORA |
| 88 | DEDUCCIONES GENER. DE 1997 A 2001. 15% DEL IMPORTE DE LA DEDUCCION QUE HA PERDIDO EL DERECHO |
| 89 | DEDUCCIONES GENER. DE 1997 A 2001. INTERESES DE DEMORA |
| 90 | DEDUCCIONES AUTON. DE 1998 A 2001. IMPORTE DE LA DEDUCCION QUE HA PERDIDO EL DERECHO |
| 91 | DEDUCCIONES AUTON. DE 1998 A 2001. INTERESES DE DEMORA |
| 92 | CUOTAS LIQUIDAS INCREMENTADAS (PARTE ESTATAL) |
| 93 | CUOTAS LIQUIDAS INCREMENTADAS (PARTE AUTONÓMICA) |
| 94 | CUOTA LIQUIDA INCREMENTADA TOTAL |
| 95 | DEDUCCIÓN POR DOBLE IMPOSICIÓN DE DIVIDENDOS |
| 96 | DEDUCCIÓN POR DOBLE IMPOSICIÓN INTERN., POR RENTAS OBTENIDAS Y GRAVADAS EN EXTRANJ. |
| 97 | DEDUCCIÓN POR DOBLE IMPOSICIÓN INTERN., EN RÉGIMEN DE TRANSPARENCIA FISCAL INTERNAC. |
| 98 | DEDUCCIÓN POR DOBLE IMPOSICIÓN DEL RÉGIMEN DE IMPUTACIÓN DE RENTAS DE CESIÓN DERECHOS IMAGEN |
| 99 | COMPENSACIÓN FISCAL POR DEDUCCIONES EN ARRENDAMIENTOS DE LA VIVIENDA HABITUAL |
| 100 | COMPENSACIÓN FISCAL POR DEDUCCIONES EN LA ADQUISICIÓN DE LA VIVIENDA HABITUAL |
| 101 | CUOTA RESULTANTE DE LA AUTOLIQUIDACIÓN |
| 102 | RETENCIONES Y PAGOS A CUENTA. POR RENDIMIENTOS DEL TRABAJO |
| 103 | RETENCIONES Y PAGOS A CUENTA. POR RENDIMIENTOS DEL CAPITAL MOBILIARIO |
| 104 | RETENCIONES Y PAGOS A CUENTA. POR ARRENDAMIENTO DE INMUEBLES URBANOS |
| 105 | RETENCIONES Y PAGOS A CUENTA. POR RENDIMIENTOS DE ACTIVIDADES ECONÓMICAS |



| | |
|-----|---|
| 106 | RETENCIONES Y PAGOS A CUENTA. POR ACTIVIDADES ECONÓMICAS |
| 107 | RETENCIONES Y PAGOS A CUENTA. POR GANANCIAS PATRIMONIALES |
| 108 | RETENCIONES Y PAGOS A CUENTA. POR IMPUTACIÓN RÉGIMEN DE TRANSPARENCIA FISCAL: RETENCIÓN E INGRESOS A CUENTA |
| 109 | RETENCIONES Y PAGOS A CUENTA. POR IMPUTACIÓN RÉGIMEN DE TRANSPARENCIA FISCAL: EXCESO DE PAGOS A CUENTA |
| 110 | RETENCIONES Y PAGOS A CUENTA. POR IMPUTACIÓN DE RENTAS DE CESIÓN DE DERECHOS DE IMAGEN |
| 111 | RETENCIONES Y PAGOS A CUENTA. POR BONIFICACIÓN OTORGADAS CONFORME AL PROGRAMA PREVER |
| 112 | RETENCIONES Y PAGOS A CUENTA. CONTRIBUYENTES CON CONDICIÓN DE CAMBIO DE RESIDENCIA |
| 113 | TOTAL PAGOS A CUENTA |
| 114 | CUOTA DIFERENCIAL |
| 115 | DEVOLUCIÓN COMO CONSECUENCIA DE LA TRAMITACIÓN DE LA SOLICITUD DE DEVOLUCIÓN (MOD. 104) |
| 116 | RESULTADO DE LA DECLARACIÓN |
| 200 | RESULTADO DE LA DECLARACIÓN. NEGATIVA (A DEVOLVER) |
| 201 | RESULTADO DE LA DECLARACIÓN. POSITIVA (A INGRESAR) |
| 203 | TOTAL CUOTA INTEGRAL |
| 204 | PARTIDA GENERADA (204) DIFERENCIA DE LA (79/80). |
| 205 | PARTIDA GENERADA (205) DIFERENCIA DE LA (113). |

Tabla 8
VARIABLES MONETARIAS DISPONIBLES EN 2003

| Casilla (c*) | Descripción |
|--------------|---|
| 1 | RENDIMIENTOS DEL TRABAJO: RETRIBUCIONES DINERARIAS |
| 2 | RENDIMIENTOS DEL TRABAJO: RETRIBUCIONES EN ESPECIE |
| 3 | RENDIMIENTOS DEL TRABAJO: CONTRIB. EMPRESARIALES A PLANES DE PENSIONES Y MUTUALID. PRE. |
| 4 | RENDIMIENTOS DEL TRABAJO: REDUCCIONES ESPECIALES (ART. 17.2 LEY 40/1998) |
| 5 | RENDIMIENTOS DEL TRABAJO: GASTOS DEDUCIBLES |
| 6 | RENDIMIENTOS DEL TRABAJO: RENDIMIENTO NETO |
| 7 | RENDIMIENTOS DEL CAPITAL MOBILIARIO: INGRESOS ÍNTEGROS |
| 8 | RENDIMIENTOS DEL CAPITAL MOBILIARIO: GASTOS DEDUCIBLES |
| 9 | RENDIMIENTOS DEL CAPITAL MOBILIARIO: REDUCCIONES (ART.24.2 LEY 40/1998) |
| 10 | RENDIMIENTOS DEL CAPITAL MOBILIARIO: REDUC. DETERM. RDTOS. DE CONTRATOS DE SEGUROS |
| 11 | RENDIMIENTOS DEL CAPITAL MOBILIARIO: RENDIMIENTO NETO REDUCIDO |
| 12 | IMPUTACIÓN DE RENTAS INMOBILIARIAS (EXCLUIDA LA VIVIENDA HABITUAL Y EL SUELO NO EDIF.) |
| 13 | RENDIMIENTOS DEL CAPITAL INMOBILIARIO: INGRESOS ÍNTEGROS |
| 14 | RENDIMIENTOS DEL CAPITAL INMOBILIARIO: GASTOS DEDUCIBLES |
| 15 | RENDIMIENTOS DEL CAPITAL INMOBILIARIO: REDUCCIONES (ART. 21.2 LEY 40/1998) |
| 16 | RENDIMIENTOS DEL CAPITAL INMOBILIARIO: REDUCCIONES (ART. 21.3 LEY 40/1998) |
| 17 | RENDIMIENTOS DEL CAPITAL INMOBILIARIO: RENDIMIENTO NETO REDUCIDO |
| 18 | RENDIMIENTO ACTIVIDADES ECONÓMICAS EN RÉGIMEN DE ESTIMACIÓN DIRECTA |
| 19 | RENDIMIENTO ACTIVIDADES ECONÓMICAS EN RÉGIMEN DE ESTIMACIÓN OBJETIVA |
| 20 | RENDIMIENTO ACTIVIDADES AGRÍCOLA, GANADERAS Y FOREST.: INGRESOS ÍNTEGROS |
| 21 | RENDIMIENTO ACTIVIDADES AGRÍCOLA, GANADERAS Y FOREST.: RENDIMIENTO NETO REDUCIDO TOTAL |
| 22 | REGIMENES ESPECIALES.: RENDIMIENTOS DEL CAPITAL MOBILIARIO |
| 23 | REGIMENES ESPECIALES.: RENDIMIENTOS DEL CAPITAL INMOBILIARIO |
| 24 | REGIMENES ESPECIALES.: RENDIMIENTOS DE ACTIVIDADES ECONÓMICAS |
| 25 | IMPUTACIONES DE ENTIDADES EN RÉGIMEN DE TRANSPARENCIA FISCAL |
| 26 | IMPUTACIONES DE RENTAS POSITIVAS EN EL RÉGIMEN DE TRANSPARENCIA FISCAL INTERNACIONAL |
| 27 | IMPUTACIONES DE RENTAS POR LA CESIÓN DE DERECHOS DE IMAGEN |
| 28 | IMPUTACIONES RENTAS DERIVADAS DE PARTICIPACIÓN INSTIT. INVERSIÓN COLECT. PARAÍS. FISC. |
| 29 | BASE LIQUIDABLE GENERAL: SALDO NETO POSIT. GANAN. Y PERD. PATRIMON. IMPUTABLES A 2003 |
| 30 | BASE LIQUIDABLE GENERAL: SALDO NETO NEGAT. GANAN. Y PERD. PATRIM. DE 99 A 02.BASE LIQ. |
| 31 | BASE LIQUIDABLE GENERAL: SALDO NETO DE RENDIMIENTOS E IMPUTACIONES DE RENTAS |

| | |
|----|--|
| 32 | RENDIMIENTOS IRREGULARES NEGATIVOS PENDIENTES DE COMPENSACIÓN PROCED. EJERCICIO 1998 |
| 33 | RESTO SALDO NETO NEGATIVO DE GANANCIAS Y PÉRDIDAS PATRIMONIALES DE 99 A 02. BASE LIQ. |
| 34 | SALDO NETO NEGATIVO, GANANCIAS Y PÉRDIDAS PATRIMONIALES IMPUTABLES A 2003 |
| 35 | PARTE GENERAL DE LA RENTA DEL PERIODO |
| 36 | SALDO NETO POSITIVO DE GANANCIAS Y PERDIDAS PATRIM. INMPUT. A 2003 A INTEGRAR |
| 37 | COMPENSACIONES.: DISMINUCIONES PATRIMONIALES NETAS, PDTES. DE COMPENSAR DEL EJERC. 98 |
| 38 | COMPENSACIONES.: SALDO NETO NEGATIVO DE GANANCIAS Y PERD. PATRIM. DE 1999 A 2002 |
| 39 | PARTE ESPECIAL DE LA RENTA DEL |
| 40 | MÍNIMO PERSONAL Y |
| 41 | PARTE GENERAL DE LA RENTA DEL PERIODO.: MÍNIMO PERSONAL Y FAMILIAR |
| 42 | PARTE GENERAL DE LA BASE IMPONIBLE |
| 43 | PARTE ESPECIAL DE LA RENTA DEL PERIODO.: MÍNIMO PERSONAL Y FAMILIAR |
| 44 | PARTE ESPECIAL DE LA BASE IMPONIBLE |
| 45 | SUMA DE REDUCCIONES POR CIRCUNSTANCIAS LABORALES, PERSONALES Y FAMILIARES |
| 46 | REDUCCIÓN POR APORTACIONES A PLANES DE PENSIONES Y MUTUALIDADES DE PREVISIÓN SOCIAL |
| 47 | REDUCCIÓN ADICIONAL A PLANES DE PENSIONES Y MUTUALIDADES DE PREVISIÓN SOCIAL |
| 48 | REDUCCIÓN APORTAC. A PLANES DE PENSIONES Y MUTUALID. PREVIS. SOCIAL EN FAVOR DE MINUS. |
| 49 | REDUCCIÓN POR PENSIONES COMPENS. AL CÓNYUGE Y ANUALIDADES ALIMENT. (EXCEP. A FAV. HIJOS) |
| 50 | APORTACIONES CON DERECHO A REDUCCIÓN REALIZADAS POR DEPORTISTAS PROFESIONALES |
| 51 | BASE LIQUIDABLE GENERAL |
| 52 | COMPENSACIÓN DE BASE LIQUIDABLE REGULAR NEGATIVA DE 1998 |
| 53 | COMPENSACIÓN DE BASE LIQUIDABLE GENERAL NEGATIVA DE 1999 A 2002 |
| 54 | BASE LIQUIDABLE GENERAL SOMETIDA A GRAVAMEN |
| 55 | BASE LIQUIDABLE ESPECIAL |
| 56 | RENTAS EXENTAS DEL I.R.P.F. EXCEPTO PARA DETERMINAR EL TIPO DE GRAVAMEN |
| 57 | ANUALIDADES POR ALIMENTOS EN FAVOR DE LOS HIJOS SATISFECHAS POR DECISIÓN JUD. |
| 58 | CUOTA LÍQUIDA GENERAL (PARTE ESTATAL) |
| 59 | CUOTA LÍQUIDA GENERAL (PARTE AUTONÓMICA) |
| 60 | CUOTA LÍQUIDA ESPECIAL (PARTE ESTATAL) |
| 61 | CUOTA LÍQUIDA ESPECIAL (PARTE AUTONÓMICA) |
| 62 | CUOTA INTEGRAL (PARTE ESTATAL) |
| 63 | CUOTA INTEGRAL (PARTE AUTONÓMICA) |
| 64 | DEDUCCIÓN POR INVERSIÓN Y GASTOS DE INTERÉS CULTURAL (PARTE ESTATAL) |
| 65 | DEDUCCIÓN POR INVERSIÓN Y GASTOS DE INTERÉS CULTURAL (PARTE AUTONÓMICA) |
| 66 | DEDUCCIÓN POR DONATIVOS (PARTE ESTATAL) |
| 67 | DEDUCCIÓN POR DONATIVOS (PARTE AUTONÓMICA) |
| 68 | DEDUCCIÓN POR ADQUIS. O REHAB. DE VIVIENDA HAB. CON FINANCIACIÓN (PARTE ESTATAL) |
| 69 | DEDUCCIÓN POR ADQUIS. O REHAB. DE VIVIENDA HAB. CON FINANCIACIÓN (PARTE AUTONÓMICA) |
| 70 | DEDUCCIÓN POR ADQUIS. O REHAB. DE VIVIENDA HAB. SIN FINANCIACIÓN (PARTE ESTATAL) |
| 71 | DEDUCCIÓN POR ADQUIS. O REHAB. DE VIVIENDA HAB. SIN FINANCIACIÓN (PARTE AUTONÓMICA) |
| 72 | DEDUCCIÓN POR CONSTRUCCIÓN O AMPLIACIÓN DE LA VIVIENDA HABITUAL (PARTE ESTATAL) |
| 73 | DEDUCCIÓN POR CONSTRUCCIÓN O AMPLIACIÓN DE LA VIVIENDA HABITUAL (PARTE AUTONÓMICA) |
| 74 | DEDUCCIÓN POR CANTIDADES DEPOSITADAS EN CUENTAS VIVIENDA (PARTE ESTATAL) |
| 75 | DEDUCCIÓN POR CANTIDADES DEPOSITADAS EN CUENTAS VIVIENDA (PARTE AUTONÓMICA) |
| 76 | DEDUCCIÓN POR ADECUACIÓN DE VIVIENDA HABIT. DE MINUSV. CON FINANC. (PARTE ESTATAL) |
| 77 | DEDUCCIÓN POR ADECUACIÓN DE VIVIENDA HABIT. DE MINUSV. CON FINANC. (PARTE AUTONÓMICA) |
| 78 | DEDUCCIÓN POR ADECUACIÓN DE VIVIENDA HABIT. DE MINUSV. SIN FINANC. (PARTE ESTATAL) |
| 79 | DEDUCCIÓN POR ADECUACIÓN DE VIVIENDA HABIT. DE MINUSV. SIN FINANC. (PARTE AUTONÓMICA) |
| 80 | DEDUCCIÓN POR INCENTIVOS Y ESTÍMULOS A LA INVERSIÓN EMPRESARIAL. (PARTE ESTATAL) |
| 81 | DEDUCCIÓN POR INCENTIVOS Y ESTÍMULOS A LA INVERSIÓN EMPRESARIAL. (PARTE AUTONÓMICA) |
| 82 | DEDUCCIÓN POR DOTACIONES A RESERVA INVERS. EN CANARIAS (LEY 19/94). (PARTE ESTATAL) |
| 83 | DEDUCCIÓN POR DOTACIONES A RESERVA INVERS. EN CANARIAS (LEY 19/94). (PARTE AUTONÓMICA) |
| 84 | DEDUCCIÓN POR RENDTOS. POR VENTA DE BIENES EN CANARIAS (LEY 19/94). (PARTE ESTATAL) |
| 85 | DEDUCCIÓN POR RENDTOS. POR VENTA DE BIENES EN CANARIAS (LEY 19/94). (PARTE AUTONÓMICA) |



| | |
|-----|---|
| 86 | DEDUCCIÓN POR RENTAS OBTENIDAS EN CEUTA O MELILLA (PARTE ESTATAL) |
| 87 | DEDUCCIÓN POR RENTAS OBTENIDAS EN CEUTA O MELILLA (PARTE AUTONÓMICA) |
| 88 | DEDUCCIÓN POR CANTIDADES DEPOSITADAS EN CUENTAS AHORRO-EMPRESA (PARTE ESTATAL) |
| 89 | DEDUCCIÓN POR CANTIDADES DEPOSITADAS EN CUENTAS AHORRO-EMPRESA (PARTE AUTONÓMICA) |
| 90 | TOTAL DEDUCCIONES AUTONÓMICAS |
| 91 | CUOTA LIQUIDA ESTATAL |
| 92 | CUOTA LIQUIDA AUTONÓMICA |
| 93 | DEDUCCIONES DE 1996 Y EJERCICIOS ANT. IMPORTE DE LA DEDUC. QUE HA PERDIDO EL DERECHO |
| 94 | DEDUCCIONES DE 1996 Y EJERCICIOS ANT. INTERESES DE DEMORA |
| 95 | DEDUCCIONES GENER. DE 1997 A 2002. 85% DEL IMPORT. DE LA DEDUC. QUE HA PERD. EL DERECHO |
| 96 | DEDUCCIONES GENER. DE 1997 A 2002. INTERESES DE DEMORA |
| 97 | DEDUCCIONES GENER. DE 1997 A 2002. 15% DEL IMPORT. DE LA DEDUC. QUE HA PERD. EL DERECHO |
| 98 | DEDUCCIONES GENER. DE 1997 A 2002. INTERESES DE DEMORA |
| 99 | DEDUCCIONES AUTON. DE 1998 A 2002. IMPORTE DE LA DEDUC. QUE HA PERDIDO EL DERECHO |
| 100 | DEDUCCIONES AUTON. DE 1998 A 2002. INTERESES DE DEMORA |
| 101 | CUOTAS LIQUIDAS INCREMENTADAS (PARTE ESTATAL) |
| 102 | CUOTAS LIQUIDAS INCREMENTADAS (PARTE AUTONÓMICA) |
| 103 | CUOTA LIQUIDA INCREMENTADA TOTAL |
| 104 | DEDUCCIÓN POR DOBLE IMPOSICIÓN DE DIVIDENDOS |
| 105 | DEDUCCIÓN POR DOBLE IMPOSICIÓN INTERN., POR RENTAS OBTENIDAS Y GRAVADAS EN EXTRANJ. |
| 106 | DEDUCCIÓN POR DOBLE IMPOSICIÓN INTERN., EN RÉGIMEN DE TRANSPARENCIA FISCAL INTERNAC. |
| 107 | DEDUCCIÓN POR DOBLE IMPOSICIÓN DEL REG. DE IMPUTAC. DE RENTAS DE CESIÓN DERECH. IMAGEN |
| 108 | COMPENSACIÓN FISCAL POR DEDUCCIONES EN ARRENDAMIENTOS DE LA VIVIENDA HABITUAL |
| 109 | COMPENSACIÓN FISCAL POR DEDUCCIONES EN LA ADQUISICIÓN DE LA VIVIENDA HABITUAL |
| 110 | CUOTA RESULTANTE DE LA AUTOLIQUIDACIÓN |
| 111 | RETENCIONES Y PAGOS A CUENTA. POR RENDIMIENTOS DEL TRABAJO |
| 112 | RETENCIONES Y PAGOS A CUENTA. POR RENDIMIENTOS DEL CAPITAL MOBILIARIO |
| 113 | RETENCIONES Y PAGOS A CUENTA. POR ARRENDAMIENTO DE INMUEBLES URBANOS |
| 114 | RETENCIONES Y PAGOS A CUENTA. POR RENDIMIENTOS DE ACTIVIDADES ECONÓMICAS |
| 115 | RETENCIONES Y PAGOS A CUENTA. POR ACTIVIDADES ECONÓMICAS |
| 116 | RETENCIONES E INGR. A CUENTA. POR RÉGIMEN ESPECIAL DE ATRIBUCIÓN DE RENTAS |
| 117 | RETENCIONES Y PAGOS A CUENTA. POR IMPUT. REG. DE TRANSP. FISCAL: RETENC. E ING. A CTA. |
| 118 | RETENCIONES Y PAGOS A CUENTA. POR IMPUT. REG. DE TRANSP. FISCAL: EXCESO DE PAGOS A CTA. |
| 119 | RETENCIONES Y PAGOS A CUENTA. POR IMPUTAC. DE RENTAS DE CESIÓN DE DERECHOS DE IMAGEN |
| 120 | RETENCIONES E INGRESOS A CUENTA. POR GANANCIAS PATRIMONIALES, INCLUIDOS PREMIOS |
| 121 | RETENCIONES Y PAGOS A CUENTA. POR BONIFIC. OTORGADAS CONFORME AL PROGRAMA PREVER |
| 122 | RETENCIONES Y PAGOS A CUENTA. CONTRIBUYENTES CON CONDICIÓN DE CAMBIO DE RESIDENCIA |
| 123 | TOTAL PAGOS A CUENTA |
| 124 | CUOTA DIFERENCIAL |
| 125 | IMPORTE DE LA DEDUCCIÓN POR MATERNIDAD |
| 126 | CANTIDADES PERCIBIDAS POR ABONO ANTICIPADO DE LA DEDUCCIÓN POR MATERNIDAD EN 2003 |
| 127 | DEVOLUC. COMO CONSECUENCIA DE LA TRAMITACIÓN DE LA SOLICITUD DE DEVOLUCIÓN (MOD. 104) |
| 128 | RESULTADO DE LA DECLARACIÓN |
| 129 | RESULTADOS A INGRESAR DE LAS ANTERIORES AUTOLIQUIDACIONES DEL EJERCICIO 2002 |
| 130 | DEVOLUCIONES DE LA TRAMITACIÓN DE ANTERIORES AUTOLIQUIDACIONES DEL EJERCICIO 2002 |
| 131 | RESULTADO DE LA DECLARACIÓN COMPLEMENTARIA |
| 132 | TOTAL CUOTA INTEGRAL |
| 136 | PARTIDA GENERADA (204) DIFERENCIA DE LA (79/80) |
| 137 | PARTIDA GENERADA (205) DIFERENCIA DE LA (113) |
| 201 | RESULTADO DE LA DECLARACIÓN. NEGATIVA (A DEVOLVER) |
| 202 | RESULTADO DE LA DECLARACIÓN. POSITIVA (A INGRESAR) |
| 213 | Cotizaciones a la Seguridad Social o a Mutualidades Generales de Funcionarios, detracciones por derechos pasivos y cotizaciones a Colegios de Huérfanos o entidades similares |
| 220 | Intereses de cuentas y depósitos y de activos financieros |

| | |
|-----|---|
| 221 | Dividendos y demás rendimientos por la participación en fondos propios de entidades |
| 222 | Rendimientos derivados de la transmisión o amortización de Letras del Tesoro |
| 223 | Rendimientos derivados de la transmisión, amortización o reembolso de otros activos financieros |
| 224 | Rendimientos derivados de contratos de seguros de vida o invalidez y de operaciones de capitalización |
| 225 | Otros rendimientos del capital mobiliario |
| 270 | Rendimientos del capital inmobiliario. Arrendamiento y constitución o cesión de derechos o facultades de uso o disfrute sobre inmuebles |
| 421 | DEDUCC. AUTON. ANDALUCÍA: BENEFICIARIOS DE DETERMINADAS AYUDAS FAMILIARES |
| 422 | DEDUCC. AUTON. ANDALUCÍA: BENEFICIARIOS DE AYUDAS A VIVIENDAS PROTEGIDAS |
| 423 | DEDUCC. AUTON. ANDALUCÍA: INVER. VIVIENDA HABITUAL POR JÓVENES O VIVIENDA PROTEGIDA |
| 424 | DEDUCC. AUTON. ANDALUCÍA: POR ALQUILER DE LA VIVIENDA HABITUAL POR JÓVENES |
| 425 | DEDUCC. AUTON. ANDALUCÍA: PARA EL FOMENTO DEL AUTOEMPLEO DE JÓVENES EMPRENEDORES |
| 426 | DEDUCC. AUTON. ANDALUCÍA: PARA EL FOMENTO DEL AUTOEMPLEO DE MUJERES EMPRENEDORAS |
| 427 | DEDUCC. AUTON. ASTURIAS: ACOGIMIENTO NO REMUNER. DE MAYORES DE 65 AÑOS |
| 428 | DEDUCC. AUTON. ASTURIAS: POR ADQUIS. VIVIENDA HABITUAL POR CONTR. DISCAPACITADOS |
| 429 | DEDUCC. AUTON. ASTURIAS: POR ADQUIS. VIVIENDA HABITUAL CON ASCE. O DESC. MINUSVAL. |
| 430 | DEDUCC. AUTON. ASTURIAS: POR INVERSION DE VIVIENDA HABITUAL PROTEGIDA |
| 431 | DEDUCC. AUTON. ASTURIAS: POR ALQUILER DE VIVIENDA HABITUAL |
| 432 | DEDUCC. AUTON. ASTURIAS: PARA DESEMPLEADOS QUE SE ESTABLEZCAN COMO AUTÓNOMOS |
| 433 | DEDUCC. AUTON. ASTURIAS: PARA TRABAJADORES AUTÓNOMOS O POR CUENTA PROPIA |
| 434 | DEDUCC. AUTON. ASTURIAS: POR DONACIÓN DE FINCAS RUSTICAS AL PRINCIPADO DE ASTURIAS |
| 435 | DEDUCC. AUTON. I. BALEARES: POR GASTOS DE ADQUISICIÓN DE LIBROS DE TEXTO |
| 436 | DEDUCC. AUTON. I. BALEARES: POR CONTRIBUYENTES DE EDAD IGUAL O SUPERIOR A 65 AÑOS |
| 437 | DEDUCC. AUTON. I. BALEARES: POR ADQUISICIÓN DE VIVIENDA HABITUAL POR JÓVENES |
| 438 | DEDUCC. AUTON. I. BALEARES: POR ARRENDAMIENTO DE VIVIENDA HABITUAL POR JÓVENES |
| 439 | DEDUCC. AUTON. I. BALEARES: POR GASTOS DE GUARDERÍA Y SIMILARES |
| 440 | DEDUCC. AUTON. I. BALEARES: POR DISCAPACITADOS EN GRADO IGUAL O SUPERIOR AL 33% |
| 441 | DEDUCC. AUTON. I. BALEARES: POR CONSERVACIÓN Y MEJORA DE DETERM. FINCAS O TERRENOS |
| 442 | DEDUCC. AUTON. I. CANARIAS: POR DONACIONES CON FINALIDAD ECOLÓGICA |
| 443 | DEDUCC. AUTON. I. CANARIAS: POR DONACIONES DESTINADAS AL PATRIMONIO HISTOR. DE CANARIAS |
| 444 | DEDUCC. AUTON. I. CANARIAS: POR DETERMINADOS GASTOS EN INMUEBLES DE INTERÉS CULTURAL |
| 445 | DEDUCC. AUTON. I. CANARIAS: POR GASTOS DE ESTUDIOS DE DESCENDIENTES |
| 446 | DEDUCC. AUTON. CAST.-MANCHA: POR CUIDADO DE DESCENDIENTES |
| 447 | DEDUCC. AUTON. CAST.-MANCHA: POR CUIDADO DE ASCENDIENTES |
| 448 | DEDUCC. AUTON. CAST.-MANCHA: POR CUIDADO DE ASCENDIENTES Y DESCENDIENTES DISCAPACITADOS |
| 449 | DEDUCC. AUTON. CAST.-MANCHA: POR DISCAPACIDAD DEL CONTRIBUYENTE |
| 450 | DEDUCC. AUTON. CAST.-MANCHA: POR APORTACIONES A DETERMINADAS ENTIDADES SIN ANIM. DE LUCRO |
| 451 | DEDUCC. AUTON. CAST.-MANCHA: POR APORTACIONES AL FONDO CASTELLANO-MANCHEGO DE COOPER. |
| 452 | DEDUCC. AUTON. CAST.-LEÓN.: POR FAMILIA NUMEROSA |
| 453 | DEDUCC. AUTON. CAST.-LEÓN.: POR NACIMIENTO O ADOPCIÓN DE HIJOS |
| 454 | DEDUCC. AUTON. CAST.-LEÓN.: POR CUIDADO DE HIJOS MENORES |
| 455 | DEDUCC. AUTON. CAST.-LEÓN.: POR DONATIVOS A FUNDACIONES PARA EL PATRIMONIO CULTURAL |
| 456 | DEDUCC. AUTON. CAST.-LEÓN.: POR INVERSIONES EN BIENES DEL PATRIMONIO CULTURAL Y NATURAL |
| 457 | DEDUCC. AUTON. CATALUÑA: POR EL NACIMIENTO O ADOPCIÓN DE HIJOS |
| 458 | DEDUCC. AUTON. CATALUÑA: POR DONATIVOS PARA EL FOMENTO DE LA LENGUA CATALANA |
| 459 | DEDUCC. AUTON. CATALUÑA: POR ALQUILER DE LA VIVIENDA HABITUAL |
| 460 | DEDUCC. AUTON. CATALUÑA: POR INTERES. PREST. AL ESTUDIO UNIVERSIT. TERCER CICLO |
| 461 | DEDUCC. AUTON. CATALUÑA: POR DONACIÓN A DESCEND. PARA ADQUIS. DE SU 1.ª VIVIENDA |
| 462 | DEDUCC. AUTON. EXTREMADURA: POR ADQUISICIÓN DE VIVIENDA HABITUAL PARA JÓVENES |
| 463 | DEDUCC. AUTON. EXTREMADURA: POR TRABAJO DEPENDIENTE |
| 464 | DEDUCC. AUTON. EXTREMADURA: POR DONACIONES DE BIENES DE PATRIMONIO HIST. Y CULTURAL |
| 465 | DEDUCC. AUTON. EXTREMADURA: POR GASTOS EN BIENES DEL PATRIMONIO HISTÓRICO Y CULTURAL |
| 466 | DEDUCC. AUTON. GALICIA: POR NACIMIENTO O ADOPCIÓN DE HIJOS |
| 467 | DEDUCC. AUTON. GALICIA: POR FAMILIA NUMEROSA |



| | |
|-----|---|
| 468 | DEDUCC. AUTON. GALICIA: POR CUIDADO DE HIJOS DE TRES O MENOS AÑOS DE EDAD |
| 469 | DEDUCC. AUTON. GALICIA: POR ALQUILER DE LA VIVIENDA HABITUAL PARA JÓVENES |
| 470 | DEDUCC. AUTON. C. MADRID: POR NACIMIENTO O ADOPCIÓN DE HIJOS |
| 471 | DEDUCC. AUTON. C. MADRID: POR ADOPCIÓN INTERNACIONAL DE NIÑOS |
| 472 | DEDUCC. AUTON. C. MADRID: POR ACOGIMIENTO FAMILIAR DE MENORES |
| 473 | DEDUCC. AUTON. C. MADRID: POR ACOGIMIENTO DE MAYORES DE 65 AÑOS O DISCAPACITADOS |
| 474 | DEDUCC. AUTON. C. MADRID: POR ALQUILER DE VIVIENDA HABITUAL PARA JÓVENES |
| 475 | DEDUCC. AUTON. C. MADRID: POR DONATIVOS A DETERMINADAS FUNDACIONES |
| 476 | DEDUCC. AUTON. C. MADRID: PARA COMPENSAR LA CARGA TRIBUTARIA DE DETERM. AYUDAS |
| 477 | DEDUCC. AUTON. R. MURCIA: POR ADQUISICIÓN O REHABIL. DE VIVIENDA HABIT. PARA JÓVENES |
| 478 | DEDUCC. AUTON. R. MURCIA: POR DONATIVOS PARA LA PROTECCIÓN DEL PATRIMONIO HISTÓRICO |
| 479 | DEDUCC. AUTON. R. MURCIA: POR GASTOS DE GUARDERÍA DE HIJOS MENORES DE 3 AÑOS |
| 480 | DEDUCC. AUTON. LA RIOJA: POR EL NACIMIENTO O ADOPCIÓN DEL 2.º O ULTERIOR HIJO |
| 481 | DEDUCC. AUTON. LA RIOJA: POR ADQUISICIÓN O REHABIL. DE VIVIENDA HABIT. PARA JÓVENES |
| 482 | DEDUCC. AUTON. LA RIOJA: POR ADQUISICIÓN O REHABIL. DE 2.ª VIVIENDA EN EL MEDIO RURAL |
| 483 | DEDUCC. AUTON. C. VALENCIANA: POR EL NACIMIENTO O ADOPCIÓN 2.º O POSTERIOR HIJO |
| 484 | DEDUCC. AUTON. C. VALENCIANA: POR NACIMIENTO O ADOPCIÓN MÚLTIPLES |
| 485 | DEDUCC. AUTON. C. VALENCIANA: POR NACIMIENTO O ADOPCIÓN DE HIJOS DISCAPACITADOS |
| 486 | DEDUCC. AUTON. C. VALENCIANA: POR FAMILIA NUMEROSA |
| 487 | DEDUCC. AUTON. C. VALENCIANA: PARA CONTRIB. DISCAPACITADOS DE 65 O MAS AÑOS DE EDAD |
| 488 | DEDUCC. AUTON. C. VALENCIANA: POR LA REALIZACIÓN DE LABORES NO REMUNER. EN EL HOGAR |
| 489 | DEDUCC. AUTON. C. VALENCIANA: POR ADQUIS. DE LA 1.ª VIVIENDA HABITUAL POR JÓVENES |
| 490 | DEDUCC. AUTON. C. VALENCIANA: POR ADQUIS. DE VIVIENDA HABITUAL POR DISCAPACITADOS |
| 491 | DEDUCC. AUTON. C. VALENCIANA: POR DESTINAR AYUDAS PÚBLICAS A LA ADQUIS. VIVIENDA HABIT. |
| 492 | DEDUCC. AUTON. C. VALENCIANA: POR ARRENDAMIENTO DE LA VIVIENDA HABITUAL |
| 493 | DEDUCC. AUTON. C. VALENCIANA: POR ARRENDAMIENTO DE VIVIENDA POR REALIZACIÓN DE ACTIV. |
| 494 | DEDUCC. AUTON. C. VALENCIANA: POR DONACIONES CON FINALIDAD ECOLÓGICA |
| 495 | DEDUCC. AUTON. C. VALENCIANA: POR DONACIONES CON BIENES DEL PATRIMONIO CULTURAL |
| 496 | DEDUCC. AUTON. C. VALENCIANA: POR DONATIVOS DESTINADOS AL PATRIMONIO CULTURAL |
| 497 | DEDUCC. AUTON. C. VALENCIANA: POR GASTOS DE SUS TITULARES EN BIENES DEL PATRIM. CULTURAL |
| 901 | Ganancias y pérdidas a integrar en la parte general de la renta del periodo: Suma de pérdidas patrimoniales |
| 910 | Ganancias y pérdidas a integrar en la parte especial de la renta del periodo: Suma de ganancias patrimoniales |
| 911 | Ganancias y pérdidas a integrar en la parte especial de la renta del periodo: Suma de pérdidas patrimoniales |
| 920 | Mínimo personal |
| 921 | Mínimo por descendientes |
| 925 | REDUCCIÓN POR RENDIMIENTOS DEL TRABAJO |
| 926 | Reducción por prolongación de la actividad laboral |
| 927 | Reducción por movilidad geográfica |
| 928 | Reducción por cuidado de hijos |
| 929 | Reducción por edad |
| 930 | Reducción por asistencia |
| 931 | Reducción por discapacidad del/los contribuyentes |
| 932 | Reducción por discapacidad de ascendientes o descendientes |
| 933 | Reducción por discapacidad de trabajadores activos |
| 934 | Reducción por gastos de asistencia de los discapacitados |
| 979 | Deducción por doble imposición. Deducción aplicada correspondiente al ejercicio 2003 |

Tabla 9
VARIABLES MONETARIAS DISPONIBLES EN 2004

| Casilla (c*) | Descripción |
|--------------|---|
| 1 | RENDIMIENTOS DEL TRABAJO: RETRIBUCIONES DINERARIAS |
| 2 | RENDIMIENTOS DEL TRABAJO: RETRIBUCIONES EN ESPECIE. (VALORACIÓN) |
| 3 | RENDIMIENTOS DEL TRABAJO: RETRIBUCIONES EN ESPECIE. (INGRESOS A CUENTA) |

| | |
|-----|---|
| 4 | RENDIMIENTOS DEL TRABAJO: RETRIBUCIONES EN ESPECIE. (ING. A CUENTA REPERCUTIDOS) |
| 5 | RENDIMIENTOS DEL TRABAJO: RETRIBUCIONES EN ESPECIE. (INGRESOS ÍNTEGROS) |
| 6 | RENDIMIENTOS DEL TRABAJO: CONTRIB. EMPRESARIALES A PLANES DE PENSIONES Y MUTUALID. PRE. |
| 7 | RENDIMIENTOS DEL TRABAJO: APORT. RECIB. AL PATRIMONIO PROTEGIDO PERSONAS CON DISCAP. |
| 8 | RENDIMIENTOS DEL TRABAJO: REDUCCIONES ESPECIALES (ART. 17/APART. 2 Y 3 Y 94 LEY IMPTO.) |
| 9 | RENDIMIENTOS DEL TRABAJO: GASTOS DEDUCIBLES (COTIZ. SEG. SOCIAL Y OTRAS) |
| 10 | RENDIMIENTOS DEL TRABAJO: GASTOS DEDUCIBLES (CUOTAS SATISFECHAS A SINDICATOS) |
| 11 | RENDIMIENTOS DEL TRABAJO: GASTOS DEDUCIBLES (CUOTAS SATISFECHAS A COLEG. PROFESION.) |
| 12 | RENDIMIENTOS DEL TRABAJO: GASTOS DEDUCIBLES (GASTOS DE DEFENSA JURÍDICA) |
| 13 | RENDIMIENTOS DEL TRABAJO: TOTAL GASTOS DEDUCIBLES |
| 14 | RENDIMIENTOS DEL TRABAJO: RENDIMIENTO NETO |
| 15 | RENDIMIENTOS DEL TRABAJO: REDUCCIÓN DE LOS RENDIMIENTOS (COPA AMÉRICA 2007) |
| 20 | RENDIMIENTOS DEL TRABAJO: RENDIMIENTO NETO REDUCIDO |
| 21 | RENDIMIENTOS DEL CAPITAL MOBILIARIO: INTERESES DE CUENTAS, DEPÓSITOS Y ACTIVOS FINANC. |
| 22 | RENDIMIENTOS DEL CAPITAL MOBILIARIO: INTERESES DE ACTIVOS FINANCIEROS CON BONIFICACION |
| 23 | RENDIMIENTOS DEL CAPITAL MOBILIARIO: DIVIDENDOS Y RENDTOS. POR LA PARTIC. FONDOS PROP. |
| 24 | RENDIMIENTOS DEL CAPITAL MOBILIARIO: RENDTOS. POR TRANSMISIÓN O AMORT. LETRAS TESORO |
| 25 | RENDIMIENTOS DEL CAPITAL MOBILIARIO: RENDTOS. POR TRANSMISIÓN O AMORT. OTROS ACTIVOS |
| 26 | RENDIMIENTOS DEL CAPITAL MOBILIARIO: RENDTOS. POR CONTRATOS DE SEGUROS DE VIDA O INV. |
| 27 | RENDIMIENTOS DEL CAPITAL MOBILIARIO: OTROS RENDIMIENTOS DE CAPITAL |
| 28 | RENDIMIENTOS DEL CAPITAL MOBILIARIO: INGRESOS ÍNTEGROS |
| 29 | RENDIMIENTOS DEL CAPITAL MOBILIARIO: GASTOS DE ADMINIST. Y DEPOSITO DE VALORES |
| 30 | RENDIMIENTOS DEL CAPITAL MOBILIARIO: OTROS GASTOS FISCALMENTE DEDUCIBLES |
| 31 | RENDIMIENTOS DEL CAPITAL MOBILIARIO: GASTOS DEDUCIBLES |
| 32 | RENDIMIENTOS DEL CAPITAL MOBILIARIO: RENDIMIENTO NETO |
| 33 | RENDIMIENTOS DEL CAPITAL MOBILIARIO: REDUCCIONES (ART.24.2 LEY 40/1998) |
| 34 | RENDIMIENTOS DEL CAPITAL MOBILIARIO: REDUC. DETERM. RDTOS. DE CONTRATOS DE SEGUROS |
| 35 | RENDIMIENTOS DEL CAPITAL MOBILIARIO: RENDIMIENTO NETO REDUCIDO |
| 70 | IMPUTACIÓN DE RENTAS INMOBILIARIAS (EXCLUIDA LA VIVIENDA HABITUAL Y EL SUELO NO EDIF.) |
| 80 | RENDIMIENTOS DEL CAPITAL INMOBILIARIO: INGRESOS ÍNTEGROS COMPUTABLES |
| 81 | RENDIMIENTOS DEL CAPITAL INMOBILIARIO: GASTOS DEDUCIBLES, AMORTIZACIÓN DE INMUEBLES |
| 82 | RENDIMIENTOS DEL CAPITAL INMOBILIARIO: OTROS GASTOS DEDUCIBLES |
| 83 | RENDIMIENTOS DEL CAPITAL INMOBILIARIO: GASTOS FISCALMENTE DEDUCIBLES |
| 84 | RENDIMIENTOS DEL CAPITAL INMOBILIARIO: RENDIMIENTO NETO |
| 85 | RENDIMIENTOS DEL CAPITAL INMOBILIARIO: REDUCCIONES (ART. 21.2 LEY 40/1998) |
| 86 | RENDIMIENTOS DEL CAPITAL INMOBILIARIO: REDUCCIONES (ART. 21.3 LEY 40/1998) |
| 87 | RENDIMIENTOS DEL CAPITAL INMOBILIARIO: REND. MÍNIMO COMPUTABLE POR PARENTESCO |
| 90 | RENDIMIENTOS DEL CAPITAL INMOBILIARIO: RENDIMIENTO NETO REDUCIDO |
| 140 | RENDIMIENTO ACTIVIDADES ECONÓMICAS EN RÉGIMEN DE ESTIMACIÓN DIRECTA |
| 170 | RENDIMIENTO ACTIVIDADES ECONÓMICAS EN RÉGIMEN DE ESTIMACIÓN OBJETIVA (EXCEPTO AGRIC.) |
| 199 | RENDIMIENTO ACTIVIDADES AGRÍCOLA, GANADERAS Y FOREST.: RENDIMIENTO NETO REDUCIDO TOTAL |
| 220 | IMPUT. RENTAS DE LA ENTIDAD AL CONTRIBUYENTE.: RDTOS. CAPITAL MOBILIARIO |
| 221 | IMPUT. RENTAS DE LA ENTIDAD AL CONTRIBUYENTE.: RDTOS. CAPITAL INMOBILIARIO. |
| 222 | IMPUT. RENTAS DE LA ENTIDAD AL CONTRIBUYENTE.: RDTOS. ACTIVIDADES ECONÓMICAS |
| 245 | IMPUTACIONES DE ENTIDADES EN RÉGIMEN DE TRANSPAR. FISCAL: BASE IMPONIBLE IMPUTADA |
| 255 | IMPUTACIONES DE RENTAS POSITIVAS EN EL RÉGIMEN DE TRANSPARENCIA FISCAL INTERNACIONAL |
| 265 | IMPUTACIONES DE RENTAS POR LA CESIÓN DE DERECHOS DE IMAGEN |
| 275 | IMPUTACIONES DE RENTAS DERIVADAS PARTIC. EN INSTITU. INVERSIÓN COLECTIV. |
| 470 | SALDO NETO POSITIVO DE GANAN. Y PERD. PATRIM. IMPUT. A 2.004 A INTEG. PARTE GENERAL |
| 471 | SALDO NETO NEGATIVO DE GANAN. Y PERD. PATRIM. DE 00 A 03 A INTEGRAR EN B. IMPONIBLE |
| 472 | SALDO NETO DE REND. E IMP. RENTAS(20+35+70+90+140+170+199+220+221+222+245+255+265+275) |
| 473 | RESTO SALDO NEGATIV. DE GANAN. Y PERD. PATRIM. DE 00 A 03 A INTEGRAR EN B. IMPONIBLE |



| | |
|-----|---|
| 474 | SALDO NETO NEGATIVO DE GANAN. Y PERD. PATRIM. IMPUTABLES A 2004 |
| 475 | SALDO NETO NEGATIVO DE GANAN. Y PERD. PATRIM. IMPUTABLES A 2004. IMPORT. PDTE. COMPENS. |
| 476 | PARTE GENERAL DE LA RENTA DEL PERIODO (470-471+472-473-474) |
| 477 | SALDO NETO POSITIVO DE GANAN. Y PERD. PATRIM. IMPUT. A 2004 A INTEGRAR PARTE ESPEC. |
| 478 | RESTO SALDO NEGATIV. DE GANAN. Y PERD. PATRIM. DE 00 A 03 A INTEGRAR EN B. IMPONIBLE |
| 479 | PARTE ESPECIAL DE LA RENTA DEL PERIODO (477 - 478) |
| 480 | MÍNIMO PERSONAL |
| 481 | MÍNIMO POR DESCENDIENTES |
| 482 | MÍNIMO PERSONAL Y FAMILIAR |
| 483 | PARTE GENERAL DE LA RENTA DEL PERIODO.: MÍNIMO PERSONAL Y FAMILIAR |
| 484 | PARTE GENERAL DE LA BASE IMPONIBLE |
| 485 | PARTE ESPECIAL DE LA RENTA DEL PERIODO: MÍNIMO PERSONAL Y FAMILIAR |
| 486 | PARTE ESPECIAL DE LA BASE IMPONIBLE |
| 490 | REDUCCIONES POR RENDIMIENTOS DEL TRABAJO |
| 491 | REDUCCIONES POR PROLONGACIÓN DE LA ACTIVIDAD LABORAL |
| 492 | REDUCCIONES POR MOVILIDAD GEOGRÁFICA |
| 493 | REDUCCIONES POR CUIDADOS DE HIJOS |
| 494 | REDUCCIONES POR EDAD |
| 495 | REDUCCIONES POR ASISTENCIA |
| 496 | REDUCCIONES POR DISCAPACIDAD DEL CONTRIBUYENTE |
| 497 | REDUCCIONES POR DISCAPACIDAD DE ASCENDIENTE O DESCENDIENTE |
| 498 | REDUCCIONES POR DISCAPACIDAD DE TRABAJADORES ACTIVOS |
| 499 | REDUCCIONES POR GASTOS DE ASISTENCIA DE LOS DISCAPACITADOS |
| 500 | SUMA DE REDUCCIONES POR CIRCUNSTANCIAS LABORALES, PERSONALES Y FAMILIARES |
| 515 | REDUCCIONES POR APORTACIONES A LOS PATRIMONIOS DE LAS PERSONAS CON DISCAPACIDAD |
| 550 | APORTACIONES A PLANES DE PENSIONES Y MUTUALID. DE PREVISIÓN SOCIAL RÉGIMEN GENERAL |
| 555 | APORTACIONES A PLANES DE PENSIONES Y MUTUALID. DE PREVISIÓN SOCIAL PARTIC. EL CÓNYUGE |
| 580 | APORTACIONES Y CONTRIBUCIONES CON DERECHO A REDUCCIÓN (PERSONAS CON MINUSV. SUP. 65%) |
| 600 | PENSIONES COMPENSAT. AL CÓNYUGE Y ANUALIDADES POR ALIMENTOS (EXCEP. EN FAVOR DE HIJOS) |
| 610 | APORTACIONES A LA MUTUALIDAD DE PREVISIÓN SOCIAL DE DEPORTISTAS PROFESIONALES. |
| 620 | REDUCCIONES DE LA BASE IMPONIBLE: POR CIRCUNSTANCIAS LABORALES, PERSONALES Y FAMILIAR |
| 621 | REDUCCIONES DE LA BASE IMPONIBLE: POR APORTACIONES A PATRIMONIOS PROTEG. PERS. DISCAP. |
| 622 | REDUCCIONES DE LA BASE IMPONIBLE: POR APORTAC. A SISTEMAS DE PREVIS. SOCIAL |
| 623 | REDUCCIONES DE LA BASE IMPONIBLE: POR APORTAC. A SISTEMAS DE PREVIS. SOCIAL, CONYUGE |
| 624 | REDUCCIONES DE LA BASE IMPONIBLE: POR APORTAC. A SISTEMAS DE PREVIS. SOCIAL, MINUSVAL. |
| 625 | REDUCCIONES DE LA BASE IMPONIBLE: POR PENSIONES COMPENSATORIAS Y ANUALIDADES POR ALIM. |
| 626 | REDUCCIONES DE LA BASE IMPONIBLE: POR APORTACIONES DE PREVISIÓN SOCIAL DE DEPORTISTAS |
| 627 | BASE LIQUIDABLE GENERAL |
| 628 | COMPENSACIONES: BASES LIQUIDABLES GENERALES NEGATIVAS DE 2000 A 2003 |
| 630 | BASE LIQUIDABLE GENERAL SOMETIDA A GRAVAMEN (627 - 628) |
| 631 | REDUCCIONES BASE IMPONIBLE NO APLICADAS: CIRCUNSTANCIAS LABORALES, PERSONALES Y FAMIL. |
| 632 | REDUCCIONES BASE IMPONIBLE NO APLICADAS: APORTACIONES A PATRIM. PROTEG. PERS. DISCAP. |
| 633 | REDUCCIONES BASE IMPONIBLE NO APLICADAS: APORTAC. SISTEM. PREVISION SOCIAL. |
| 634 | REDUCCIONES BASE IMPONIBLE NO APLICADAS: APORTAC. SISTEM. PREVISION SOCIAL, CONYUGE. . |
| 635 | REDUCCIONES BASE IMPONIBLE NO APLICADAS: APORTAC. SISTEM. PREVISION SOCIAL, MINUSVAL. |
| 636 | REDUCCIONES BASE IMPONIBLE NO APLICADAS: PENSIONES COMPESTATORIAS Y ANUALIDADES ALIMEN. |
| 640 | BASE LIQUIDABLE ESPECIAL |
| 673 | RENTAS EXENTAS DEL I.R.P.F. EXCEPTO PARA DETERMINAR EL TIPO DE GRAVAMEN |
| 674 | ANUALIDADES POR ALIMENTOS EN FAVOR DE LOS HIJOS SATISFECHAS POR DECISIÓN JUDICIAL |
| 675 | CUOTA LÍQUIDA GENERAL (PARTE ESTATAL) |
| 676 | CUOTA LÍQUIDA GENERAL (PARTE AUTONOMICA) |
| 679 | CUOTA LÍQUIDA ESPECIAL (PARTE ESTATAL) |

| | |
|--------|---|
| 680 | CUOTA LÍQUIDA ESPECIAL (PARTE AUTONOMICA) |
| 681 | CUOTA INTEGRAL (PARTE ESTATAL) |
| 682 | CUOTA INTEGRAL (PARTE AUTONÓMICA) |
| 683 | DEDUCCIÓN POR INVERSIÓN Y GASTOS DE INTERÉS CULTURAL (PARTE ESTATAL) |
| 684 | DEDUCCIÓN POR INVERSIÓN Y GASTOS DE INTERÉS CULTURAL (PARTE AUTONÓMICA) |
| 685 | DEDUCCIÓN POR DONATIVOS (PARTE ESTATAL) |
| 686 | DEDUCCIÓN POR DONATIVOS (PARTE AUTONÓMICA) |
| 687 | DEDUCCIÓN POR ADQUIS. O REHAB. DE VIVIENDA HAB. CON FINANCIACIÓN (PARTE ESTATAL) |
| 688 | DEDUCCIÓN POR ADQUIS. O REHAB. DE VIVIENDA HAB. CON FINANCIACIÓN (PARTE AUTONÓMICA) |
| 689 | DEDUCCIÓN POR ADQUIS. O REHAB. DE VIVIENDA HAB. SIN FINANCIACIÓN (PARTE ESTATAL) |
| 690 | DEDUCCIÓN POR ADQUIS. O REHAB. DE VIVIENDA HAB. SIN FINANCIACIÓN (PARTE AUTONÓMICA) |
| 691 | DEDUCCIÓN POR CONSTRUCCIÓN O AMPLIACIÓN DE LA VIVIENDA HABITUAL (PARTE ESTATAL) |
| 692 | DEDUCCIÓN POR CONSTRUCCIÓN O AMPLIACIÓN DE LA VIVIENDA HABITUAL (PARTE AUTONÓMICA) |
| 693 | DEDUCCIÓN POR CANTIDADES DEPOSITADAS EN CUENTAS VIVIENDA (PARTE ESTATAL) |
| 694 | DEDUCCIÓN POR CANTIDADES DEPOSITADAS EN CUENTAS VIVIENDA (PARTE AUTONÓMICA) |
| 695 | DEDUCCIÓN POR ADECUACIÓN DE VIVIENDA HABIT. DE MINUSV. CON FINANC. (PARTE ESTATAL) |
| 696 | DEDUCCIÓN POR ADECUACIÓN DE VIVIENDA HABIT. DE MINUSV. CON FINANC. (PARTE AUTONÓMICA) |
| 697 | DEDUCCIÓN POR ADECUACIÓN DE VIVIENDA HABIT. DE MINUSV. SIN FINANC. (PARTE ESTATAL) |
| 698 | DEDUCCIÓN POR ADECUACIÓN DE VIVIENDA HABIT. DE MINUSV. SIN FINANC. (PARTE AUTONÓMICA) |
| 699 | DEDUCCIÓN POR INCENTIVOS Y ESTÍMULOS A LA INVERSIÓN EMPRESARIAL. (PARTE ESTATAL) |
| 700 | DEDUCCIÓN POR INCENTIVOS Y ESTÍMULOS A LA INVERSIÓN EMPRESARIAL. (PARTE AUTONÓMICA) |
| 701 | DEDUCCIÓN POR DOTACIONES A RESERVA INVERS. EN CANARIAS (LEY 19/94). (PARTE ESTATAL) |
| 702 | DEDUCCIÓN POR DOTACIONES A RESERVA INVERS. EN CANARIAS (LEY 19/94).(PARTE AUTONÓMICA) |
| 703 | DEDUCCIÓN POR RENDTOS. POR VENTA DE BIENES EN CANARIAS (LEY 19/94). (PARTE ESTATAL) |
| 704 | DEDUCCIÓN POR RENDTOS. POR VENTA DE BIENES EN CANARIAS (LEY 19/94).(PARTE AUTONÓMICA) |
| 705 | DEDUCCIÓN POR RENTAS OBTENIDAS EN CEUTA O MELILLA (PARTE ESTATAL) |
| 706 | DEDUCCIÓN POR RENTAS OBTENIDAS EN CEUTA O MELILLA (PARTE AUTONÓMICA) |
| 707 | DEDUCCIÓN POR CANTIDADES DEPOSITADAS EN CUENTAS AHORRO-EMPRESA (PARTE ESTATAL) |
| 708 | DEDUCCIÓN POR CANTIDADES DEPOSITADAS EN CUENTAS AHORRO-EMPRESA (PARTE AUTONÓMICA) |
| 709clm | DEDUCC. AUTON. CAST.-MANC.: POR DONATIVOS AL FONDO CASTELLANO-MANCHEGO DE COOPERACIÓN |
| 709 | TOTAL DEDUCCIONES AUTONÓMICAS |
| 710 | CUOTA LIQUIDA ESTATAL (681-683-685-687-689-691-693-695-697-699-701-703-705-707) |
| 711 | CUOTA LIQUIDA AUTONOM.(682-684-686-688-690-692-694-696-698-700-702-704-706-708-709) |
| 712 | DEDUCCIONES DE 1996 Y EJERCICIOS ANT. IMPORTE DE LA DEDUC. QUE HA PERDIDO EL DERECHO |
| 713 | DEDUCCIONES DE 1996 Y EJERCICIOS ANT. INTERESES DE DEMORA |
| 714 | DEDUCCIONES GENER. DE 1997 A 2003. 85% DEL IMPORT. DE LA DEDUC. QUE HA PERD. EL DERECHO |
| 715 | DEDUCCIONES GENER. DE 1997 A 2003. INTERESES DE DEMORA |
| 716 | DEDUCCIONES GENER. DE 1997 A 2003. 15% DEL IMPORT.DE LA DEDUC.QUE HA PERD.EL DERECHO |
| 717 | DEDUCCIONES GENER. DE 1997 A 2003. INTERESES DE DEMORA |
| 718 | DEDUCCIONES AUTON. DE 1998 A 2003. IMPORTE DE LA DEDUC. QUE HA PERDIDO EL DERECHO |
| 719 | DEDUCCIONES AUTON. DE 1998 A 2003. INTERESES DE DEMORA |
| 720 | CUOTAS LIQUIDAS INCREMENTADAS (PARTE ESTATAL) |
| 721 | CUOTAS LIQUIDAS INCREMENTADAS (PARTE AUTONÓMICA) |
| 722 | CUOTA LIQUIDA INCREMENTADA TOTAL |
| 729 | DEDUCCIÓN POR DOBLE IMPOSICIÓN DE DIVIDENDOS |
| 730 | DEDUCCIÓN POR DOBLE IMPOSICIÓN INTERN., POR RENTAS OBTENIDAS Y GRAVADAS EN EXTRANJ. |
| 731 | DEDUCCIÓN POR DOBLE IMPOSICIÓN INTERN., EN RÉGIMEN DE TRANSPARENCIA FISCAL INTERNAC. |
| 732 | DEDUCCIÓN POR DOBLE IMPOSICIÓN DEL REG. DE IMPUTAC. DE RENTAS DE CESIÓN DERECH. IMAGEN |
| 733 | COMPENSACIÓN POR DEDUCCIONES EN EL ARRENDAM. O ADQUIS. DE LA VIVIENDA HABITUAL |
| 735 | COMPENSACIÓN FISCAL POR DEDUCCIONES EN LA ADQUISICIÓN DE LA VIVIENDA HABITUAL |
| 736 | RETENCIONES DEDUCIBLES RENDIMIENTOS BONIFICADOS |
| 737 | CUOTA RESULTANTE DE LA AUTOLIQUIDACIÓN (722-729-730-731-732-733-735-736) |



| | |
|-----|--|
| 738 | RETENCIONES Y PAGOS A CUENTA. POR RENDIMIENTOS DEL TRABAJO |
| 739 | RETENCIONES Y PAGOS A CUENTA. POR RENDIMIENTOS DEL CAPITAL MOBILIARIO |
| 740 | RETENCIONES Y PAGOS A CUENTA. POR ARRENDAMIENTO DE INMUEBLES URBANOS |
| 741 | RETENCIONES Y PAGOS A CUENTA. POR RENDIMIENTOS DE ACTIVIDADES ECONÓMICAS. |
| 742 | PAGOS FRACCIONADOS. POR ACTIVIDADES ECONÓMICAS. |
| 743 | RETENCIONES E INGR. A CUENTA. POR RÉGIMEN ESPECIAL DE ATRIBUCIÓN DE RENTAS |
| 744 | RETENCIONES Y PAGOS A CUENTA. POR IMPUT. REG.DE TRANSP. FISCAL: RETENC. E ING. A CTA. |
| 745 | RETENCIONES Y PAGOS A CUENTA. POR IMPUT. REG.DE TRANSP. FISCAL: EXCESO DE PAGOS A CTA. |
| 746 | RETENCIONES Y PAGOS A CUENTA. POR IMPUTAC. DE RENTAS DE CESIÓN DE DERECHOS DE IMAGEN |
| 747 | RETENCIONES E INGRESOS A CUENTA. POR GANANCIAS PATRIMONIALES, INCLUIDOS PREMIOS |
| 748 | RETENCIONES Y PAGOS A CUENTA. POR BONIFIC. OTORGADAS CONFORME AL PROGRAMA PREVER. |
| 749 | RETENCIONES Y PAGOS A CUENTA. CONTRIBUYENTES CON CONDICIÓN DE CAMBIO DE RESIDENCIA |
| 750 | TOTAL PAGOS A CUENTA. (738 A 749) |
| 755 | RESULTADO DE LA DECLARACIÓN: CUOTA DIFERENCIAL (737 - 750) |
| 756 | IMPORTE DE LA DEDUCCIÓN POR MATERNIDAD. (IMPORTE DE LA DEDUCCIÓN) |
| 757 | IMPORTE DE LA DEDUCCIÓN POR MATERNIDAD. (CANTIDAD PERCIBIDAS POR ABONO ANTICIPADO) |
| 758 | DEVOLUC. COMO CONSECUENCIA DE LA TRAMITACIÓN DE LA SOLICITUD DE DEVOLUCIÓN (MOD. 104) |
| 760 | RESULTADO DE LA DECLARACIÓN (755 - 756 + 757 + 758). |
| 800 | DEDUCC. AUTON. ANDALUCÍA: BENEFICIARIOS DE DETERMINADAS AYUDAS FAMILIARES |
| 801 | DEDUCC. AUTON. ANDALUCÍA: BENEFICIARIOS DE AYUDAS A VIVIENDAS PROTEGIDAS |
| 802 | DEDUCC. AUTON. ANDALUCÍA: POR INVERSIÓN EN VIVIENDA HABITUAL |
| 803 | DEDUCC. AUTON. ANDALUCÍA: POR CANTIDADES INVERTIDAS EN ALQUILER VIVIENDA HABITUAL |
| 804 | DEDUCC. AUTON. ANDALUCÍA: PARA EL FOMENTO DEL AUTOEMPLEO DE JÓVENES EMPRENDEDORES |
| 805 | DEDUCC. AUTON. ANDALUCÍA: PARA EL FOMENTO DEL AUTOEMPLEO DE MUJERES EMPRENDEDORAS |
| 806 | DEDUCC. AUTON. ANDALUCÍA: POR ADOPCIÓN DE HIJOS EN EL ÁMBITO INTERNACIONAL |
| 807 | DEDUCC. AUTON. ANDALUCÍA: PARA CONTRIBUYENTES CON DISCAPACIDAD |
| 808 | DEDUCC. AUTON. ARAGÓN: POR NACIMIENTO O ADOPCIÓN DEL TERCER HIJOS O SUCESIVOS. |
| 809 | DEDUCC. AUTON. ARAGÓN: POR ADOPCIÓN INTERNACIONAL DE NIÑOS. |
| 810 | DEDUCC. AUTON. ASTURIAS: ACOGIMIENTO NO REMUNER. DE MAYORES DE 65 AÑOS. |
| 811 | DEDUCC. AUTON. ASTURIAS: POR ADQUIS. VIVIENDA HABITUAL POR CONTR. DISCAPACITADOS |
| 812 | DEDUCC. AUTON. ASTURIAS: POR ADQUIS. VIV. HABITUAL CON CONY., ASCE. O DESC. MINUSVAL. |
| 813 | DEDUCC. AUTON. ASTURIAS: POR INVERSIÓN DE VIVIENDA HABITUAL PROTEGIDA |
| 814 | DEDUCC. AUTON. ASTURIAS: POR ALQUILER DE VIVIENDA HABITUAL |
| 815 | DEDUCC. AUTON. ASTURIAS: PARA FOMENTO DEL AUTOEMPLEO DE MUJERES Y JÓVENES EMPRENDED. |
| 816 | DEDUCC. AUTON. ASTURIAS: PARA FOMENTO DEL AUTOEMPLEO |
| 817 | DEDUCC. AUTON. ASTURIAS: POR DONACIÓN DE FINCAS RUSTICAS AL PRINCIPADO DE ASTURIAS |
| 818 | DEDUCC. AUTON. I. BALEARES: POR GASTOS DE ADQUISICIÓN DE LIBROS DE TEXTO |
| 819 | DEDUCC. AUTON. I. BALEARES: POR CONTRIBUYENTES DE EDAD IGUAL O SUPERIOR A 65 AÑOS |
| 820 | DEDUCC. AUTON. I. BALEARES: POR ADQUISICIÓN DE VIVIENDA HABITUAL POR JÓVENES |
| 821 | DEDUCC. AUTON. I. BALEARES: POR ARRENDAMIENTO DE VIVIENDA HABITUAL POR JÓVENES |
| 822 | DEDUCC. AUTON. I. BALEARES: POR GASTOS DE GUARDERÍA Y SIMILARES |
| 823 | DEDUCC. AUTON. I. BALEARES: POR DISCAPACITADOS EN GRADO IGUAL O SUPERIOR AL 33% |
| 824 | DEDUCC. AUTON. I. BALEARES: POR CONSERVACIÓN Y MEJORA DE DETERM. FINCAS O TERRENOS |
| 825 | DEDUCC. AUTON. I. CANARIAS: POR DONACIONES CON FINALIDAD ECOLÓGICA |
| 826 | DEDUCC. AUTON. I. CANARIAS: POR DONACIONES DESTINADAS AL PATRIMONIO HISTOR. DE CANARIAS |
| 827 | DEDUCC. AUTON. I. CANARIAS: POR DETERMINADOS GASTOS EN INMUEBLES DE INTERÉS CULTURAL |
| 828 | DEDUCC. AUTON. I. CANARIAS: POR GASTOS DE ESTUDIOS DE DESCENDIENTES |
| 829 | DEDUCC. AUTON. I. CANARIAS: POR TRASLADAR RESIDENCIA A OTRA ISLA PARA REALIZAR ACTIVID. |
| 830 | DEDUCC. AUTON. I. CANARIAS: POR DONACIÓN A DESCENDIENTES PARA SU PRIMERA VIVIENDA HABIT. |
| 831 | DEDUCC. AUTON. I. CANARIAS: POR NACIMIENTO O ADOPCIÓN DE HIJOS |
| 832 | DEDUCC. AUTON. I. CANARIAS: POR CONTRIBUYENTES MINUSVÁLIDOS Y MAYORES DE 65 AÑOS |
| 833 | DEDUCC. AUTON. I. CANARIAS: POR GASTOS DE GUARDERÍA |

| | |
|------|---|
| 834 | DEDUCC. AUTON. CAST.-LEÓN: POR FAMILIA NUMEROSA |
| 835 | DEDUCC. AUTON. CAST.-LEÓN: POR NACIMIENTO O ADOPCIÓN DE HIJOS |
| 836 | DEDUCC. AUTON. CAST.-LEÓN: POR CUIDADO DE HIJOS MENORES |
| 837 | DEDUCC. AUTON. CAST.-LEÓN: POR DISCAPAC. DE 65 O MAS AÑOS QUE PRECISEN AYUDA DE TERCER. |
| 838 | DEDUCC. AUTON. CAST.-LEÓN: POR DONATIVOS A FUNDACIONES PARA EL PATRIMONIO CULTURAL |
| 839 | DEDUCC. AUTON. CAST.-LEÓN: POR INVERSIONES EN BIENES DEL PATRIMONIO CULTURAL Y NATURAL |
| 840 | DEDUCC. AUTON. CATALUÑA: POR EL NACIMIENTO O ADOPCIÓN DE HIJOS |
| 841 | DEDUCC. AUTON. CATALUÑA: POR DONATIVOS PARA EL FOMENTO DE LA LENGUA CATALANA |
| 842 | DEDUCC. AUTON. CATALUÑA: POR ALQUILER DE LA VIVIENDA HABITUAL |
| 843 | DEDUCC. AUTON. CATALUÑA: POR INTERES. PREST. AL ESTUDIO UNIVERSIT. TERCER CICLO |
| 844 | DEDUCC. AUTON. CATALUÑA: POR DONACIÓN A DESCEND. PARA ADQUIS. DE SU 1.ª VIVIENDA |
| 845 | DEDUCC. AUTON. CATALUÑA: PARA CONTRIBUYENTES QUE SE QUEDEN VIUDOS O VIUDAS |
| 846 | DEDUCC. AUTON. EXTREMADURA: POR ADQUISICIÓN DE VIVIENDA HAB. PARA JÓVENES Y VICT. TERROR. |
| 847 | DEDUCC. AUTON. EXTREMADURA: POR TRABAJO DEPENDIENTE |
| 848 | DEDUCC. AUTON. EXTREMADURA: POR DONACIONES DE BIENES DE PATRIMONIO HIST. Y CULTURAL |
| 849 | DEDUCC. AUTON. EXTREMADURA: POR GASTOS EN BIENES DEL PATRIMONIO HISTÓRICO Y CULTURAL |
| 850 | DEDUCC. AUTON. GALICIA: POR NACIMIENTO O ADOPCIÓN DE HIJOS |
| 851 | DEDUCC. AUTON. GALICIA: POR FAMILIA NUMEROSA |
| 852 | DEDUCC. AUTON. GALICIA: POR CUIDADO DE HIJOS DE TRES O MENOS AÑOS DE EDAD |
| 853 | DEDUCC. AUTON. GALICIA: POR ALQUILER DE LA VIVIENDA HABITUAL PARA JÓVENES |
| 854 | DEDUCC. AUTON. C. MADRID: POR NACIMIENTO O ADOPCIÓN DE HIJOS |
| 855 | DEDUCC. AUTON. C. MADRID: POR ADOPCIÓN INTERNACIONAL DE NIÑOS |
| 856 | DEDUCC. AUTON. C. MADRID: POR ACOGIMIENTO FAMILIAR DE MENORES |
| 857 | DEDUCC. AUTON. C. MADRID: POR ACOGIMIENTO DE MAYORES DE 65 AÑOS O DISCAPACITADOS |
| 858 | DEDUCC. AUTON. C. MADRID: POR ALQUILER DE VIVIENDA HABITUAL POR MENORES 35 AÑOS |
| 859 | DEDUCC. AUTON. C. MADRID: POR DONATIVOS A DETERMINADAS FUNDACIONES |
| 860 | DEDUCC. AUTON. C. MADRID: PARA COMPENSAR LA CARGA TRIBUTARIA DE DETERM. AYUDAS |
| 861 | DEDUCC. AUTON. R. MURCIA: POR INVERSIÓN EN VIVIENDA HABIT. POR JÓVENES |
| 862 | DEDUCC. AUTON. R. MURCIA: POR DONATIVOS PARA LA PROTECCIÓN DEL PATRIMONIO HISTÓRICO |
| 863 | DEDUCC. AUTON. R. MURCIA: POR GASTOS DE GUARDERÍA DE HIJOS MENORES DE 3 AÑOS |
| 864 | DEDUCC. AUTON. LA RIOJA: POR EL NACIMIENTO O ADOPCIÓN DEL 2.º O ULTERIOR HIJO |
| 865 | DEDUCC. AUTON. LA RIOJA: POR ADQUISICIÓN O REHABIL. DE VIVIENDA HABIT. PARA JÓVENES |
| 866 | DEDUCC. AUTON. LA RIOJA: POR ADQUISICIÓN O REHABIL. DE 2.ª VIVIENDA EN EL MEDIO RURAL |
| 867 | DEDUCC. AUTON. LA RIOJA: POR INVERSIÓN NO EMPRES. EN ADQUISICIÓN DE ORDENADORES PERS. |
| 868 | DEDUCC. AUTON. C. VALENCIANA: POR EL NACIMIENTO O ADOPCIÓN 2.º O POSTERIOR HIJO |
| 869 | DEDUCC. AUTON. C. VALENCIANA: POR NACIMIENTO O ADOPCIÓN MÚLTIPLES |
| 870 | DEDUCC. AUTON. C. VALENCIANA: POR NACIMIENTO O ADOPCIÓN DE HIJOS DISCAPACITADOS |
| 871 | DEDUCC. AUTON. C. VALENCIANA: POR FAMILIA NUMEROSA |
| 872 | DEDUCC. AUTON. C. VALENCIANA: PARA CONTRIB. DISCAPACITADOS DE 65 O MAS AÑOS DE EDAD |
| 873 | DEDUCC. AUTON. C. VALENCIANA: POR LA REALIZACIÓN DE LABORES NO REMUNER. EN EL HOGAR |
| 874 | DEDUCC. AUTON. C. VALENCIANA: POR ADQUIS. DE LA 1.ª VIVIENDA HABITUAL POR JÓVENES |
| 875 | DEDUCC. AUTON. C. VALENCIANA: POR ADQUIS. DE LA VIVIENDA HABITUAL POR DISCAPACITADOS |
| 876 | DEDUCC. AUTON. C. VALENCIANA: POR DESTINAR AYUDAS PÚBLICAS A LA ADQUIS. VIVIENDA HABIT. |
| 877 | DEDUCC. AUTON. C. VALENCIANA: POR ARRENDAMIENTO DE LA VIVIENDA HABITUAL |
| 878 | DEDUCC. AUTON. C. VALENCIANA: POR ARRENDAMIENTO DE VIVIENDA POR REALIZACIÓN DE ACTIV. |
| 879 | DEDUCC. AUTON. C. VALENCIANA: POR DONACIONES CON FINALIDAD ECOLÓGICA |
| 880 | DEDUCC. AUTON. C. VALENCIANA: POR DONACIONES CON BIENES DEL PATRIMONIO CULTURAL |
| 881 | DEDUCC. AUTON. C. VALENCIANA: POR DONATIVOS DESTINADOS AL PATRIMONIO CULTURAL |
| 882 | DEDUCC. AUTON. C. VALENCIANA: POR GASTOS DE SUS TITULARES EN BIENES DEL PATRIM. CULTURAL |
| 883 | DEDUCC. AUTON. C. VALENCIANA: POR DONACIONES DESTINADAS AL FOMENTO DE LA LENGUA VALENC. |
| 1001 | TOTAL CUOTA INTEGRAL |
| 1005 | RESULTADO DE LA DECLARACION. NEGATIVA (A DEVOLVER) |
| 1006 | RESULTADO DE LA DECLARACION. POSITIVA (A INGRESAR) |



Tabla 10
VARIABLES MONETARIAS DISPONIBLES EN 2005

| Casilla (c*) | Descripción |
|--------------|---|
| 1 | RENDIMIENTOS DEL TRABAJO: RETRIBUCIONES DINERARIAS |
| 2 | RENDIMIENTOS DEL TRABAJO: RETRIBUCIONES EN ESPECIE. (VALORACIÓN) |
| 3 | RENDIMIENTOS DEL TRABAJO: RETRIBUCIONES EN ESPECIE. (INGRESOS A CUENTA) |
| 4 | RENDIMIENTOS DEL TRABAJO: RETRIBUCIONES EN ESPECIE. (ING. A CUENTA REPERCUTIDOS) |
| 5 | RENDIMIENTOS DEL TRABAJO: RETRIBUCIONES EN ESPECIE. (INGRESOS ÍNTEGROS) |
| 6 | RENDIMIENTOS DEL TRABAJO: CONTRIB. EMPRESARIALES A PLANES DE PENSIONES Y MUTUALID. PRE. |
| 7 | RENDIMIENTOS DEL TRABAJO: APORT. RECIB. AL PATRIMONIO PROTEGIDO PERSONAS CON DISCAP. |
| 8 | RENDIMIENTOS DEL TRABAJO: REDUCCIONES ESPECIALES (ART. 17/APART. 2 Y 3 Y 94 LEY IMPTO) |
| 9 | RENDIMIENTOS DEL TRABAJO: GASTOS DEDUCIBLES (COTIZ. SEG. SOCIAL Y OTRAS) |
| 10 | RENDIMIENTOS DEL TRABAJO: GASTOS DEDUCIBLES (CUOTAS SATISFECHAS A SINDICATOS) |
| 11 | RENDIMIENTOS DEL TRABAJO: GASTOS DEDUCIBLES (CUOTAS SATISFECHAS A COLEG. PROFESION.) |
| 12 | RENDIMIENTOS DEL TRABAJO: GASTOS DEDUCIBLES (GASTOS DE DEFENSA JURÍDICA) |
| 13 | RENDIMIENTOS DEL TRABAJO: TOTAL GASTOS DEDUCIBLES |
| 14 | RENDIMIENTOS DEL TRABAJO: RENDIMIENTO NETO |
| 15 | RENDIMIENTOS DEL TRABAJO: REDUCCIÓN DE LOS RENDIMIENTOS (COPA AMÉRICA 2007) |
| 20 | RENDIMIENTOS DEL TRABAJO: RENDIMIENTO NETO REDUCIDO |
| 21 | RENDIMIENTOS DEL CAPITAL MOBILIARIO: INTERESES DE CUENTAS, DEPÓSITOS Y ACTIVOS FINANC. |
| 22 | RENDIMIENTOS DEL CAPITAL MOBILIARIO: INTERESES DE ACTIVOS FINANCIEROS CON BONIFICACIÓN |
| 23 | RENDIMIENTOS DEL CAPITAL MOBILIARIO: DIVIDENDOS Y RENDTOS. POR LA PARTIC. FONDOS PROP. |
| 24 | RENDIMIENTOS DEL CAPITAL MOBILIARIO: RENDTOS. POR TRANSMISIÓN O AMORT. LETRAS TESORO |
| 25 | RENDIMIENTOS DEL CAPITAL MOBILIARIO: RENDTOS. POR TRANSMISIÓN O AMORT. OTROS ACTIVOS |
| 26 | RENDIMIENTOS DEL CAPITAL MOBILIARIO: RENDTOS. POR CONTRATOS DE SEGUROS DE VIDA O INV. |
| 27 | RENDIMIENTOS DEL CAPITAL MOBILIARIO: OTROS RENDIMIENTOS DE CAPITAL |
| 28 | RENDIMIENTOS DEL CAPITAL MOBILIARIO: INGRESOS ÍNTEGROS |
| 29 | RENDIMIENTOS DEL CAPITAL MOBILIARIO: GASTOS DE ADMINIST. Y DEPOSITO DE VALORES |
| 30 | RENDIMIENTOS DEL CAPITAL MOBILIARIO: OTROS GASTOS FISCALMENTE DEDUCIBLES |
| 31 | RENDIMIENTOS DEL CAPITAL MOBILIARIO: GASTOS DEDUCIBLES |
| 32 | RENDIMIENTOS DEL CAPITAL MOBILIARIO: RENDIMIENTO NETO |
| 33 | RENDIMIENTOS DEL CAPITAL MOBILIARIO: REDUCCIONES (ART. 24.2 LEY 40/1998) |
| 34 | RENDIMIENTOS DEL CAPITAL MOBILIARIO: REDUC. DETERM. RDTOS. DE CONTRATOS DE SEGUROS |
| 35 | RENDIMIENTOS DEL CAPITAL MOBILIARIO: RENDIMIENTO NETO REDUCIDO |
| 79 | IMPUTACIÓN DE RENTAS INMOBILIARIAS (EXCLUIDA LA VIVIENDA HABITUAL Y EL SUELO NO EDIF.) |
| 80 | RENDIMIENTOS DEL CAPITAL INMOBILIARIO: INGRESOS ÍNTEGROS COMPUTABLES |
| 81 | RENDIMIENTOS DEL CAPITAL INMOBILIARIO: GASTOS DEDUCIBLES, AMORTIZACIÓN DE INMUEBLES |
| 82 | RENDIMIENTOS DEL CAPITAL INMOBILIARIO: OTROS GASTOS DEDUCIBLES |
| 83 | RENDIMIENTOS DEL CAPITAL INMOBILIARIO: GASTOS FISCALMENTE DEDUCIBLES |
| 84 | RENDIMIENTOS DEL CAPITAL INMOBILIARIO: RENDIMIENTO NETO |
| 85 | RENDIMIENTOS DEL CAPITAL INMOBILIARIO: REDUCCIONES (ART. 21.2 LEY 40/1998) |
| 86 | RENDIMIENTOS DEL CAPITAL INMOBILIARIO: REDUCCIONES (ART. 21.3 LEY 40/1998) |
| 87 | RENDIMIENTOS DEL CAPITAL INMOBILIARIO: REND. MÍNIMO COMPUTABLE POR PARENTESCO |
| 90 | RENDIMIENTOS DEL CAPITAL INMOBILIARIO: RENDIMIENTO NETO REDUCIDO |
| 140 | RENDIMIENTO ACTIVIDADES ECONÓMICAS EN RÉGIMEN DE ESTIMACIÓN DIRECTA |
| 170 | RENDIMIENTO ACTIVIDADES ECONÓMICAS EN RÉGIMEN DE ESTIMACIÓN OBJETIVA (EXCEPTO AGRIC.). |
| 199 | RENDIMIENTO ACTIVIDADES AGRÍCOLA, GANADERAS Y FOREST.: RENDIMIENTO NETO REDUCIDO TOTAL |
| 220 | RÉGIMEN DE ATRIBUCIÓN DE RENTAS.: RENDIMIENTOS DE CAPITAL MOBILIARIO |
| 221 | RÉGIMEN DE ATRIBUCIÓN DE RENTAS.: RENDIMIENTOS DE CAPITAL INMOBILIARIO |
| 222 | RÉGIMEN DE ATRIBUCIÓN DE RENTAS.: RENDIMIENTOS DE ACTIVIDADES ECONÓMICAS |
| 245 | IMPUTACIONES DE AGRUPACIONES DE INTERESES ECONÓMICOS Y UTES.: BASE IMPONIB. IMPUTADA |
| 255 | IMPUTACIONES DE RENTAS POSITIVAS EN EL RÉGIMEN DE TRANSPARENCIA FISCAL INTERNACIONAL |
| 265 | IMPUTACIÓN DE RENTAS POR LA CESIÓN DE DERECHOS DE IMAGEN (ART. 93 DE LA LEY) |

| | |
|-----|---|
| 275 | IMPUTACIÓN DE RENTAS POR LA PARTIC. EN INSTITUC. INVER. COLEC. EN PARAÍSO FISCALES |
| 470 | SALDO NETO POSITIVO DE GANAN. Y PERD. PATRIM. IMPUT. A 2005 A INTEG. PARTE GENERAL |
| 471 | SALDO NETO NEGATIVO DE GANAN. Y PERD. PATRIM. DE 01 A 04 A INTEGRAR EN B. IMPONIBLE |
| 472 | SALDO NETO DE REND. E IMP. RENTAS(20+35+79+90+140+170+199+220+221+222+245+255+265+275) |
| 473 | RESTO SALDO NEGATIV. DE GANAN. Y PERD. PATRIM. DE 01 A 04 A INTEGRAR EN B. IMPONIBLE |
| 474 | SALDO NETO NEGATIVO DE GANAN. Y PERD. PATRIM. IMPUTABLES A 2005 |
| 475 | SALDO NETO NEGATIVO DE GANAN. Y PERD. PATRIM. IMPUTABLES A 2005. IMPORT.PDTE.COMPENS. |
| 476 | PARTE GENERAL DE LA RENTA DEL PERIODO (470 - 471 + 472 - 473 - 474) |
| 477 | SALDO NETO POSITIVO DE GANAN. Y PERD. PATRIM. IMPUT. A 2.005 A INTEGRAR PARTE ESPEC. |
| 478 | RESTO SALDO NEGATIV. DE GANAN. Y PERD. PATRIM. DE 01 A 04 A INTEGRAR EN B. IMPONIBLE |
| 479 | PARTE ESPECIAL DE LA RENTA DEL PERIODO (477 - 478) |
| 480 | MÍNIMO PERSONAL |
| 481 | MÍNIMO POR DESCENDIENTES |
| 482 | MÍNIMO PERSONAL Y FAMILIAR. |
| 483 | PARTE GENERAL DE LA BASE IMPONIBLE: MÍNIMO PERSONAL Y FAMILIAR. |
| 484 | PARTE GENERAL DE LA BASE IMPONIBLE |
| 485 | REDUCCIÓN DE LA PARTE GENERAL DE LA B. IMPONIBLE, DE EJERC. ANT. QUE PROC. INTEG. 2005 |
| 486 | PARTE ESPECIAL DE LA BASE IMPONIBLE: MÍNIMO PERSONAL Y FAMILIAR |
| 487 | PARTE ESPECIAL DE LA BASE IMPONIBLE |
| 488 | REDUCCIÓN DE LA PARTE ESPECIA. DE LA B. IMPONIBLE, DE EJERC. ANT. QUE PROC. INTEG. 2005 |
| 490 | REDUCCIONES POR RENDIMIENTOS DEL TRABAJO |
| 491 | REDUCCIONES POR PROLONGACIÓN DE LA ACTIVIDAD LABORAL |
| 492 | REDUCCIONES POR MOVILIDAD GEOGRÁFICA |
| 493 | REDUCCIONES POR CUIDADOS DE HIJOS |
| 494 | REDUCCIONES POR EDAD |
| 495 | REDUCCIONES POR ASISTENCIA |
| 496 | REDUCCIONES POR DISCAPACIDAD DEL CONTRIBUYENTE |
| 497 | REDUCCIONES POR DISCAPACIDAD DE ASCENDIENTE O DESCENDIENTE |
| 498 | REDUCCIONES POR DISCAPACIDAD DE TRABAJADORES ACTIVOS |
| 499 | REDUCCIONES POR GASTOS DE ASISTENCIA DE LOS DISCAPACITADOS |
| 500 | SUMA DE REDUCCIONES POR CIRCUNSTANCIAS LABORALES, PERSONALES Y FAMILIARES |
| 517 | REDUCCIONES POR APORTACIONES A LOS PATRIMONIOS PROTEGIDOS DE PERSONAS DISCAPACITADAS |
| 550 | APORTACIONES A PLANES DE PENSIONES Y MUTUALID. DE PREVISIÓN SOCIAL RÉGIMEN GENERAL |
| 555 | APORTACIONES A PLANES DE PENSIONES Y MUTUALID. DE PREVISIÓN SOCIAL PARTIC. EL CÓNYUGE |
| 580 | APORTACIONES Y CONTRIBUCIONES CON DERECHO A REDUCCIÓN (PERSONAS CON MINUSV. SUP. 65%) |
| 600 | PENSIONES COMPENSAT. AL CÓNYUGE Y ANUALIDADES POR ALIMENTOS (EXCEPTO HIJOS).DEC. JUDIC. |
| 610 | APORTACIONES A LA MUTUALIDAD DE PREVISIÓN SOCIAL DE DEPORTISTAS PROFESIONALES |
| 620 | REDUCCIONES DE LA BASE IMPONIBLE: POR CIRCUNSTANCIAS LABORALES, PERSONALES Y FAMILIAR |
| 621 | REDUCCIONES DE LA BASE IMPONIBLE: POR APORTACIONES A PATRIMONIOS PROTEG. PERS. DISCAP. |
| 622 | REDUCCIONES DE LA BASE IMPONIBLE: POR APORTAC. A SISTEMAS DE PREVIS. SOCIAL |
| 623 | REDUCCIONES DE LA BASE IMPONIBLE: POR APORTAC. A SISTEMAS DE PREVIS. SOCIAL, CÓNYUGE |
| 624 | REDUCCIONES DE LA BASE IMPONIBLE: POR APORTAC. A SISTEMAS DE PREVIS. SOCIAL, MINUSVAL. |
| 625 | REDUCCIONES DE LA BASE IMPONIBLE: POR PENSIONES COMPENSATORIAS Y ANUALIDADES POR ALIM. |
| 626 | REDUCCIONES DE LA BASE IMPONIBLE: POR APORTACIONES DE PREVISIÓN SOCIAL DE DEPORTISTAS |
| 627 | BASE LIQUIDABLE GENERAL (484 - 620 - 621 - 622 - 623 - 624 - 625 - 626) |
| 628 | COMPENSACIONES: BASES LIQUIDABLES GENERALES NEGATIVAS DE 2001 A 2004 |
| 630 | BASE LIQUIDABLE GENERAL SOMETIDA A GRAVAMEN (627 - 628 + 485) |
| 631 | REDUCCIONES BASE IMPONIBLE NO APLICADAS: CIRCUNSTANCIAS LABORALES, PERSONALES Y FAMIL. |
| 632 | REDUCCIONES BASE IMPONIBLE NO APLICADAS: APORTACIONES A PATRIM. PROTEG. PERS. DISCAP. |
| 633 | REDUCCIONES BASE IMPONIBLE NO APLICADAS: APORTAC. SISTEM. PREVISION SOCIAL |
| 634 | REDUCCIONES BASE IMPONIBLE NO APLICADAS: APORTAC. SISTEM. PREVISION SOCIAL, CÓNYUGE |
| 635 | REDUCCIONES BASE IMPONIBLE NO APLICADAS: APORTAC. SISTEM. PREVISION SOCIAL, MINUSVAL. |
| 636 | REDUCCIONES BASE IMPONIBLE NO APLICADAS: PENSIONES COMPENSATORIAS Y ANUALIDADES ALIMEN. |



| | |
|-----|---|
| 640 | BASE LIQUIDABLE ESPECIAL (487 - 631 - 632 - 633 - 634 - 635 - 636 + 488) |
| 673 | RENTAS EXENTAS DEL I.R.P.F. EXCEPTO PARA DETERMINAR EL TIPO DE GRAVAMEN |
| 674 | ANUALIDADES POR ALIMENTOS EN FAVOR DE LOS HIJOS SATISFECHAS POR DECISIÓN JUD. |
| 675 | CUOTA LÍQUIDA GENERAL (PARTE ESTATAL) |
| 676 | CUOTA LÍQUIDA GENERAL (PARTE AUTONÓMICA) |
| 679 | CUOTA LÍQUIDA ESPECIAL (PARTE ESTATAL) |
| 680 | CUOTA LÍQUIDA ESPECIAL (PARTE AUTONÓMICA) |
| 681 | CUOTA INTEGRAL (PARTE ESTATAL) |
| 682 | CUOTA INTEGRAL (PARTE AUTONÓMICA) |
| 683 | DEDUCCIÓN POR INVERSIÓN Y GASTOS DE INTERÉS CULTURAL (PARTE ESTATAL) |
| 684 | DEDUCCIÓN POR INVERSIÓN Y GASTOS DE INTERÉS CULTURAL (PARTE AUTONÓMICA) |
| 685 | DEDUCCIÓN POR DONATIVOS (PARTE ESTATAL) |
| 686 | DEDUCCIÓN POR DONATIVOS (PARTE AUTONÓMICA) |
| 687 | DEDUCCIÓN POR ADQUIS. O REHAB. DE VIVIENDA HAB. CON FINANCIACIÓN (PARTE ESTATAL) |
| 688 | DEDUCCIÓN POR ADQUIS. O REHAB. DE VIVIENDA HAB. CON FINANCIACIÓN (PARTE AUTONÓMICA) |
| 689 | DEDUCCIÓN POR ADQUIS. O REHAB. DE VIVIENDA HAB. SIN FINANCIACIÓN (PARTE ESTATAL) |
| 690 | DEDUCCIÓN POR ADQUIS. O REHAB. DE VIVIENDA HAB. SIN FINANCIACIÓN (PARTE AUTONÓMICA) |
| 691 | DEDUCCIÓN POR CONSTRUCCIÓN O AMPLIACIÓN DE LA VIVIENDA HABITUAL (PARTE ESTATAL) |
| 692 | DEDUCCIÓN POR CONSTRUCCIÓN O AMPLIACIÓN DE LA VIVIENDA HABITUAL (PARTE AUTONÓMICA) |
| 693 | DEDUCCIÓN POR CANTIDADES DEPOSITADAS EN CUENTAS VIVIENDA (PARTE ESTATAL) |
| 694 | DEDUCCIÓN POR CANTIDADES DEPOSITADAS EN CUENTAS VIVIENDA (PARTE AUTONÓMICA) |
| 695 | DEDUCCIÓN POR ADECUACIÓN DE VIVIENDA HABIT. DE MINUSV. CON FINANC. (PARTE ESTATAL) |
| 696 | DEDUCCIÓN POR ADECUACIÓN DE VIVIENDA HABIT. DE MINUSV. CON FINANC. (PARTE AUTONÓMICA) |
| 697 | DEDUCCIÓN POR ADECUACIÓN DE VIVIENDA HABIT. DE MINUSV. SIN FINANC. (PARTE ESTATAL) |
| 698 | DEDUCCIÓN POR ADECUACIÓN DE VIVIENDA HABIT. DE MINUSV. SIN FINANC. (PARTE AUTONÓMICA) |
| 699 | DEDUCCIÓN POR INCENTIVOS Y ESTÍMULOS A LA INVERSIÓN EMPRESARIAL. (PARTE ESTATAL) |
| 700 | DEDUCCIÓN POR INCENTIVOS Y ESTÍMULOS A LA INVERSIÓN EMPRESARIAL. (PARTE AUTONÓMICA) |
| 701 | DEDUCCIÓN POR DOTACIONES A RESERVA INVERS. EN CANARIAS (LEY 19/94). (PARTE ESTATAL) |
| 702 | DEDUCCIÓN POR DOTACIONES A RESERVA INVERS. EN CANARIAS (LEY 19/94). (PARTE AUTONÓMICA) |
| 703 | DEDUCCIÓN POR RENDTOS. POR VENTA DE BIENES EN CANARIAS (LEY 19/94). (PARTE ESTATAL) |
| 704 | DEDUCCIÓN POR RENDTOS. POR VENTA DE BIENES EN CANARIAS (LEY 19/94). (PARTE AUTONÓMICA). |
| 705 | DEDUCCIÓN POR RENTAS OBTENIDAS EN CEUTA O MELILLA (PARTE ESTATAL) |
| 706 | DEDUCCIÓN POR RENTAS OBTENIDAS EN CEUTA O MELILLA (PARTE AUTONÓMICA) |
| 707 | DEDUCCIÓN POR CANTIDADES DEPOSITADAS EN CUENTAS AHORRO-EMPRESA (PARTE ESTATAL) |
| 708 | DEDUCCIÓN POR CANTIDADES DEPOSITADAS EN CUENTAS AHORRO-EMPRESA (PARTE AUTONÓMICA) |
| 709 | TOTAL DEDUCCIONES AUTONÓMICAS |
| 710 | CUOTA LIQUIDA ESTATAL |
| 711 | CUOTA LIQUIDA AUTONÓMICA |
| 712 | DEDUCCIONES DE 1996 Y EJERCICIOS ANT. IMPORTE DE LA DEDUC. QUE HA PERDIDO EL DERECHO |
| 713 | DEDUCCIONES DE 1996 Y EJERCICIOS ANT. INTERESES DE DEMORA |
| 714 | DEDUCCIONES GENER. DE 1997 A 2004. P. ESTAT. IMPORT. DE LA DEDUC. QUE HA PERD. EL DERECHO |
| 715 | DEDUCCIONES GENER. DE 1997 A 2004. INTERESES DE DEMORA |
| 716 | DEDUCCIONES GENER. DE 1997 A 2004. P. AUTON. IMPORT. DE LA DEDUC. QUE HA PERD. EL DERECHO |
| 717 | DEDUCCIONES GENER. DE 1997 A 2004. INTERESES DE DEMORA |
| 718 | DEDUCCIONES AUTON. DE 1998 A 2004. IMPORTE DE LA DEDUC. QUE HA PERDIDO EL DERECHO |
| 719 | DEDUCCIONES AUTON. DE 1998 A 2004. INTERESES DE DEMORA |
| 720 | CUOTAS LIQUIDAS INCREMENTADAS (PARTE ESTATAL) |
| 721 | CUOTAS LIQUIDAS INCREMENTADAS (PARTE AUTONÓMICA) |
| 722 | CUOTA LIQUIDA INCREMENTADA TOTAL |
| 729 | DEDUCCIÓN POR DOBLE IMPOSICIÓN DE DIVIDENDOS |
| 730 | DEDUCCIÓN POR DOBLE IMPOSICIÓN INTERN., POR RENTAS OBTENIDAS Y GRAVADAS EN EXTRANJ. |
| 731 | DEDUCCIÓN POR DOBLE IMPOSICIÓN INTERN., EN RÉGIMEN DE TRANSPARENCIA FISCAL INTERNAC. |
| 732 | DEDUCCIÓN POR DOBLE IMPOSICIÓN DEL REG. DE IMPUTAC. DE RENTAS DE CESIÓN DERECH. IMAGEN |

| | |
|-----|--|
| 733 | COMPENSACIÓN FISCAL POR DEDUCCIONES EN ARRENDAMIENTOS DE LA VIVIENDA HABITUAL |
| 735 | COMPENSACIÓN FISCAL POR DEDUCCIONES EN LA ADQUISICIÓN DE LA VIVIENDA HABITUAL |
| 736 | RETENCIONES DEDUCIBLES RENDIMIENTOS BONIFICADOS |
| 737 | CUOTA RESULTANTE DE LA AUTOLIQUIDACIÓN. (722 - 729 - 730 - 731 - 732 - 735 - 736) |
| 738 | RETENCIONES Y PAGOS A CUENTA. POR RENDIMIENTOS DEL TRABAJO |
| 739 | RETENCIONES Y PAGOS A CUENTA. POR RENDIMIENTOS DEL CAPITAL MOBILIARIO |
| 740 | RETENCIONES Y PAGOS A CUENTA. POR ARRENDAMIENTO DE INMUEBLES URBANOS |
| 741 | RETENCIONES Y PAGOS A CUENTA. POR RENDIMIENTOS DE ACTIVIDADES ECONÓMICAS |
| 742 | RETENCIONES Y PAGOS A CUENTA. POR ACTIVIDADES ECONÓMICAS |
| 743 | RETENCIONES E INGR. A CUENTA. POR RÉGIMEN ESPECIAL DE ATRIBUCIÓN DE RENTAS |
| 744 | RETENCIONES E INGR. A CUENTA. EN AGRUP. DE INTER. ECONOM. Y UNIONES TEMPOR. DE EMPRESAS |
| 745 | RETENCIONES Y PAGOS A CUENTA. POR IMPUTAC. DE RENTAS DE CESIÓN DE DERECHOS DE IMAGEN |
| 746 | RETENCIONES E INGRESOS A CUENTA. POR GANANCIAS PATRIMONIALES, INCLUIDOS PREMIOS |
| 747 | RETENCIONES Y PAGOS A CUENTA. POR BONIFIC. OTORGADAS CONFORME AL PROGRAMA PREVER. |
| 748 | RETENCIONES Y PAGOS A CUENTA. CONTRIBUYENTES CON CONDICIÓN DE CAMBIO DE RESIDENCIA |
| 749 | RETENCIONES A CUENTA EFECT. PRACT. EN VIRTUD AL ART. 11 DE LA DIRECT. 2003/48/CE |
| 750 | TOTAL PAGOS A CUENTA. (738 A 749) |
| 755 | CUOTA DIFERENCIAL. (737 - 750) |
| 756 | IMPORTE DE LA DEDUCCIÓN POR MATERNIDAD. (IMPORTE DE LA DEDUCCIÓN) |
| 757 | IMPORTE DE LA DEDUCCIÓN POR MATERNIDAD. (CANTIDAD PERCIBIDAS POR ABONO ANTICIPADO) |
| 758 | INTERESES DE DEMORA EN LOS SUPUESTOS A QUE SE REFIERE EL ART. 59.5, LETRA a) Y b) |
| 759 | DEVOLUC. COMO CONSECUENCIA DE LA TRAMITACIÓN DE LA SOLICITUD DE DEVOLUCIÓN (Mod. 104) |
| 760 | RESULTADO DE LA DECLARACIÓN. (755 - 756 + 757 + 758 + 759) |
| 800 | DEDUCC. AUTON. ANDALUCÍA: BENEFICIARIOS DE DETERMINADAS AYUDAS FAMILIARES |
| 801 | DEDUCC. AUTON. ANDALUCÍA: BENEFICIARIOS DE AYUDAS A VIVIENDAS PROTEGIDAS |
| 802 | DEDUCC. AUTON. ANDALUCÍA: POR INVERSIÓN EN VIVIENDA HABITUAL |
| 803 | DEDUCC. AUTON. ANDALUCÍA: POR CANTIDADES INVERTIDAS EN ALQUILER VIVIENDA HABITUAL |
| 804 | DEDUCC. AUTON. ANDALUCÍA: PARA EL FOMENTO DEL AUTOEMPLEO DE JOVENES EMPRENDEDORES |
| 805 | DEDUCC. AUTON. ANDALUCÍA: PARA EL FOMENTO DEL AUTOEMPLEO DE MUJERES EMPRENDEDORAS |
| 806 | DEDUCC. AUTON. ANDALUCÍA: POR ADOPCIÓN DE HIJOS EN EL ÁMBITO INTERNACIONAL |
| 807 | DEDUCC. AUTON. ANDALUCÍA: PARA CONTRIBUYENTES CON DISCAPACIDAD |
| 808 | DEDUCC. AUTON. ARAGÓN: POR NACIMIENTO O ADOPCIÓN DEL TERCER HIJOS O SUCESIVOS |
| 809 | DEDUCC. AUTON. ARAGÓN: POR ADOPCIÓN INTERNACIONAL DE NIÑOS |
| 810 | DEDUCC. AUTON. ASTURIAS: ACOGIMIENTO NO REMUNER. DE MAYORES DE 65 AÑOS |
| 811 | DEDUCC. AUTON. ASTURIAS: POR ADQUIS. VIVIENDA HABITUAL POR CONTR. DISCAPACITADOS |
| 812 | DEDUCC. AUTON. ASTURIAS: POR ADQUIS. VIV. HABITUAL CON CONY., ASCE. O DESC. MINUSVAL. |
| 813 | DEDUCC. AUTON. ASTURIAS: POR INVERSIÓN DE VIVIENDA HABITUAL PROTEGIDA |
| 814 | DEDUCC. AUTON. ASTURIAS: POR ALQUILER DE VIVIENDA HABITUAL |
| 815 | DEDUCC. AUTON. ASTURIAS: POR FOMENTO DEL AUTOEMPLEO DE MUJERES Y JÓVENES EMPREND. |
| 816 | DEDUCC. AUTON. ASTURIAS: POR FOMENTO DEL AUTOEMPLEO |
| 817 | DEDUCC. AUTON. ASTURIAS: POR DONACIÓN DE FINCAS RUSTICAS AL PRINCIPADO DE ASTURIAS |
| 818 | DEDUCC. AUTON. I. BALEARES: POR GASTOS DE ADQUISICIÓN DE LIBROS DE TEXTO |
| 819 | DEDUCC. AUTON. I. BALEARES: POR CONTRIBUYENTES DE EDAD IGUAL O SUPERIOR A 65 AÑOS |
| 820 | DEDUCC. AUTON. I. BALEARES: POR ADQUISICIÓN DE VIVIENDA HABITUAL POR JÓVENES |
| 821 | DEDUCC. AUTON. I. BALEARES: POR ARRENDAMIENTO DE VIVIENDA HABITUAL POR JÓVENES |
| 822 | DEDUCC. AUTON. I. BALEARES: POR DECLARANTES CON MINUSVALÍA O DESCENDIENTES |
| 823 | DEDUCC. AUTON. I. BALEARES: POR DECLARANTES TITULARES DE FINCAS O TERRENOS RUSTICO PROT. |
| 824 | DEDUCC. AUTON. I. CANARIAS: POR DONACIONES CON FINALIDAD ECOLÓGICA |
| 825 | DEDUCC. AUTON. I. CANARIAS: POR DONACIONES DESTINADAS AL PATRIMONIO HISTOR. DE CANARIAS |
| 826 | DEDUCC. AUTON. I. CANARIAS: POR DETERMINADOS GASTOS EN INMUEBLES DE INTERES CULTURAL |
| 827 | DEDUCC. AUTON. I. CANARIAS: POR GASTOS DE ESTUDIOS DE DESCENDIENTES |
| 828 | DEDUCC. AUTON. I. CANARIAS: POR TRASLADAR RESIDENCIA A OTRA ISLA PARA REALIZAR ACTIVID. |
| 829 | DEDUCC. AUTON. I. CANARIAS: POR DONACIÓN A DESCENDIENTES PARA SU PRIMERA VIVIENDA HABIT. |



| | |
|-----|--|
| 830 | DEDUCC. AUTON. I. CANARIAS: POR NACIMIENTO O ADOPCIÓN DE HIJOS |
| 831 | DEDUCC. AUTON. I. CANARIAS: POR CONTRIBUYENTES MINUSVÁLIDOS Y MAYORES DE 65 AÑOS |
| 832 | DEDUCC. AUTON. I. CANARIAS: POR GASTOS DE GUARDERÍA |
| 833 | DEDUCC. AUTON. CANTABRIA: POR ARRENDAMIENTO DE VIVIENDA HABITUAL |
| 834 | DEDUCC. AUTON. CANTABRIA: POR CUIDADO DE FAMILIARES |
| 835 | DEDUCC. AUTON. CANTABRIA: POR ADQUIS. O REHAB. DE SEGUNDA VIVIENDA EN MUNIC. DESPOBL. |
| 836 | DEDUCC. AUTON. CAST.-MANCH.: POR NACIMIENTO O ADOPCIÓN DE HIJOS |
| 837 | DEDUCC. AUTON. CAST.-MANCH.: POR DISCAPACIDAD DEL CONTRIBUYENTE |
| 838 | DEDUCC. AUTON. CAST.-MANCH.: POR DISCAPACIDAD DE ASCENDIENTES O DESCENDIENTES |
| 839 | DEDUCC. AUTON. CAST.-MANCH.: POR CANTIDADES DONADAS AL FONDO CAST.-MANCHEGO DE COOPER. |
| 840 | DEDUCC. AUTON. CAST.-LEÓN: POR FAMILIA NUMEROSA |
| 841 | DEDUCC. AUTON. CAST.-LEÓN: POR NACIMIENTO O ADOPCIÓN DE HIJOS |
| 842 | DEDUCC. AUTON. CAST.-LEÓN: POR ADOPCIÓN INTERNACIONAL |
| 843 | DEDUCC. AUTON. CAST.-LEÓN: POR CUIDADO DE HIJOS MENORES |
| 844 | DEDUCC. AUTON. CAST.-LEÓN: POR DISCAPAC. DE 65 O MAS AÑOS QUE PRECISEN AYUDA DE TERCER. |
| 845 | DEDUCC. AUTON. CAST.-LEÓN: POR ADQUIS. DE VIVIENDAS POR JÓVENES EN NÚCLEOS RURALES |
| 846 | DEDUCC. AUTON. CAST.-LEÓN: POR DONATIVOS A FUNDACIONES PARA EL PATRIMONIO CULTURAL |
| 847 | DEDUCC. AUTON. CAST.-LEÓN: POR INVERSIONES EN BIENES DEL PATRIMONIO CULTURAL Y NATURAL |
| 848 | DEDUCC. AUTON. CATALUÑA: POR EL NACIMIENTO O ADOPCIÓN DE HIJOS |
| 849 | DEDUCC. AUTON. CATALUÑA: POR DONATIVOS PARA EL FOMENTO DE LA LENGUA CATALANA |
| 850 | DEDUCC. AUTON. CATALUÑA: POR ALQUILER DE LA VIVIENDA HABITUAL |
| 851 | DEDUCC. AUTON. CATALUÑA: POR INTERES. PREST. AL ESTUDIO UNIVERSIT. TERCER CICLO |
| 852 | DEDUCC. AUTON. CATALUÑA: POR DONACIÓN A DESCEND. PARA ADQUIS. DE SU 1.ª VIVIENDA |
| 853 | DEDUCC. AUTON. CATALUÑA: PARA CONTRIBUYENTES QUE SE QUEDEN VIUDOS |
| 854 | DEDUCC. AUTON. EXTREMADURA: POR ADQUISICIÓN DE VIVIENDA HAB. PARA JÓVENES Y VICT. TERROR |
| 855 | DEDUCC. AUTON. EXTREMADURA: POR TRABAJO DEPENDIENTE |
| 856 | DEDUCC. AUTON. EXTREMADURA: POR DONACIONES DE BIENES DE PATRIMONIO HIST. Y CULTURAL |
| 857 | DEDUCC. AUTON. EXTREMADURA: POR GASTOS EN BIENES DEL PATRIMONIO HISTÓRICO Y CULTURAL |
| 858 | DEDUCC. AUTON. EXTREMADURA: POR ALQUILER DE VIVIENDA HAB. POR JÓVENES, FAM. NUMER., ETC. |
| 859 | DEDUCC. AUTON. EXTREMADURA: POR CUIDADO DE FAMILIARES DISCAPACITADOS |
| 860 | DEDUCC. AUTON. EXTREMADURA: POR ACOGIMIENTO DE MENORES |
| 861 | DEDUCC. AUTON. GALICIA: POR NACIMIENTO O ADOPCIÓN DE HIJOS |
| 862 | DEDUCC. AUTON. GALICIA: POR FAMILIA NUMEROSA |
| 863 | DEDUCC. AUTON. GALICIA: POR CUIDADO DE HIJOS DE TRES O MENOS AÑOS DE EDAD |
| 864 | DEDUCC. AUTON. GALICIA: POR CONTRIB. MINUSVÁLIDOS DE 65 O MAS AÑOS, CON AYUDA |
| 865 | DEDUCC. AUTON. GALICIA: POR GASTOS EN NUEVAS TECNOLOGÍAS EN LOS HOGARES |
| 866 | DEDUCC. AUTON. GALICIA: POR ALQUILER DE LA VIVIENDA HABITUAL |
| 867 | DEDUCC. AUTON. C. MADRID: POR NACIMIENTO O ADOPCIÓN DE HIJOS |
| 868 | DEDUCC. AUTON. C. MADRID: POR ADOPCIÓN INTERNACIONAL DE NIÑOS |
| 869 | DEDUCC. AUTON. C. MADRID: POR ACOGIMIENTO FAMILIAR DE MENORES |
| 870 | DEDUCC. AUTON. C. MADRID: POR ACOGIMIENTO DE MAYORES DE 65 AÑOS O DISCAPACITADOS |
| 871 | DEDUCC. AUTON. C. MADRID: POR ALQUILER DE VIVIENDA HABITUAL POR MENORES 35 AÑOS |
| 872 | DEDUCC. AUTON. C. MADRID: POR DONATIVOS A FUNDACIONES |
| 873 | DEDUCC. AUTON. C. MADRID: PARA COMPENSAR LA CARGA TRIBUTARIA DE DETERM. AYUDAS |
| 874 | DEDUCC. AUTON. R. MURCIA: POR INVERSIÓN EN VIVIENDA HABIT. POR JÓVENES |
| 875 | DEDUCC. AUTON. R. MURCIA: POR DONATIVOS PARA LA PROTECCIÓN DEL PATRIMONIO HISTÓRICO |
| 876 | DEDUCC. AUTON. R. MURCIA: POR GASTOS DE GUARDERÍA DE HIJOS MENORES DE 3 AÑOS |
| 877 | DEDUCC. AUTON. R. MURCIA: POR INVERSIÓN EN INSTAL. DE RECURSOS ENERGÉTICOS RENOVABLES |
| 878 | DEDUCC. AUTON. LA RIOJA: POR EL NACIMIENTO O ADOPCIÓN DEL 2.º O ULTERIOR HIJO |
| 879 | DEDUCC. AUTON. LA RIOJA: POR ADQUISICIÓN O REHABIL. DE VIVIENDA HABIT. PARA JÓVENES |
| 880 | DEDUCC. AUTON. LA RIOJA: POR ADQUISICIÓN O REHABIL. DE 2.ª VIVIENDA EN EL MEDIO RURAL |
| 881 | DEDUCC. AUTON. LA RIOJA: POR INVERSIÓN NO EMPRES. EN ADQUISICIÓN DE ORDENADORES PERS. |
| 882 | DEDUCC. AUTON. C. VALENCIANA: POR EL NACIMIENTO O ADOPCIÓN DE HIJOS |

| | |
|-----|---|
| 883 | DEDUCC. AUTON. C. VALENCIANA: POR NACIMIENTO O ADOPCIÓN MÚLTIPLES |
| 884 | DEDUCC. AUTON. C. VALENCIANA: POR NACIMIENTO O ADOPCIÓN DE HIJOS DISCAPACITADOS |
| 885 | DEDUCC. AUTON. C. VALENCIANA: POR FAMILIA NUMEROSA |
| 886 | DEDUCC. AUTON. C. VALENCIANA: PARA CONTRIB. DISCAPACITADOS DE 65 O MAS AÑOS DE EDAD |
| 887 | DEDUCC. AUTON. C. VALENCIANA: POR LA REALIZACIÓN DE LABORES NO REMUNER. EN EL HOGAR |
| 888 | DEDUCC. AUTON. C. VALENCIANA: POR ADQUIS. DE LA 1.ª VIVIENDA HABITUAL POR JÓVENES |
| 889 | DEDUCC. AUTON. C. VALENCIANA: POR ADQUIS. DE LA VIVIENDA HABITUAL POR DISCAPACITADOS |
| 890 | DEDUCC. AUTON. C. VALENCIANA: POR DESTINAR AYUDAS PÚBLICAS A LA ADQUIS. VIVIENDA HABIT. |
| 891 | DEDUCC. AUTON. C. VALENCIANA: POR ARRENDAMIENTO DE LA VIVIENDA HABITUAL |
| 892 | DEDUCC. AUTON. C. VALENCIANA: POR ARRENDAMIENTO DE VIVIENDA POR REALIZACIÓN DE ACTIV. |
| 893 | DEDUCC. AUTON. C. VALENCIANA: POR INVERSIÓN EN FUENTES DE ENERGÍA RENOV. EN VIV. HABITUAL |
| 894 | DEDUCC. AUTON. C. VALENCIANA: POR DONACIONES CON FINALIDAD ECOLÓGICA |
| 895 | DEDUCC. AUTON. C. VALENCIANA: POR DONACIONES CON BIENES DEL PATRIMONIO CULTURAL VALENCIA |
| 896 | DEDUCC. AUTON. C. VALENCIANA: POR DONATIVOS DESTINADOS AL PATRIMONIO CULTURAL VALENCIAN. |
| 897 | DEDUCC. AUTON. C. VALENCIANA: POR GASTOS DE SUS TITULARES EN BIENES DEL PATRIM. CULTURAL |
| 898 | DEDUCC. AUTON. C. VALENCIANA: POR DONACIONES DESTINADAS AL FOMENTO DE LA LENGUA VALENC. |
| 899 | DEDUCC. AUTON. C. VALENCIANA: POR CANTIDADES EN GUARDERÍAS O CENTROS DE HIJOS - 3 AÑOS |
| 990 | TOTAL CUOTA ÍNTEGRA |
| 994 | RESULTADO DE LA DECLARACIÓN. NEGATIVA (A DEVOLVER) |
| 995 | RESULTADO DE LA DECLARACIÓN. POSITIVA (A INGRESAR) |

Tabla 11
VARIABLES MONETARIAS DISPONIBLES EN 2006

| Casilla (c*) | Descripción |
|--------------|--|
| 1 | RENDIMIENTOS DEL TRABAJO: RETRIBUCIONES DINERARIAS |
| 2 | RENDIMIENTOS DEL TRABAJO: RETRIBUCIONES EN ESPECIE. (VALORACIÓN) |
| 3 | RENDIMIENTOS DEL TRABAJO: RETRIBUCIONES EN ESPECIE. (INGRESOS A CUENTA) |
| 4 | RENDIMIENTOS DEL TRABAJO: RETRIBUCIONES EN ESPECIE. (ING. A CUENTA REPERCUTIDOS) |
| 5 | RENDIMIENTOS DEL TRABAJO: RETRIBUCIONES EN ESPECIE. (INGRESOS ÍNTEGROS) |
| 6 | RENDIMIENTOS DEL TRABAJO: CONTRIB. EMPRESARIALES A PLANES DE PENSIONES Y MUTUALID. PREVISIÓN |
| 7 | RENDIMIENTOS DEL TRABAJO: APORT. RECIB. AL PATRIMONIO PROTEGIDO PERSONAS CON DISCAPACIDAD |
| 8 | RENDIMIENTOS DEL TRABAJO: REDUCCIONES ESPECIALES (ART. 17/APART. 2 Y 3 Y 94 LEY IMPTO.) |
| 9 | RENDIMIENTOS DEL TRABAJO: GASTOS DEDUCIBLES (COTIZ. SEG. SOCIAL Y OTRAS) |
| 10 | RENDIMIENTOS DEL TRABAJO: GASTOS DEDUCIBLES (CUOTAS SATISFECHAS A SINDICATOS) |
| 11 | RENDIMIENTOS DEL TRABAJO: GASTOS DEDUCIBLES (CUOTAS SATISFECHAS A COLEG. PROFESION.) |
| 12 | RENDIMIENTOS DEL TRABAJO: GASTOS DEDUCIBLES (GASTOS DE DEFENSA JURÍDICA) |
| 13 | RENDIMIENTOS DEL TRABAJO: TOTAL GASTOS DEDUCIBLES |
| 14 | RENDIMIENTOS DEL TRABAJO: RENDIMIENTO NETO |
| 15 | RENDIMIENTOS DEL TRABAJO: REDUCCIÓN DE LOS RENDIMIENTOS (COPA AMÉRICA 2007) |
| 20 | RENDIMIENTOS DEL TRABAJO: RENDIMIENTO NETO REDUCIDO |
| 21 | RENDIMIENTOS DEL CAPITAL MOBILIARIO: INTERESES DE CUENTAS, DEPÓSITOS Y ACTIVOS FINANC. |
| 22 | RENDIMIENTOS DEL CAPITAL MOBILIARIO: INTERESES DE ACTIVOS FINANCIEROS CON BONIFICACIÓN |
| 23 | RENDIMIENTOS DEL CAPITAL MOBILIARIO: DIVIDENDOS Y RENDTOS. POR LA PARTIC. FONDOS PROP. |
| 24 | RENDIMIENTOS DEL CAPITAL MOBILIARIO: RENDTOS. POR TRANSMISIÓN O AMORT. LETRAS TESORO |
| 25 | RENDIMIENTOS DEL CAPITAL MOBILIARIO: RENDTOS. POR TRANSMISIÓN O AMORT. OTROS ACTIVOS |
| 26 | RENDIMIENTOS DEL CAPITAL MOBILIARIO: RENDTOS. POR CONTRATOS DE SEGUROS DE VIDA O INV. |
| 27 | RENDIMIENTOS DEL CAPITAL MOBILIARIO: OTROS RENDIMIENTOS DE CAPITAL |
| 28 | RENDIMIENTOS DEL CAPITAL MOBILIARIO: INGRESOS ÍNTEGROS |
| 29 | RENDIMIENTOS DEL CAPITAL MOBILIARIO: GASTOS DE ADMINIST. Y DEPOSITO DE VALORES |
| 30 | RENDIMIENTOS DEL CAPITAL MOBILIARIO: OTROS GASTOS FISCALMENTE DEDUCIBLES |
| 31 | RENDIMIENTOS DEL CAPITAL MOBILIARIO: GASTOS DEDUCIBLES |



| | |
|-----|---|
| 32 | RENDIMIENTOS DEL CAPITAL MOBILIARIO: RENDIMIENTO NETO |
| 33 | RENDIMIENTOS DEL CAPITAL MOBILIARIO: REDUCCIONES (ART.24.2 LEY 40/1998) |
| 34 | RENDIMIENTOS DEL CAPITAL MOBILIARIO: REDUC. DETERM. RDTOS. DE CONTRATOS DE SEGUROS |
| 35 | RENDIMIENTOS DEL CAPITAL MOBILIARIO: RENDIMIENTO NETO REDUCIDO |
| 79 | IMPUTACIÓN DE RENTAS INMOBILIARIAS (EXCLUIDA LA VIVIENDA HABITUAL Y EL SUELO NO EDIF.) |
| 80 | RENDIMIENTOS DEL CAPITAL INMOBILIARIO: INGRESOS ÍNTEGROS COMPUTABLES |
| 81 | RENDIMIENTOS DEL CAPITAL INMOBILIARIO: GASTOS DEDUCIBLES, AMORTIZACIÓN DE INMUEBLES |
| 82 | RENDIMIENTOS DEL CAPITAL INMOBILIARIO: OTROS GASTOS DEDUCIBLES |
| 83 | RENDIMIENTOS DEL CAPITAL INMOBILIARIO: GASTOS FISCALMENTE DEDUCIBLES |
| 84 | RENDIMIENTOS DEL CAPITAL INMOBILIARIO: RENDIMIENTO NETO |
| 85 | RENDIMIENTOS DEL CAPITAL INMOBILIARIO: REDUCCIONES (ART. 21.2 LEY 40/1998) |
| 86 | RENDIMIENTOS DEL CAPITAL INMOBILIARIO: REDUCCIONES (ART. 21.3 LEY 40/1998) |
| 87 | RENDIMIENTOS DEL CAPITAL INMOBILIARIO: REND. MÍNIMO COMPUTABLE POR PARENTESCO |
| 90 | RENDIMIENTOS DEL CAPITAL INMOBILIARIO: RENDIMIENTO NETO REDUCIDO |
| 140 | RENDIMIENTO ACTIVIDADES ECONÓMICAS EN RÉGIMEN DE ESTIMACIÓN DIRECTA |
| 170 | RENDIMIENTO ACTIVIDADES ECONÓMICAS EN RÉGIMEN DE ESTIMACIÓN OBJETIVA (EXCEPTO AGRIC.) |
| 199 | RENDIMIENTO ACTIVIDADES AGRÍCOLA, GANADERAS Y FOREST.: RENDIMIENTO NETO REDUCIDO TOTAL |
| 220 | RÉGIMEN DE ATRIBUCIÓN DE RENTAS: RENDIMIENTOS DE CAPITAL MOBILIARIO |
| 221 | RÉGIMEN DE ATRIBUCIÓN DE RENTAS: RENDIMIENTOS DE CAPITAL INMOBILIARIO |
| 222 | RÉGIMEN DE ATRIBUCIÓN DE RENTAS: RENDIMIENTOS DE ACTIVIDADES ECONÓMICAS |
| 245 | IMPUTACIONES DE AGRUPACIONES DE INTERESES ECONÓMICOS Y UTES.: BASE IMPONIB. IMPUTADA |
| 255 | IMPUTACIONES DE RENTAS POSITIVAS EN EL RÉGIMEN DE TRANSPARENCIA FISCAL INTERNACIONAL |
| 265 | IMPUTACIÓN DE RENTAS POR LA CESIÓN DE DERECHOS DE IMAGEN (ART. 93 DE LA LEY) |
| 275 | IMPUTACIÓN DE RENTAS POR LA PARTIC. EN INSTITUC. INVER. COLEC. EN PARAÍSO FISCALES |
| 470 | SALDO NETO POSITIVO DE GANAN. Y PERD. PATRIM. IMPUT. A 2.006 A INTEG. PARTE GENERAL |
| 471 | SALDO NETO NEGATIVO DE GANAN. Y PERD. PATRIM. DE 02 A 05 A INTEGRAR EN B. IMPONIBLE |
| 472 | SALDO NETO DE REND. E IMP. RENTAS (20+35+79+90+140+170+199+220+221+222+245+255+265+275) |
| 473 | RESTO SALDO NEGATIV. DE GANAN. Y PERD. PATRIM. DE 02 A 05 A INTEGRAR EN B. IMPONIBLE |
| 474 | SALDO NETO NEGATIVO DE GANAN. Y PERD. PATRIM. IMPUTABLES A 2006 |
| 475 | SALDO NETO NEGATIVO DE GANAN. Y PERD. PATRIM. IMPUTABLES A 2006. IMPORT. PDTE. COMPENS. |
| 476 | PARTE GENERAL DE LA RENTA DEL PERIODO (470 - 471 + 472 - 473 - 474) |
| 477 | SALDO NETO POSITIVO DE GANAN. Y PERD. PATRIM. IMPUT. A 2.006 A INTEGRAR PARTE ESPEC. |
| 478 | RESTO SALDO NEGATIV. DE GANAN. Y PERD. PATRIM. DE 02 A 05 A INTEGRAR EN B. IMPONIBLE |
| 479 | PARTE ESPECIAL DE LA RENTA DEL PERIODO (477 - 478) |
| 480 | MÍNIMO PERSONAL |
| 481 | MÍNIMO POR DESCENDIENTES |
| 482 | MÍNIMO PERSONAL Y FAMILIAR |
| 483 | PARTE GENERAL DE LA BASE IMPONIBLE: MÍNIMO PERSONAL Y FAMILIAR |
| 484 | PARTE GENERAL DE LA BASE IMPONIBLE |
| 485 | REDUCCIÓN DE LA PARTE GENERAL DE LA B. IMPONIBLE, DE EJERC. ANT. QUE PROC. INTEG. 2006 |
| 486 | PARTE ESPECIAL DE LA BASE IMPONIBLE: MÍNIMO PERSONAL Y FAMILIAR |
| 487 | PARTE ESPECIAL DE LA BASE IMPONIBLE |
| 488 | REDUCCIÓN DE LA PARTE ESPECIAL DE LA B. IMPONIBLE, DE EJERC. ANT. QUE PROC. INTEG. 2006 |
| 490 | REDUCCIONES POR RENDIMIENTOS DEL TRABAJO |
| 491 | REDUCCIONES POR PROLONGACIÓN DE LA ACTIVIDAD LABORAL |
| 492 | REDUCCIONES POR MOVILIDAD GEOGRÁFICA |
| 493 | REDUCCIONES POR CUIDADOS DE HIJOS |
| 494 | REDUCCIONES POR EDAD |
| 495 | REDUCCIONES POR ASISTENCIA |
| 496 | REDUCCIONES POR DISCAPACIDAD DEL CONTRIBUYENTE |
| 497 | REDUCCIONES POR DISCAPACIDAD DE ASCENDIENTE O DESCENDIENTE |
| 498 | REDUCCIONES POR DISCAPACIDAD DE TRABAJADORES ACTIVOS |
| 499 | REDUCCIONES POR GASTOS DE ASISTENCIA DE LOS DISCAPACITADOS |

| | |
|-----|---|
| 500 | SUMA DE REDUCCIONES POR CIRCUNSTANCIAS LABORALES, PERSONALES Y FAMILIARES |
| 517 | REDUCCIONES POR APORTACIONES A LOS PATRIMONIOS PROTEGIDOS DE PERSONAS DISCAPACITADAS |
| 550 | APORTACIONES A PLANES DE PENSIONES Y MUTUALID. DE PREVISIÓN SOCIAL RÉGIMEN GENERAL |
| 555 | APORTACIONES A PLANES DE PENSIONES Y MUTUALID. DE PREVISIÓN SOCIAL PARTIC. EL CÓNYUGE |
| 580 | APORTACIONES Y CONTRIBUCIONES CON DERECHO A REDUCCIÓN (PERSONAS CON MINUSV. SUP. 65%) |
| 600 | PENSIONES COMPENSAT. AL CÓNYUGE Y ANUALIDADES POR ALIMENTOS (EXCEPTO HIJOS).DEC. JUDIC. |
| 610 | APORTACIONES A LA MUTUALIDAD DE PREVISIÓN SOCIAL DE DEPORTISTAS PROFESIONALES |
| 620 | REDUCCIONES DE LA BASE IMPONIBLE: POR CIRCUNSTANCIAS LABORALES, PERSONALES Y FAMILIAR |
| 621 | REDUCCIONES DE LA BASE IMPONIBLE: POR APORTACIONES A PATRIMONIOS PROTEG. PERS. DISCAP. |
| 622 | REDUCCIONES DE LA BASE IMPONIBLE: POR APORTAC. A SISTEMAS DE PREVIS. SOCIAL |
| 623 | REDUCCIONES DE LA BASE IMPONIBLE: POR APORTAC. A SISTEMAS DE PREVIS. SOCIAL, CÓNYUGE |
| 624 | REDUCCIONES DE LA BASE IMPONIBLE: POR APORTAC. A SISTEMAS DE PREVIS. SOCIAL, MINUSVAL. |
| 625 | REDUCCIONES DE LA BASE IMPONIBLE: POR PENSIONES COMPENSATORIAS Y ANUALIDADES POR ALIM. |
| 626 | REDUCCIONES DE LA BASE IMPONIBLE: POR APORTACIONES DE PREVISIÓN SOCIAL DE DEPORTISTAS |
| 627 | BASE LIQUIDABLE GENERAL (484 - 620 - 621 - 622 - 623 - 624 - 625 - 626) |
| 628 | COMPENSACIONES: BASES LIQUIDABLES GENERALES NEGATIVAS DE 2002 A 2005 |
| 630 | BASE LIQUIDABLE GENERAL SOMETIDA A GRAVAMEN (627 - 628 + 485). |
| 631 | REDUCCIONES BASE IMPONIBLE NO APLICADAS: CIRCUNSTANCIAS LABORALES, PERSONALES Y FAMIL. |
| 632 | REDUCCIONES BASE IMPONIBLE NO APLICADAS: APORTACIONES A PATRIM. PROTEG. PERS. DISCAP. |
| 633 | REDUCCIONES BASE IMPONIBLE NO APLICADAS: APORTAC. SISTEM. PREVISIÓN SOCIAL |
| 634 | REDUCCIONES BASE IMPONIBLE NO APLICADAS: APORTAC. SISTEM. PREVISIÓN SOCIAL, CÓNYUGE |
| 635 | REDUCCIONES BASE IMPONIBLE NO APLICADAS: APORTAC. SISTEM. PREVISIÓN SOCIAL, MINUSVAL. |
| 636 | REDUCCIONES BASE IMPONIBLE NO APLICADAS: PENSIONES COMPENSATORIAS Y ANUALIDADES ALIMEN. |
| 640 | BASE LIQUIDABLE ESPECIAL (487 - 631 - 632 - 633 - 634 - 635 - 636 + 488) |
| 673 | RENTAS EXENTAS DEL I.R.P.F. EXCEPTO PARA DETERMINAR EL TIPO DE GRAVAMEN |
| 674 | ANUALIDADES POR ALIMENTOS EN FAVOR DE LOS HIJOS SATISFECHAS POR DECISIÓN JUD. |
| 675 | CUOTA LÍQUIDA GENERAL (PARTE ESTATAL) |
| 676 | CUOTA LÍQUIDA GENERAL (PARTE AUTONÓMICA) |
| 679 | CUOTA LÍQUIDA ESPECIAL (PARTE ESTATAL) |
| 680 | CUOTA LÍQUIDA ESPECIAL (PARTE AUTONÓMICA) |
| 681 | CUOTA INTEGRAL (PARTE ESTATAL) |
| 682 | CUOTA INTEGRAL (PARTE AUTONÓMICA) |
| 683 | DEDUCCIÓN POR INVERSIÓN Y GASTOS DE INTERÉS CULTURAL (PARTE ESTATAL) |
| 684 | DEDUCCIÓN POR INVERSIÓN Y GASTOS DE INTERÉS CULTURAL (PARTE AUTONÓMICA) |
| 685 | DEDUCCIÓN POR DONATIVOS (PARTE ESTATAL) |
| 686 | DEDUCCIÓN POR DONATIVOS (PARTE AUTONÓMICA) |
| 687 | DEDUCCIÓN POR ADQUIS. O REHAB. DE VIVIENDA HAB. CON FINANCIACIÓN (PARTE ESTATAL) |
| 688 | DEDUCCIÓN POR ADQUIS. O REHAB. DE VIVIENDA HAB. CON FINANCIACIÓN (PARTE AUTONÓMICA) |
| 689 | DEDUCCIÓN POR ADQUIS. O REHAB. DE VIVIENDA HAB. SIN FINANCIACIÓN (PARTE ESTATAL) |
| 690 | DEDUCCIÓN POR ADQUIS. O REHAB. DE VIVIENDA HAB. SIN FINANCIACIÓN (PARTE AUTONÓMICA) |
| 691 | DEDUCCIÓN POR CONSTRUCCIÓN O AMPLIACIÓN DE LA VIVIENDA HABITUAL (PARTE ESTATAL) |
| 692 | DEDUCCIÓN POR CONSTRUCCIÓN O AMPLIACIÓN DE LA VIVIENDA HABITUAL (PARTE AUTONÓMICA) |
| 693 | DEDUCCIÓN POR CANTIDADES DEPOSITADAS EN CUENTAS VIVIENDA (PARTE ESTATAL) |
| 694 | DEDUCCIÓN POR CANTIDADES DEPOSITADAS EN CUENTAS VIVIENDA (PARTE AUTONÓMICA) |
| 695 | DEDUCCIÓN POR ADECUACIÓN DE VIVIENDA HABIT. DE MINUSV. CON FINANC. (PARTE ESTATAL) |
| 696 | DEDUCCIÓN POR ADECUACIÓN DE VIVIENDA HABIT. DE MINUSV. CON FINANC. (PARTE AUTONÓMICA) |
| 697 | DEDUCCIÓN POR ADECUACIÓN DE VIVIENDA HABIT. DE MINUSV. SIN FINANC. (PARTE ESTATAL) |
| 698 | DEDUCCIÓN POR ADECUACIÓN DE VIVIENDA HABIT. DE MINUSV. SIN FINANC. (PARTE AUTONÓMICA) |
| 699 | DEDUCCIÓN POR INCENTIVOS Y ESTÍMULOS A LA INVERSIÓN EMPRESARIAL. (PARTE ESTATAL) |
| 700 | DEDUCCIÓN POR INCENTIVOS Y ESTÍMULOS A LA INVERSIÓN EMPRESARIAL. (PARTE AUTONÓMICA) |
| 701 | DEDUCCIÓN POR DOTACIONES A RESERVA INVERS. EN CANARIAS (LEY 19/94). (PARTE ESTATAL) |
| 702 | DEDUCCIÓN POR DOTACIONES A RESERVA INVERS. EN CANARIAS (LEY 19/94). (PARTE AUTONÓMICA) |
| 703 | DEDUCCIÓN POR RENDTOS. POR VENTA DE BIENES EN CANARIAS (LEY 19/94). (PARTE ESTATAL) |



| | |
|-----|---|
| 704 | DEDUCCIÓN POR RENDTOS. POR VENTA DE BIENES EN CANARIAS (LEY 19/94). (PARTE AUTONÓMICA) |
| 705 | DEDUCCIÓN POR RENTAS OBTENIDAS EN CEUTA O MELILLA (PARTE ESTATAL) |
| 706 | DEDUCCIÓN POR RENTAS OBTENIDAS EN CEUTA O MELILLA (PARTE AUTONÓMICA) |
| 707 | DEDUCCIÓN POR CANTIDADES DEPOSITADAS EN CUENTAS AHORRO-EMPRESA (PARTE ESTATAL) |
| 708 | DEDUCCIÓN POR CANTIDADES DEPOSITADAS EN CUENTAS AHORRO-EMPRESA (PARTE AUTONÓMICA) |
| 709 | TOTAL DEDUCCIONES AUTONÓMICAS |
| 710 | CUOTA LIQUIDA ESTATAL |
| 711 | CUOTA LIQUIDA AUTONÓMICA |
| 712 | DEDUCCIONES DE 1996 Y EJERCICIOS ANT. IMPORTE DE LA DEDUC. QUE HA PERDIDO EL DERECHO |
| 713 | DEDUCCIONES DE 1996 Y EJERCICIOS ANT. INTERESES DE DEMORA |
| 714 | DEDUCCIONES GENER. DE 1997 A 2005. P. ESTAT. IMPORT. DE LA DEDUC. QUE HA PERD. EL DERECHO |
| 715 | DEDUCCIONES GENER. DE 1997 A 2005. INTERESES DE DEMORA |
| 716 | DEDUCCIONES GENER. DE 1997 A 2005. P. AUTON. IMPORT. DE LA DEDUC. QUE HA PERD. EL DERECHO |
| 717 | DEDUCCIONES GENER. DE 1997 A 2005. INTERESES DE DEMORA |
| 718 | DEDUCCIONES AUTON. DE 1998 A 2005. IMPORTE DE LA DEDUC. QUE HA PERDIDO EL DERECHO |
| 719 | DEDUCCIONES AUTON. DE 1998 A 2005. INTERESES DE DEMORA |
| 720 | CUOTAS LIQUIDAS INCREMENTADAS (PARTE ESTATAL) |
| 721 | CUOTAS LIQUIDAS INCREMENTADAS (PARTE AUTONÓMICA) |
| 722 | CUOTA LIQUIDA INCREMENTADA TOTAL |
| 729 | DEDUCCIÓN POR DOBLE IMPOSICIÓN DE DIVIDENDOS |
| 730 | DEDUCCIÓN POR DOBLE IMPOSICIÓN INTERN., POR RENTAS OBTENIDAS Y GRAVADAS EN EXTRANJ. |
| 731 | DEDUCCIÓN POR DOBLE IMPOSICIÓN INTERN., EN RÉGIMEN DE TRANSPARENCIA FISCAL INTERNAC. |
| 732 | DEDUCCIÓN POR DOBLE IMPOSICIÓN DEL REG. DE IMPUTAC. DE RENTAS DE CESIÓN DERECH. IMAGEN |
| 733 | COMPENSACIÓN FISCAL POR DEDUCCIONES EN ARRENDAMIENTOS DE LA VIVIENDA HABITUAL |
| 735 | COMPENSACIÓN FISCAL POR DEDUCCIONES EN LA ADQUISICIÓN DE LA VIVIENDA HABITUAL |
| 736 | RETENCIONES DEDUCIBLES RENDIMIENTOS BONIFICADOS |
| 737 | CUOTA RESULTANTE DE LA AUTOLIQUIDACIÓN. (722 - 729 - 730 - 731 - 732 - 735 - 736) |
| 738 | RETENCIONES Y PAGOS A CUENTA. POR RENDIMIENTOS DEL TRABAJO |
| 739 | RETENCIONES Y PAGOS A CUENTA. POR RENDIMIENTOS DEL CAPITAL MOBILIARIO |
| 740 | RETENCIONES Y PAGOS A CUENTA. POR ARRENDAMIENTO DE INMUEBLES URBANOS |
| 741 | RETENCIONES Y PAGOS A CUENTA. POR RENDIMIENTOS DE ACTIVIDADES ECONÓMICAS |
| 742 | RETENCIONES Y PAGOS A CUENTA. POR ACTIVIDADES ECONÓMICAS |
| 743 | RETENCIONES E INGR. A CUENTA. POR RÉGIMEN ESPECIAL DE ATRIBUCIÓN DE RENTAS |
| 744 | RETENCIONES E INGR. A CUENTA. EN AGRUP. DE INTER. ECONOM. Y UNIONES TEMPOR. DE EMPRESAS |
| 745 | RETENCIONES Y PAGOS A CUENTA. POR IMPUTAC. DE RENTAS DE CESIÓN DE DERECHOS DE IMAGEN |
| 746 | RETENCIONES E INGRESOS A CUENTA. POR GANANCIAS PATRIMONIALES, INCLUIDOS PREMIOS |
| 747 | RETENCIONES Y PAGOS A CUENTA. POR BONIFIC. OTORGADAS CONFORME AL PROGRAMA PREVER. |
| 748 | RETENCIONES Y PAGOS A CUENTA. CONTRIBUYENTES CON CONDICIÓN DE CAMBIO DE RESIDENCIA |
| 749 | RETENCIONES A CUENTA EFECT. PRACT. EN VIRTUD AL ART. 11 DE LA DIRECT. 2003/48/CE |
| 750 | TOTAL PAGOS A CUENTA. (738 A 749) |
| 755 | CUOTA DIFERENCIAL. (737 - 750) |
| 756 | IMPORTE DE LA DEDUCCIÓN POR MATERNIDAD. (IMPORTE DE LA DEDUCCIÓN) |
| 757 | IMPORTE DE LA DEDUCCIÓN POR MATERNIDAD. (CANTIDAD PERCIBIDAS POR ABONO ANTICIPADO) |
| 758 | INTERESES DE DEMORA EN LOS SUPUESTOS A QUE SE REFIERE EL ART. 59.5, LETRA a) Y b) |
| 759 | DEVOLUC. COMO CONSECUENCIA DE LA TRAMITACIÓN DE LA SOLICITUD DE DEVOLUCIÓN (Mod. 104) |
| 760 | RESULTADO DE LA DECLARACIÓN. (755 - 756 + 757 + 758 + 759) |
| 800 | DEDUCC. AUTON. ANDALUCÍA: BENEFICIARIOS DE DETERMINADAS AYUDAS FAMILIARES |
| 801 | DEDUCC. AUTON. ANDALUCÍA: BENEFICIARIOS DE AYUDAS A VIVIENDAS PROTEGIDAS |
| 802 | DEDUCC. AUTON. ANDALUCÍA: POR INVERSIÓN EN VIVIENDA HABITUAL |
| 803 | DEDUCC. AUTON. ANDALUCÍA: POR CANTIDADES INVERTIDAS EN ALQUILER VIVIENDA HABITUAL |
| 804 | DEDUCC. AUTON. ANDALUCÍA: PARA EL FOMENTO DEL AUTOEMPLO DE JÓVENES EMPRENDEDORES |
| 805 | DEDUCC. AUTON. ANDALUCÍA: PARA EL FOMENTO DEL AUTOEMPLO DE MUJERES EMPRENDEDORAS |
| 806 | DEDUCC. AUTON. ANDALUCÍA: POR ADOPCIÓN DE HIJOS EN EL ÁMBITO INTERNACIONAL |

| | |
|-----|--|
| 807 | DEDUCC. AUTON. ANDALUCÍA: PARA CONTRIBUYENTES CON DISCAPACIDAD |
| 808 | DEDUCC. AUTON. ARAGÓN: POR NACIMIENTO O ADOPCIÓN DEL TERCER HIJOS O SUCESIVOS |
| 809 | DEDUCC. AUTON. ARAGÓN: POR ADOPCIÓN INTERNACIONAL DE NIÑOS |
| 810 | DEDUCC. AUTON. ARAGÓN: POR EL CUIDADO DE PERSONAS DEPENDIENTES |
| 811 | DEDUCC. AUTON. ARAGÓN: POR DONACIONES DE FINALIDAD ECOLÓGICA |
| 812 | DEDUCC. AUTON. ASTURIAS: ACOGIMIENTO NO REMUNER. DE MAYORES DE 65 AÑOS |
| 813 | DEDUCC. AUTON. ASTURIAS: POR ADQUIS. VIVIENDA HABITUAL POR CONTR. DISCAPACITADOS |
| 814 | DEDUCC. AUTON. ASTURIAS: POR ADQUIS. VIV.HABITUAL CON CONY., ASCE. O DESC. MINUSVAL. |
| 815 | DEDUCC. AUTON. ASTURIAS: POR INVERSIÓN DE VIVIENDA HABITUAL PROTEGIDA |
| 816 | DEDUCC. AUTON. ASTURIAS: POR ALQUILER DE VIVIENDA HABITUAL |
| 817 | DEDUCC. AUTON. ASTURIAS: POR FOMENTO DEL AUTOEMPLEO DE MUJERES Y JÓVENES EMPREND. |
| 818 | DEDUCC. AUTON. ASTURIAS: POR FOMENTO DEL AUTOEMPLEO |
| 819 | DEDUCC. AUTON. ASTURIAS: POR DONACIÓN DE FINCAS RUSTICAS AL PRINCIPADO DE ASTURIAS |
| 820 | DEDUCC. AUTON. I. BALEARES: POR GASTOS DE ADQUISICIÓN DE LIBROS DE TEXTO |
| 821 | DEDUCC. AUTON. I. BALEARES: POR CONTRIBUYENTES DE EDAD IGUAL O SUPERIOR A 65 AÑOS |
| 822 | DEDUCC. AUTON. I. BALEARES: POR ADQUISICIÓN DE VIVIENDA HABITUAL POR JÓVENES |
| 823 | DEDUCC. AUTON. I. BALEARES: POR ARRENDAMIENTO DE VIVIENDA HABITUAL POR JÓVENES |
| 824 | DEDUCC. AUTON. I. BALEARES: POR DECLARANTES CON MINUSVALÍA O DESCENDIENTES |
| 825 | DEDUCC. AUTON. I. BALEARES: POR DECLARANTES TITULARES DE FINCAS O TERRENOS RUSTICO PROT. |
| 826 | DEDUCC. AUTON. I. CANARIAS: POR DONACIONES CON FINALIDAD ECOLÓGICA |
| 827 | DEDUCC. AUTON. I. CANARIAS: POR DONACIONES DESTINADAS AL PATRIMONIO HISTOR. DE CANARIAS |
| 828 | DEDUCC. AUTON. I. CANARIAS: POR DETERMINADOS GASTOS EN INMUEBLES DE INTERÉS CULTURAL |
| 829 | DEDUCC. AUTON. I. CANARIAS: POR GASTOS DE ESTUDIOS DE DESCENDIENTES |
| 830 | DEDUCC. AUTON. I. CANARIAS: POR TRASLADAR RESIDENCIA A OTRA ISLA PARA REALIZAR ACTIVID. |
| 831 | DEDUCC. AUTON. I. CANARIAS: POR DONACIÓN A DESCENDIENTES PARA SU PRIMERA VIVIENDA HABIT. |
| 832 | DEDUCC. AUTON. I. CANARIAS: POR NACIMIENTO O ADOPCIÓN DE HIJOS |
| 833 | DEDUCC. AUTON. I. CANARIAS: POR CONTRIBUYENTES MINUSVÁLIDOS Y MAYORES DE 65 AÑOS |
| 834 | DEDUCC. AUTON. I. CANARIAS: POR GASTOS DE GUARDERÍA |
| 835 | DEDUCC. AUTON. CANTABRIA: POR ARRENDAMIENTO DE VIV. HABIT. DE JOVEN., MAYORES Y DISC. |
| 836 | DEDUCC. AUTON. CANTABRIA: POR CUIDADO DE FAMILIARES |
| 837 | DEDUCC. AUTON. CANTABRIA: POR ADQUIS. O REHAB. DE SEGUNDA VIVIENDA EN MUNIC. DESPOBL. |
| 838 | DEDUCC. AUTON. CANTABRIA: POR DONATIVOS A FUNDACIONES |
| 839 | DEDUCC. AUTON. CANTABRIA: POR ACOGIMIENTO FAMILIAR DE MENORES |
| 840 | DEDUCC. AUTON. CAST.-MANCH.: POR NACIMIENTO O ADOPCIÓN DE HIJOS |
| 841 | DEDUCC. AUTON. CAST.-MANCH.: POR DISCAPACIDAD DEL CONTRIBUYENTE |
| 842 | DEDUCC. AUTON. CAST.-MANCH.: POR DISCAPACIDAD DE ASCENDIENTES O DESCENDIENTES |
| 843 | DEDUCC. AUTON. CAST.-MANCH.: PARA CONTRIBUYENTES MAYORES DE 75 AÑOS |
| 844 | DEDUCC. AUTON. CAST.-MANCH.: POR EL CUIDADO DE ASCENDIENTES MAYORES DE 75 AÑOS |
| 845 | DEDUCC. AUTON. CAST.-MANCH.: POR CANTIDADES DONADAS AL FONDO CAST.- MANCHEGO DE COOPER. |
| 846 | DEDUCC. AUTON. CAST.-LEÓN: POR FAMILIA NUMEROSA |
| 847 | DEDUCC. AUTON. CAST.-LEÓN: POR NACIMIENTO O ADOPCIÓN DE HIJOS |
| 848 | DEDUCC. AUTON. CAST.-LEÓN: POR ADOPCIÓN INTERNACIONAL |
| 849 | DEDUCC. AUTON. CAST.-LEÓN: POR CUIDADO DE HIJOS MENORES |
| 850 | DEDUCC. AUTON. CAST.-LEÓN: POR DISCAPAC. DE 65 O MAS AÑOS QUE PRECISEN AYUDA DE TERCER. |
| 851 | DEDUCC. AUTON. CAST.-LEÓN: POR ADQUIS. DE VIVIENDAS POR JÓVENES EN NÚCLEOS RURALES |
| 852 | DEDUCC. AUTON. CAST.-LEÓN: POR DONATIVOS PARA LA RECUPERACIÓN DEL PATRIMONIO |
| 853 | DEDUCC. AUTON. CAST.-LEÓN: POR CANTIDADES INVERTIDAS PARA LA RECUPER. DEL PATRIMONIO |
| 854 | DEDUCC. AUTON. CAST.-LEÓN: POR ALQUILER DE VIVIENDA HABITUAL PARA JÓVENES |
| 855 | DEDUCC. AUTON. CAST.-LEÓN: PARA EL FOMENTO DEL AUTOEMPLEO DE MUJERES Y JÓVENES |
| 856 | DEDUCC. AUTON. CATALUÑA: POR EL NACIMIENTO O ADOPCIÓN DE HIJOS |
| 857 | DEDUCC. AUTON. CATALUÑA: POR DONATIVOS PARA EL FOMENTO DE LA LENGUA CATALANA |
| 858 | DEDUCC. AUTON. CATALUÑA: POR ALQUILER DE LA VIVIENDA HABITUAL |
| 859 | DEDUCC. AUTON. CATALUÑA: POR INTERÉS. PREST. AL ESTUDIO UNIVERSIT. TERCER CICLO |



| | |
|-----|---|
| 860 | DEDUCC. AUTON. CATALUÑA: POR DONACIÓN A DESCEND. PARA ADQUIS. DE SU 1.ª VIVIENDA |
| 861 | DEDUCC. AUTON. CATALUÑA: PARA CONTRIBUYENTES QUE SE QUEDEN VIUDOS |
| 862 | DEDUCC. AUTON. EXTREMADURA: POR ADQUISICIÓN DE VIVIENDA HAB. PARA JÓVENES Y VICT. TERROR. |
| 863 | DEDUCC. AUTON. EXTREMADURA: POR TRABAJO DEPENDIENTE |
| 864 | DEDUCC. AUTON. EXTREMADURA: POR DONACIONES DE BIENES DE PATRIMONIO HIST. Y CULTURAL |
| 865 | DEDUCC. AUTON. EXTREMADURA: POR GASTOS EN BIENES DEL PATRIMONIO HISTÓRICO Y CULTURAL |
| 866 | DEDUCC. AUTON. EXTREMADURA: POR ALQUILER DE VIVIENDA HAB. POR JÓVENES, FAM. NUMER., ETC. |
| 867 | DEDUCC. AUTON. EXTREMADURA: POR CUIDADO DE FAMILIARES DISCAPACITADOS |
| 868 | DEDUCC. AUTON. EXTREMADURA: POR ACOGIMIENTO DE MENORES |
| 869 | DEDUCC. AUTON. GALICIA: POR NACIMIENTO O ADOPCIÓN DE HIJOS |
| 870 | DEDUCC. AUTON. GALICIA: POR FAMILIA NUMEROSA |
| 871 | DEDUCC. AUTON. GALICIA: POR CUIDADO DE HIJOS DE TRES O MENOS AÑOS DE EDAD |
| 872 | DEDUCC. AUTON. GALICIA: POR CONTRIB. MINUSVÁLIDOS DE 65 O MAS AÑOS, CON AYUDA |
| 873 | DEDUCC. AUTON. GALICIA: POR GASTOS EN NUEVAS TECNOLOGÍAS EN LOS HOGARES |
| 874 | DEDUCC. AUTON. GALICIA: POR ALQUILER DE LA VIVIENDA HABITUAL |
| 875 | DEDUCC. AUTON. C. MADRID: POR NACIMIENTO O ADOPCIÓN DE HIJOS |
| 876 | DEDUCC. AUTON. C. MADRID: POR ADOPCIÓN INTERNACIONAL DE NIÑOS |
| 877 | DEDUCC. AUTON. C. MADRID: POR ACOGIMIENTO FAMILIAR DE MENORES |
| 878 | DEDUCC. AUTON. C. MADRID: POR ACOGIMIENTO DE MAYORES DE 65 AÑOS O DISCAPACITADOS |
| 879 | DEDUCC. AUTON. C. MADRID: POR ALQUILER DE VIVIENDA HABITUAL POR MENORES DE 35 AÑOS |
| 880 | DEDUCC. AUTON. C. MADRID: POR DONATIVOS A FUNDACIONES |
| 881 | DEDUCC. AUTON. C. MADRID: PARA COMPENSAR LA CARGA TRIBUTARIA DE DETERM. AYUDAS |
| 882 | DEDUCC. AUTON. R. MURCIA: POR INVERSIÓN EN VIV. HABIT. POR JÓVENES MENORES DE 35 AÑOS |
| 883 | DEDUCC. AUTON. R. MURCIA: POR DONATIVOS PARA LA PROTECCIÓN DEL PATRIMONIO HISTÓRICO |
| 884 | DEDUCC. AUTON. R. MURCIA: POR GASTOS DE GUARDERÍA DE HIJOS MENORES DE 3 AÑOS |
| 885 | DEDUCC. AUTON. R. MURCIA: POR INVERSIÓN EN INSTAL. DE RECURSOS ENERGÉTICOS RENOVABLES |
| 886 | DEDUCC. AUTON. LA RIOJA: POR EL NACIMIENTO O ADOPCIÓN DEL 2.º O ULTERIOR HIJO |
| 887 | DEDUCC. AUTON. LA RIOJA: POR ADQUISICIÓN O REHABIL. DE VIVIENDA HABIT. PARA JÓVENES |
| 888 | DEDUCC. AUTON. LA RIOJA: POR ADQUISICIÓN O REHABIL. DE 2.ª VIVIENDA EN EL MEDIO RURAL |
| 889 | DEDUCC. AUTON. LA RIOJA: POR INVERSIÓN NO EMPRES. EN ADQUISICIÓN DE ORDENADORES PERS. |
| 890 | DEDUCC. AUTON. C. VALENCIANA: POR EL NACIMIENTO O ADOPCIÓN DE HIJOS |
| 891 | DEDUCC. AUTON. C. VALENCIANA: POR NACIMIENTO O ADOPCIÓN MÚLTIPLES |
| 892 | DEDUCC. AUTON. C. VALENCIANA: POR NACIMIENTO O ADOPCIÓN DE HIJOS DISCAPACITADOS |
| 893 | DEDUCC. AUTON. C. VALENCIANA: POR FAMILIA NUMEROSA |
| 894 | DEDUCC. AUTON. C. VALENCIANA: PARA CONTRIB. DISCAPACITADOS DE 65 O MAS AÑOS DE EDAD |
| 895 | DEDUCC. AUTON. C. VALENCIANA: POR ASCENDIENTES MAYORES DE 75 AÑOS O DISC. DE 65 AÑOS |
| 896 | DEDUCC. AUTON. C. VALENCIANA: POR LA REALIZACIÓN DE LABORES NO REMUNER. EN EL HOGAR |
| 897 | DEDUCC. AUTON. C. VALENCIANA: POR ADQUIS. DE LA 1ª VIVIENDA HABITUAL POR JÓVENES |
| 898 | DEDUCC. AUTON. C. VALENCIANA: POR ADQUIS. DE LA VIVIENDA HABITUAL POR DISCAPACITADOS |
| 899 | DEDUCC. AUTON. C. VALENCIANA: POR DESTINAR AYUDAS PÚBLICAS A LA ADQUIS. VIVIENDA HABIT. |
| 900 | DEDUCC. AUTON. C. VALENCIANA: POR ARRENDAMIENTO DE LA VIVIENDA HABITUAL |
| 901 | DEDUCC. AUTON. C. VALENCIANA: POR ARRENDAMIENTO DE VIVIENDA POR REALIZACIÓN DE ACTIV. |
| 902 | DEDUCC. AUTON. C. VALENCIANA: POR INVERSIÓN EN FUENTES DE ENERGÍA RENOV. EN VIV. HABITUAL |
| 903 | DEDUCC. AUTON. C. VALENCIANA: POR DONACIONES CON FINALIDAD ECOLÓGICA |
| 904 | DEDUCC. AUTON. C. VALENCIANA: POR DONACIONES CON BIENES DEL PATRIMONIO CULTURAL VALENCIA |
| 905 | DEDUCC. AUTON. C. VALENCIANA: POR DONATIVOS DESTINADOS AL PATRIMONIO CULTURAL VALENCIAN. |
| 906 | DEDUCC. AUTON. C. VALENCIANA: POR GASTOS DE SUS TITULARES EN BIENES DEL PATRIM. CULTURAL |
| 907 | DEDUCC. AUTON. C. VALENCIANA: POR DONACIONES DESTINADAS AL FOMENTO DE LA LENGUA VALENC. |
| 908 | DEDUCC. AUTON. C. VALENCIANA: POR CANTIDADES EN GUARDERÍAS O CENTROS DE HIJOS - 3 AÑOS |
| 990 | TOTAL CUOTA INTEGRAL. |
| 994 | RESULTADO DE LA DECLARACIÓN. NEGATIVA (A DEVOLVER) |
| 995 | RESULTADO DE LA DECLARACIÓN. POSITIVA (A INGRESAR) |

Tabla 12
VARIABLES MONETARIAS DISPONIBLES EN 2007

| Casilla (c*) | Descripción |
|--------------|---|
| 1 | RENDIMIENTOS DEL TRABAJO: RETRIBUCIONES DINERARIAS |
| 2 | RENDIMIENTOS DEL TRABAJO: RETRIBUCIONES EN ESPECIE. (VALORACIÓN) |
| 3 | RENDIMIENTOS DEL TRABAJO: RETRIBUCIONES EN ESPECIE. (INGRESOS A CUENTA) |
| 4 | RENDIMIENTOS DEL TRABAJO: RETRIBUCIONES EN ESPECIE. (INGRESOS A CUENTA REPERCUTIDOS) |
| 5 | RENDIMIENTOS DEL TRABAJO: RETRIBUCIONES EN ESPECIE. (INGRESOS ÍNTEGROS) |
| 6 | RENDIMIENTOS DEL TRABAJO: CONTRIB. EMPRESARIALES A PLANES DE PENSIONES Y MUTUALIDAD DE PREVISIÓN |
| 7 | RENDIMIENTOS DEL TRABAJO: APORTACIONES RECIBAS AL PATRIMONIO PROTEGIDO PERSONAS CON DISCAPACITADAS |
| 8 | RENDIMIENTOS DEL TRABAJO: REDUCCIONES (ARTICULO 18. APARTADO 2 Y 3 Y DISPOSICIONES TRANSITORIAS) |
| 9 | RENDIMIENTOS DEL TRABAJO: TOTAL INGRESOS ÍNTEGROS COMPUTABLES (1 + 5 + 6 + 7 + 8) |
| 10 | RENDIMIENTOS DEL TRABAJO: GASTOS DEDUCIBLES (COTIZACIONES A LA SEGURIDAD SOCIAL) |
| 11 | RENDIMIENTOS DEL TRABAJO: GASTOS DEDUCIBLES (CUOTAS SATISFECHAS A SINDICATOS) |
| 12 | RENDIMIENTOS DEL TRABAJO: GASTOS DEDUCIBLES (CUOTAS SATISFECHAS A COLEGIOS PROFESIONALES) |
| 13 | RENDIMIENTOS DEL TRABAJO: GASTOS DEDUCIBLES (GASTOS DE DEFENSA JURÍDICA) |
| 14 | RENDIMIENTOS DEL TRABAJO: TOTAL GASTOS DEDUCIBLES (10 + 11 + 12 + 13) |
| 15 | RENDIMIENTOS DEL TRABAJO: RENDIMIENTO NETO (9 - 14) |
| 16 | RENDIMIENTOS DEL TRABAJO: REDUCCIÓN DE LOS RENDIMIENTOS (COPA AMÉRICA 2007) |
| 17 | RENDIMIENTOS DEL TRABAJO: REDUCCIÓN CON CARÁCTER GENERAL |
| 18 | RENDIMIENTOS DEL TRABAJO: REDUCCIÓN POR PROLONGACIÓN DE ACTIVIDAD LABORAL |
| 19 | RENDIMIENTOS DEL TRABAJO: REDUCCIÓN POR TRASLADO DE RESIDENCIA |
| 20 | RENDIMIENTOS DEL TRABAJO: REDUCCIÓN ADICIONAL A PERSONAS DISCAPACITADAS |
| 21 | RENDIMIENTOS DEL TRABAJO: RENDIMIENTO NETO REDUCIDO (15 - 16 - 17 - 18 - 19 - 20) |
| 22 | RENDIMIENTOS DEL CAPITAL MOBILIARIO: INTERESES DE CUENTAS, DEPÓSITOS Y ACTIVOS FINANCIEROS |
| 23 | RENDIMIENTOS DEL CAPITAL MOBILIARIO: INTERESES DE ACTIVOS FINANCIEROS CON BONIFICACIÓN |
| 24 | RENDIMIENTOS DEL CAPITAL MOBILIARIO: DIVIDENDOS Y RENDIMIENTOS POR LA PARTICIPACIÓN EN FONDOS PROPIOS |
| 25 | RENDIMIENTOS DEL CAPITAL MOBILIARIO: RENDIMIENTOS POR TRANSMISIÓN O AMORTIZACIÓN DE LETRAS DEL TESORO |
| 26 | RENDIMIENTOS DEL CAPITAL MOBILIARIO: RENDIMIENTOS POR TRANSMISIÓN O AMORTIZACIÓN DE OTROS ACTIVOS |
| 27 | RENDIMIENTOS DEL CAPITAL MOBILIARIO: RENDIMIENTOS POR CONTRATOS DE SEGUROS DE VIDA O INVALIDEZ |
| 28 | RENDIMIENTOS DEL CAPITAL MOBILIARIO: OTROS RENDIMIENTOS DE CAPITAL |
| 29 | RENDIMIENTOS DEL CAPITAL MOBILIARIO: TOTAL INGRESOS ÍNTEGROS (22+23+24+25+26+27+28) |
| 30 | RENDIMIENTOS DEL CAPITAL MOBILIARIO: GASTOS FISCALMENTE DEDUCIBLES |
| 31 | RENDIMIENTOS DEL CAPITAL MOBILIARIO: RENDIMIENTO NETO (29 - 30) |
| 32 | RENDIMIENTOS DEL CAPITAL MOBILIARIO: REDUCCIÓN DE DETERMINADOS RENDIMIENTOS DE CONTRATOS DE SEGUROS |
| 35 | RENDIMIENTOS DEL CAPITAL MOBILIARIO: RENDIMIENTO NETO REDUCIDO (31 - 32) |
| 40 | RENDIMIENTOS DEL CAPITAL MOBILIARIO: RENDIMIENTOS DE ARRENDAMIENTO DE BIENES MUEBLES, ETC. |
| 41 | RENDIMIENTOS DEL CAPITAL MOBILIARIO: RENDIMIENTOS POR PRESTACIÓN DE ASISTENCIA TÉCNICA |
| 42 | RENDIMIENTOS DEL CAPITAL MOBILIARIO: RENDIMIENTOS PROCEDENTES DE LA PROPIEDAD INTELECTUAL |
| 43 | RENDIMIENTOS DEL CAPITAL MOBILIARIO: RENDIMIENTOS PROCEDENTES DE LA PROPIEDAD INDUSTRIAL |
| 44 | RENDIMIENTOS DEL CAPITAL MOBILIARIO: OTROS RENDIMIENTOS DEL CAPITAL MOBILIARIO |
| 45 | RENDIMIENTOS DEL CAPITAL MOBILIARIO: TOTAL INGRESOS ÍNTEGROS (40+41+42+43+44) |
| 46 | RENDIMIENTOS DEL CAPITAL MOBILIARIO: GASTOS FISCALMENTE DEDUCIBLES |
| 47 | RENDIMIENTOS DEL CAPITAL MOBILIARIO: RENDIMIENTO NETO (45 - 46) |



| | |
|-----|--|
| 48 | RENDIMIENTOS DEL CAPITAL MOBILIARIO: REDUCCIÓN DE RENDIMIENTOS GENERADOS EN MAS DE 2 AÑOS |
| 50 | RENDIMIENTOS DEL CAPITAL MOBILIARIO: RENDIMIENTO NETO REDUCIDO (47 - 48) |
| 68 | RENDIMIENTOS DEL CAPITAL INMOBILIARIO: RENTA INMOBILIARIA IMPUTADA |
| 69 | RENDIMIENTOS DEL CAPITAL INMOBILIARIO: INGRESOS ÍNTEGROS COMPUTABLES |
| 70 | RENDIMIENTOS DEL CAPITAL INMOBILIARIO: GASTOS DEDUCIBLES, INTERESES DE CAPITALES, ETC. |
| 71 | RENDIMIENTOS DEL CAPITAL INMOBILIARIO: GASTOS DEDUCIBLES, PENDIENTES DE DEDUCIR. |
| 72 | RENDIMIENTOS DEL CAPITAL INMOBILIARIO: OTROS GASTOS FISCALMENTE DEDUCIBLES |
| 73 | RENDIMIENTOS DEL CAPITAL INMOBILIARIO: RENDIMIENTO NETO (69 -70 - 72) |
| 74 | RENDIMIENTOS DEL CAPITAL INMOBILIARIO: REDUCCIÓN POR ARRENDAMIENTO DESTINADO A VIVIENDA |
| 75 | RENDIMIENTOS DEL CAPITAL INMOBILIARIO: REDUCCIÓN POR RENDIMIENTOS GENERADOS MAS DE 2 AÑOS |
| 76 | RENDIMIENTOS DEL CAPITAL INMOBILIARIO: RENDIMIENTO MÍNIMO COMPUTABLE POR PARENTESCO |
| 77 | RENDIMIENTOS DEL CAPITAL INMOBILIARIO: RENDIMIENTO NETO REDUCIDO |
| 80 | SUMA DE RENTAS INMOBILIARIAS IMPUTADAS DE INMUEBLES A DISPOSICIÓN DE SUS PROPIETARIOS |
| 85 | SUMA DE RENDIMIENTOS NETOS REDUCIDOS DE CAPITAL INMOBILIARIO DE INMUEBLES ARRENDADOS |
| 140 | ACTIVIDADES ECONÓMICAS ESTIMACIÓN DIRECTA: RENDIMIENTO NETO REDUCIDO TOTAL |
| 170 | ACTIVIDADES ECONÓMICAS ESTIMACIÓN OBJETIVA: RENDIMIENTO NETO REDUCIDO TOTAL |
| 195 | ACTIVIDADES AGRÍCOLAS, GANAD. Y FOREST. EN EST. OBJETIVA: RENDIMIENTO NETO REDUCIDO TOTAL |
| 220 | RÉGIMEN DE ATRIBUCIÓN DE RENTAS: RENDIMIENTOS DE CAPITAL MOBILIARIO (BASE IMPONIBLE GENERAL) |
| 221 | RÉGIMEN DE ATRIBUCIÓN DE RENTAS: RENDIMIENTOS DE CAPITAL MOBILIARIO (BASE IMPONIBLE DEL AHORRO) |
| 222 | RÉGIMEN DE ATRIBUCIÓN DE RENTAS: RENDIMIENTOS DE CAPITAL INMOBILIARIO |
| 223 | RÉGIMEN DE ATRIBUCIÓN DE RENTAS: RENDIMIENTOS DE ACTIVIDADES ECONÓMICAS |
| 245 | IMPUTACIONES DE AGRUPACIONES DE INTERESES ECONÓMICOS Y UTES.: BASE IMPONIBLE IMPUTADA |
| 255 | IMPUTACIONES DE RENTAS POSITIVAS EN EL RÉGIMEN DE TRANSPARENCIA FISCAL INTERNACIONAL |
| 265 | IMPUTACIÓN DE RENTAS POR LA CESIÓN DE DERECHOS DE IMAGEN (ART. 92 DE LA LEY) |
| 275 | IMPUTACIÓN DE RENTAS POR LA PARTICIPACIÓN EN INSTITUCIONES DE INVERSIÓN COLECTIVA EN PARAÍSO FISCALES |
| 450 | BASE IMPONIBLE GENERAL: SALDO NETO DE LAS GANANCIAS PATRIMONIALES |
| 451 | BASE IMPONIBLE GENERAL: SALDO NETO NEGATIVO DE 2003 A 2006 |
| 452 | BASE IMPONIBLE GENERAL: SALDO NETO DE LOS RENDIMIENTOS |
| 453 | BASE IMPONIBLE GENERAL: RESTO DE SALDOS NETOS NEGATIVOS DE 2003 A 2006 |
| 454 | BASE IMPONIBLE GENERAL: SALDO NETO NEGATIVO IMPUTABLES A 2007 |
| 455 | BASE IMPONIBLE GENERAL (450 - 451 + 452 - 453 - 454) |
| 457 | BASE IMPONIBLE DEL AHORRO: SALDO NETO POSITIVO DE LAS GANANCIAS PATRIMONIALES |
| 458 | BASE IMPONIBLE DEL AHORRO: SALDO NETO NEGATIVO DE 2003 A 2006 |
| 460 | BASE IMPONIBLE DEL AHORRO: SALDO DE LOS RDTOS. DE CAPITAL MOBILIARIO, SALDO POSITIVO |
| 465 | BASE IMPONIBLE DEL AHORRO (457 - 458 + 460) |
| 470 | REDUCCIÓN PARA UNIDADES FAMILIARES QUE OPTEN POR LA TRIBUTACIÓN CONJUNTA |
| 500 | REDUCCIONES POR APORTACIONES AL SISTEMA DE PREVISIÓN SOCIAL |
| 505 | REDUCCIONES POR APORTACIONES AL SISTEMA DE PREVISIÓN SOCIAL, TITULAR EL CÓNYUGE |
| 530 | REDUCCIONES POR APORTACIONES AL SISTEMA DE PREVISIÓN SOCIAL. DE PERSONAS CON DISCAPACITADAS |
| 560 | REDUCCIONES POR APORTACIONES A PATRIMONIOS PROTEGIDOS DE PERSONAS CON DISCAPACIDAD |
| 585 | REDUCCIONES POR PENSIONES COMPENSATORIAS A FAVOR DEL CÓNYUGE Y ANUALIDADES POR ALIMENTOS |
| 600 | REDUCCIONES POR APORTACIONES A LA MUTUALIDAD DE PREVISIÓN SOCIAL DE DEPORTISTAS PROFESIONALES |
| 610 | REDUCCIONES DE LA BASE LIQUIDABLE GENERAL: POR TRIBUTACIÓN CONJUNTA |
| 611 | REDUCCIONES DE LA BASE LIQUIDABLE GENERAL: POR APORTACIONES AL SISTEMA DE PREVISIÓN SOCIAL |
| 612 | REDUCCIONES DE LA BASE LIQUIDABLE GENERAL: POR APORTACIONES AL SISTEMA DE PREVISIÓN SOCIAL, EL CÓNYUGE |

| | |
|-----|--|
| 613 | REDUCCIONES DE LA BASE LIQUIDABLE GENERAL: POR APORTACIONES AL SISTEMAS DE PREVISIÓN SOCIAL, POR PERSONAS DISCAPACITADAS |
| 614 | REDUCCIONES DE LA BASE LIQUIDABLE GENERAL: POR APORTACIONES AL PATRIMONIO PROTEGIDO, POR DISCAPACITADOS |
| 615 | REDUCCIONES DE LA BASE LIQUIDABLE GENERAL: POR COMPENSACIONES Y ANUALIDADES POR ALIMENTOS |
| 616 | REDUCCIONES DE LA BASE LIQUIDABLE GENERAL: POR APORTACIONES AL SISTEMA DE PREVISIÓN SOCIAL DEPORTIVAS |
| 617 | REDUCCIONES DE LA BASE LIQUIDABLE GENERAL: CUOTAS DE AFILIACIÓN Y APORTACIÓN A PARTIDOS POLÍTICOS |
| 618 | BASE LIQUIDABLE GENERAL (455 - 610 - 611 - 612 - 613 - 614 - 615 - 616 - 617) |
| 619 | COMPENSACIÓN.: BASES LIQUIDABLES GENERALES NEGATIVAS DE 2003 A 2006 |
| 620 | BASE LIQUIDABLE GENERAL SOMETIDA A GRAVAMEN. (618 - 619) |
| 621 | DETERMINACIÓN DE LA BASE LIQUIDABLE DEL AHORRO: REDUCCIÓN POR TRIBUTACIÓN CONJUNTA |
| 622 | DETERMINACIÓN DE LA BASE LIQUIDABLE DEL AHORRO: REDUCCIÓN COMPENSACIÓN Y ANUALIDADES POR ALIMENTOS |
| 623 | DETERMINACIÓN DE LA BASE LIQUIDABLE DEL AHORRO: CUOTAS AFILIACIÓN APORTACIONES A PARTIDOS POLÍTICOS |
| 630 | BASE LIQUIDABLE DEL AHORRO (465 - 621 - 622 - 623) |
| 680 | MÍNIMO PERSONAL: MÍNIMO DEL CONTRIBUYENTE |
| 681 | MÍNIMO PERSONAL: MÍNIMO POR DESCENDIENTE |
| 682 | MÍNIMO PERSONAL: MÍNIMO POR ASCENDIENTE |
| 683 | MÍNIMO PERSONAL: MÍNIMO POR DISCAPACIDAD |
| 684 | MÍNIMO PERSONAL Y FAMILIAR (680 + 681 + 682 + 683) |
| 685 | IMPORTE DEL MÍNIMO PERSONAL QUE FORMA PARTE DE LA BASE LIQUIDABLE GENERAL |
| 686 | IMPORTE DEL MÍNIMO PERSONAL QUE FORMA PARTE DE LA BASE LIQUIDABLE DEL AHORRO |
| 687 | IMPORTE RENTAS OBTENIDAS QUE ESTÁN EXENTAS DEL I.R.P.F. |
| 688 | IMPORTE DE ANUALIDADES POR ALIMENTOS A FAVOR DE LOS HIJOS POR DECISIÓN JUDICIAL |
| 689 | APLICACIÓN DE LAS ESCALAS DEL IMPUESTO AL IMPORTE DE LA CASILLA 620 (PARTE ESTATAL) |
| 690 | APLICACIÓN DE LAS ESCALAS DEL IMPUESTO AL IMPORTE DE LA CASILLA 620 (PARTE AUTONÓMICA) |
| 691 | APLICACIÓN DE LAS ESCALAS DEL IMPUESTO AL IMPORTE DE LA CASILLA 685 (PARTE ESTATAL) |
| 692 | APLICACIÓN DE LAS ESCALAS DEL IMPUESTO AL IMPORTE DE LA CASILLA 685 (PARTE AUTONÓMICA) |
| 693 | CUOTA CORRESPONDIENTE A LA BASE LIQUIDABLE GENERAL (689 - 691) (PARTE ESTATAL) |
| 694 | CUOTA CORRESPONDIENTE A LA BASE LIQUIDABLE GENERAL (690 - 692) (PARTE AUTONÓMICA) |
| 695 | BASE LIQUIDABLE DEL AHORRO SOMETIDA A GRAVAMEN (630 - 686) |
| 696 | CUOTAS CORRESPONDIENTES A LA BASE LIQUIDABLE DEL AHORRO (PARTE ESTATAL) |
| 697 | CUOTAS CORRESPONDIENTES A LA BASE LIQUIDABLE DEL AHORRO (PARTE AUTONÓMICA) |
| 698 | CUOTAS INTEGRAS (693 + 696) (PARTE ESTATAL) |
| 699 | CUOTAS INTEGRAS (694 + 697) (PARTE AUTONÓMICA) |
| 700 | IMPORTE TOTAL DE LA DEDUCCIÓN POR VIVIENDA HABITUAL. PARTE ESTATAL (780+782+784+786) |
| 701 | IMPORTE TOTAL DE LA DEDUCCIÓN POR VIVIENDA HABITUAL. PARTE AUTONÓMICA. (781+783+785+787) |
| 702 | DEDUCCIONES GENERALES: POR INVERSIONES DE INTERÉS CULTURAL (PARTE ESTATAL) |
| 703 | DEDUCCIONES GENERALES: POR INVERSIONES DE INTERÉS CULTURAL (PARTE AUTONÓMICA) |
| 704 | DEDUCCIONES GENERALES: POR DONATIVOS (PARTE ESTATAL) |
| 705 | DEDUCCIONES GENERALES: POR DONATIVOS (PARTE AUTONÓMICA) |
| 706 | DEDUCCIONES GENERALES: POR INCENTIVOS Y ESTÍMULOS A LA INVERSIÓN EMPRESARIAL. (PARTE ESTATAL) |
| 707 | DEDUCCIONES GENERALES: POR INCENTIVOS Y ESTÍMULOS A LA INVERSIÓN EMPRESARIAL. (PARTE AUTONÓMICA) |
| 708 | DEDUCCIONES GENERALES: POR DOTACIONES A RESERVA DE INVERSIONES EN CANARIAS (PARTE ESTATAL) |
| 709 | DEDUCCIONES GENERALES: POR DOTACIONES A RESERVA DE INVERSIONES EN CANARIAS (PARTE AUTONÓMICA) |
| 710 | DEDUCCIONES GENERALES: POR RENDIMIENTO DE VENTA DE BIENES PRODUCTOS EN CANARIAS (PARTE ESTATAL) |



| | |
|-----|---|
| 711 | DEDUCCIONES GENERALES: POR RENDIMIENTO DE VENTA DE BIENES PRODUCTOS EN CANARIAS (PARTE AUTONÓMICA) |
| 712 | DEDUCCIONES GENERALES: POR RENTAS OBTENIDAS EN CEUTA O MELILLA (PARTE ESTATAL) |
| 713 | DEDUCCIONES GENERALES: POR RENTAS OBTENIDAS EN CEUTA O MELILLA (PARTE AUTONÓMICA) |
| 714 | DEDUCCIONES GENERALES: POR CANTIDADES DEPOSITADAS EN CUENTAS AHORRO-EMPRESA. (PARTE ESTATAL) |
| 715 | DEDUCCIONES GENERALES: POR CANTIDADES DEPOSITADAS EN CUENTAS AHORRO-EMPRESA. (PARTE AUTONÓMICA) |
| 716 | DEDUCCIONES GENERALES: DEDUCCIONES AUTONÓMICAS |
| 720 | CUOTA LIQUIDA ESTATAL (698 - 700 - 702 - 704 - 706 - 708 - 710 - 712 - 714) |
| 721 | CUOTA LIQUIDA AUTONÓMICA (699 - 701 - 703 - 705 - 707 - 709 - 711 - 713 - 715 - 716) |
| 722 | DEDUCCIONES DE 1.996 Y EJERCICIOS ANTERIORES. IMPORTE DE LA DEDUCCIÓN QUE HA PERDIDO EL DERECHO |
| 723 | DEDUCCIONES DE 1996 Y EJERCICIOS ANTERIORES. INTERESES DE DEMORA |
| 724 | DEDUCCIONES GENERALES DE 1997 A 2006. PARTE ESTATAL.: IMPORTE DE DEDUCCIÓN QUE HA PERDIDO EL DERECHO |
| 725 | DEDUCCIONES GENERALES DE 1997 A 2006. INTERESES DE DEMORA |
| 726 | DEDUCCIONES GENERALES DE 1997 A 2006. PARTE AUTONÓMICA.: IMPORTE DE DEDUCCIÓN QUE HA PERDIDO EL DERECHO |
| 727 | DEDUCCIONES GENERALES DE 1997 A 2006. INTERESES DE DEMORA |
| 728 | DEDUCCIONES AUTONÓMICAS DE 1998 A 2006. IMPORTE DE LA DEDUCCIÓN QUE HA PERDIDO EL DERECHO |
| 729 | DEDUCCIONES AUTONÓMICAS DE 1998 A 2006. INTERESES DE DEMORA |
| 730 | CUOTAS LIQUIDAS INCREMENTADAS (720 + 722 + 723 + 724 + 725) (PARTE ESTATAL) |
| 731 | CUOTAS LIQUIDAS INCREMENTADAS (721 + 726 + 727 + 728 + 729) (PARTE AUTONÓMICA) |
| 732 | CUOTA LIQUIDA INCREMENTADA TOTAL. (730 + 731) |
| 733 | DEDUCCIÓN POR DOBLE IMPOSICIÓN DE DIVIDENDOS PENDIENTES DE APLICAR, DEL 2003 a 2006 |
| 734 | DEDUCCIÓN POR DOBLE IMPOSICIÓN INTERNACIONAL, POR RENTAS OBTENIDAS Y GRAVADAS EN EXTRANJERO |
| 735 | DEDUCCIÓN POR DOBLE IMPOSICIÓN INTERNACIONAL, EN RÉGIMEN DE TRANSPARENCIA FISCAL INTERNACIONAL |
| 736 | DEDUCCIÓN POR DOBLE IMPOSICIÓN DEL RÉGIMEN DE IMPUTACIÓN DE RENTAS DE CESIÓN DE DERECHOS DE IMAGEN |
| 737 | COMPENSACIÓN FISCAL POR DEDUCCIONES EN LA ADQUISICIÓN DE LA VIVIENDA HABITUAL |
| 738 | COMPENSACIÓN FISCAL POR PERCEPCIÓN DE DETERMINADOS RENDIMIENTOS DE CAPITAL MOBILIARIO |
| 739 | IMPORTE DE LAS RETENCIONES NO PRACTICADAS, CON LA CONSIDERACIÓN DE DEDUCIBLES DE LA CUOTA |
| 741 | CUOTA RESULTANTE DE LA AUTOLIQUIDACIÓN. (732-733-734-735-736-737-738-739) |
| 742 | RETENCIONES Y PAGOS A CUENTA. POR RENDIMIENTOS DEL TRABAJO |
| 743 | RETENCIONES Y PAGOS A CUENTA. POR RENDIMIENTOS DEL CAPITAL MOBILIARIO |
| 744 | RETENCIONES Y PAGOS A CUENTA. POR ARRENDAMIENTO DE INMUEBLES URBANOS |
| 745 | RETENCIONES Y PAGOS A CUENTA. POR RENDIMIENTOS DE ACTIVIDADES ECONÓMICAS |
| 746 | RETENCIONES E INGRESOS A CUENTA. POR RÉGIMEN DE ATRIBUCIÓN DE RENTAS |
| 747 | RETENCIONES E INGRESOS A CUENTA. POR IMPUTADOS POR AGRUPACIÓN DE INTERESES ECONÓMICO Y UTE'S |
| 748 | RETENCIONES E INGRESOS A CUENTA. DEL ARTICULO 92.8 DE LA LEY DEL IMPUESTO |
| 749 | RETENCIONES Y PAGOS A CUENTA. POR GANANCIAS PATRIMONIALES, INCLUIDOS PREMIOS |
| 750 | PAGOS FRACCIONADOS INGRESADOS (ACTIVIDADES ECONÓMICAS) |
| 751 | BONIFICACIONES PROGRAMA PREVER (ART. 3 DE LA LEY 39/1997) |
| 752 | CUOTAS DEL IMPUESTO SOBRE LA RENTA DE NO RESIDENTES |
| 753 | RETENCIONES ARTÍCULO. 11 DE LA DIRECTIVA 2003/48/CE, DEL CONSEJO |
| 754 | TOTAL PAGOS A CUENTA. (742 A 753) |
| 755 | CUOTA DIFERENCIAL. (741 - 754) |
| 756 | DEDUCCIÓN POR MATERNIDAD. (IMPORTE DE LA DEDUCCIÓN) |
| 757 | DEDUCCIÓN POR MATERNIDAD. (IMPORTE DEL ABONO ANTICIPADO DE LA DEDUCCIÓN) |
| 758 | DEDUCCIÓN POR NACIMIENTO O ADOPCIÓN. (IMPORTE DE LA DEDUCCIÓN) |

| | |
|-----|---|
| 759 | DEDUCCIÓN POR NACIMIENTO O ADOPCIÓN. (IMPORTE DEL ABONO ANTICIPADO DE LA DEDUCCIÓN) |
| 760 | RESULTADO DE LA DECLARACIÓN. (755 - 756 + 757 - 758 + 759) |
| 780 | ADQUISICIÓN, CONSTRUCCIÓN, REHABILITACIÓN O AMPLIACIÓN DE LA VIVIENDA HABITUAL: ADQUISICIÓN (PARTE ESTATAL) |
| 781 | ADQUISICIÓN, CONSTRUCCIÓN, REHABILITACIÓN O AMPLIACIÓN DE LA VIVIENDA HABITUAL: ADQUISICIÓN.(PARTE AUTONÓMICA) |
| 782 | ADQUISICIÓN, CONSTRUCCIÓN, REHABILITACIÓN O AMPLIACIÓN DE LA VIVIENDA HABITUAL: CONSTRUCCIÓN O REHABILITACIÓN. (ESTATAL) |
| 783 | ADQUISICIÓN, CONSTRUCCIÓN, REHABILITACIÓN O AMPLIACIÓN DE LA VIVIENDA HABITUAL: CONSTRUCCIÓN O REHABILITACIÓN. (AUTONÓMICA) |
| 784 | ADQUISICIÓN, CONSTRUCCIÓN, REHABILITACIÓN O AMPLIACIÓN DE LA VIVIENDA HABITUAL: CUENTAS VIVIENDA. (ESTATAL) |
| 785 | ADQUISICIÓN, CONSTRUCCIÓN, REHABILITACIÓN O AMPLIACIÓN DE LA VIVIENDA HABITUAL: CUENTAS VIVIENDA. (AUTONÓMICA) |
| 786 | OBRAS E INSTALACIONES DE ADECUACIÓN DE VIVIENDA HABITUAL PERSONAS DISCAPACITADAS. (ESTATAL) |
| 787 | OBRAS E INSTALACIONES DE ADECUACIÓN DE VIVIENDA HABITUAL PERSONAS DISCAPACITADAS. (AUTONÓMICA) |
| 795 | INVERSIONES Y GASTOS PARA LA PROTECCIÓN Y DIFUSIÓN DEL PATRIMONIO HISTÓRICO ESPAÑOL |
| 796 | DONATIVOS CON LÍMITE DEL 15% DE LA BASE LIQUIDABLE |
| 797 | DONATIVOS CON LÍMITE DEL 10% DE LA BASE LIQUIDABLE |
| 798 | IMPORTE TOTAL DE LA DEDUCCIÓN POR RENTAS OBTENIDAS EN CEUTA O MELILLA |
| 799 | DEDUCCIÓN POR CANTIDADES DEPOSITADAS EN CUENTAS AHORRO-EMPRESA |
| 800 | DEDUCCIONES AUTONÓMICAS DE ANDALUCÍA: BENEFICIARIOS DE DETERMINADAS AYUDAS FAMILIARES |
| 801 | DEDUCCIONES AUTONÓMICAS DE ANDALUCÍA: BENEFICIARIOS DE AYUDAS A VIVIENDAS PROTEGIDAS |
| 802 | DEDUCCIONES AUTONÓMICAS DE ANDALUCÍA: POR INVERSIÓN EN VIVIENDA HABITUAL |
| 803 | DEDUCCIONES AUTONÓMICAS DE ANDALUCÍA: POR CANTIDADES INVERTIDAS EN ALQUILER VIVIENDA HABITUAL |
| 804 | DEDUCCIONES AUTONÓMICAS DE ANDALUCÍA: PARA EL FOMENTO DEL AUTOEMPLO DE JÓVENES EMPRENDEDORES |
| 805 | DEDUCCIONES AUTONÓMICAS DE ANDALUCÍA: PARA EL FOMENTO DEL AUTOEMPLO DE MUJERES EMPRENDEDORAS |
| 806 | DEDUCCIONES AUTONÓMICAS DE ANDALUCÍA: POR ADOPCIÓN DE HIJOS EN EL ÁMBITO INTERNACIONAL |
| 807 | DEDUCCIONES AUTONÓMICAS DE ANDALUCÍA: PARA CONTRIBUYENTES CON DISCAPACIDAD |
| 808 | DEDUCCIONES AUTONÓMICAS DE ANDALUCÍA: PARA FAMILIA MONOPARENTAL, Y CON ASCENDIENTE MAYOR 75 AÑOS |
| 809 | DEDUCCIONES AUTONÓMICAS DE ANDALUCÍA: POR ASISTENCIA A PERSONAS CON DISCAPACIDAD |
| 810 | DEDUCCIONES AUTONÓMICAS DE ARAGÓN: POR NACIMIENTO O ADOPCIÓN DEL TERCER HIJOS O SUCESIVOS |
| 812 | DEDUCCIONES AUTONÓMICAS DE ARAGÓN: POR ADOPCIÓN INTERNACIONAL DE NIÑOS |
| 813 | DEDUCCIONES AUTONÓMICAS DE ARAGÓN: POR EL CUIDADO DE PERSONAS DEPENDIENTES |
| 814 | DEDUCCIONES AUTONÓMICAS DE ARAGÓN: POR DONACIONES DE FINALIDAD ECOLÓGICA |
| 815 | DEDUCCIONES AUTONÓMICAS DE ASTURIAS: ACOGIMIENTO NO REMUNERADA DE MAYORES DE 65 AÑOS |
| 816 | DEDUCCIONES AUTONÓMICAS DE ASTURIAS: POR ADQUISICIÓN DE VIVIENDA HABITUAL PARA CONTRIBUYENTES DISCAPACITADOS |
| 817 | DEDUCCIONES AUTONÓMICAS DE ASTURIAS: POR ADQUISICIÓN DE VIVIENDA HABITUAL CON CÓNYUGE, ASCENDIENTE O DESCENDIENTE DISCAPACITADO |
| 818 | DEDUCCIONES AUTONÓMICAS DE ASTURIAS: POR INVERSIÓN DE VIVIENDA HABITUAL PROTEGIDA |
| 819 | DEDUCCIONES AUTONÓMICAS DE ASTURIAS: POR ALQUILER DE VIVIENDA HABITUAL |
| 820 | DEDUCCIONES AUTONÓMICAS DE ASTURIAS: POR FOMENTO DEL AUTOEMPLO DE MUJERES Y JÓVENES EMPRENDEDORES |
| 821 | DEDUCCIONES AUTONÓMICAS DE ASTURIAS: POR FOMENTO DEL AUTOEMPLO |
| 822 | DEDUCCIONES AUTONÓMICAS DE ASTURIAS: POR DONACIÓN DE FINCAS RUSTICAS AL PRINCIPADO DE ASTURIAS |
| 823 | DEDUCCIONES AUTONÓMICAS DE ISLAS BALEARES: POR GASTOS DE ADQUISICIÓN DE LIBROS DE TEXTO |



| | |
|-----|--|
| 824 | DEDUCCIONES AUTONÓMICAS DE ISLAS BALEARES: POR CONTRIBUYENTES DE EDAD IGUAL O SUPERIOR A 65 AÑOS |
| 825 | DEDUCCIONES AUTONÓMICAS DE ISLAS BALEARES: POR ADQUISICIÓN DE VIVIENDA HABITUAL POR JÓVENES |
| 826 | DEDUCCIONES AUTONÓMICAS DE ISLAS BALEARES: POR ARRENDAMIENTO DE VIVIENDA HABITUAL POR JÓVENES |
| 827 | DEDUCCIONES AUTONÓMICAS DE ISLAS BALEARES: POR DECLARANTES CON MINUSVALÍA O DESCENDIENTES |
| 828 | DEDUCCIONES AUTONÓMICAS DE ISLAS BALEARES: POR DECLARANTES TITULARES DE FINCAS O TERRENOS RUSTICO PROTEGIDOS |
| 829 | DEDUCCIONES AUTONÓMICAS DE ISLAS BALEARES: POR ADOPCIÓN DE HIJOS |
| 830 | DEDUCCIONES AUTONÓMICAS DE ISLAS CANARIAS: POR DONACIONES CON FINALIDAD ECOLÓGICA |
| 831 | DEDUCCIONES AUTONÓMICAS DE ISLAS CANARIAS: POR DONACIONES PARA REHABILITACIÓN DEL PATRIMONIO HISTÓRICO DE CANARIAS |
| 832 | DEDUCCIONES AUTONÓMICAS DE ISLAS CANARIAS: POR CANTIDADES DESTINADAS A BIENES DE INTERÉS CULTURAL |
| 833 | DEDUCCIONES AUTONÓMICAS DE ISLAS CANARIAS: POR GASTOS DE ESTUDIOS |
| 834 | DEDUCCIONES AUTONÓMICAS DE ISLAS CANARIAS: POR TRASLADAR RESIDENCIA A OTRA ISLA PARA REALIZAR LA ACTIVIDAD ECONÓMICA |
| 835 | DEDUCCIONES AUTONÓMICAS DE ISLAS CANARIAS: POR DONACIÓN A DESCENDIENTES PARA SU PRIMERA VIVIENDA HABITUAL |
| 836 | DEDUCCIONES AUTONÓMICAS DE ISLAS CANARIAS: POR NACIMIENTO O ADOPCIÓN DE HIJOS |
| 837 | DEDUCCIONES AUTONÓMICAS DE ISLAS CANARIAS: POR CONTRIBUYENTES MINUSVÁLIDOS Y MAYORES DE 65 AÑOS |
| 838 | DEDUCCIONES AUTONÓMICAS DE ISLAS CANARIAS: POR GASTOS DE GUARDERÍA |
| 839 | DEDUCCIONES AUTONÓMICAS DE ISLAS CANARIAS: POR FAMILIA NUMEROSA |
| 840 | DEDUCCIONES AUTONÓMICAS DE ISLAS CANARIAS: POR ALQUILER DE VIVIENDA HABITUAL |
| 841 | DEDUCCIONES AUTONÓMICAS DE CANTABRIA: POR ARRENDAMIENTO DE VIVIENDA HABITUAL DE JÓVENES, MAYORES Y DISCAPACITADOS |
| 842 | DEDUCCIONES AUTONÓMICAS DE CANTABRIA: POR CUIDADO DE FAMILIARES |
| 843 | DEDUCCIONES AUTONÓMICAS DE CANTABRIA: POR ADQUISICIÓN O REHABILITACIÓN DE SEGUNDA VIVIENDA EN MUNICIPIOS DESPOBLADOS |
| 844 | DEDUCCIONES AUTONÓMICAS DE CANTABRIA: POR DONATIVOS A FUNDACIONES |
| 845 | DEDUCCIONES AUTONÓMICAS DE CANTABRIA: POR ACOGIMIENTO FAMILIAR DE MENORES |
| 846 | DEDUCCIONES AUTONÓMICAS DE CASTILLA-LA MANCHA: POR NACIMIENTO O ADOPCIÓN DE HIJOS |
| 847 | DEDUCCIONES AUTONÓMICAS DE CASTILLA-LA MANCHA: POR DISCAPACIDAD DEL CONTRIBUYENTE |
| 848 | DEDUCCIONES AUTONÓMICAS DE CASTILLA-LA MANCHA: POR DISCAPACIDAD DE ASCENDIENTES O DESCENDIENTES |
| 849 | DEDUCCIONES AUTONÓMICAS DE CASTILLA-LA MANCHA: PARA CONTRIBUYENTES MAYORES DE 75 AÑOS |
| 850 | DEDUCCIONES AUTONÓMICAS DE CASTILLA-LA MANCHA: POR EL CUIDADO DE ASCENDIENTES MAYORES DE 75 AÑOS |
| 851 | DEDUCCIONES AUTONÓMICAS DE CASTILLA-LA MANCHA: POR CANTIDADES DONADAS AL FONDO CASTELLANO-MANCHEGO DE COOPERACIÓN |
| 852 | DEDUCCIONES AUTONÓMICAS DE CASTILLA Y LEÓN: POR FAMILIA NUMEROSA |
| 853 | DEDUCCIONES AUTONÓMICAS DE CASTILLA Y LEÓN: POR NACIMIENTO O ADOPCIÓN DE HIJOS |
| 854 | DEDUCCIONES AUTONÓMICAS DE CASTILLA Y LEÓN: POR ADOPCIÓN INTERNACIONAL |
| 855 | DEDUCCIONES AUTONÓMICAS DE CASTILLA Y LEÓN: POR CUIDADO DE HIJOS MENORES |
| 856 | DEDUCCIONES AUTONÓMICAS DE CASTILLA Y LEÓN: PARA CONTRIBUYENTES DE 65 AÑOS O MÁS, AFECTADOS POR MINUSVALÍA |
| 857 | DEDUCCIONES AUTONÓMICAS DE CASTILLA Y LEÓN: POR ADQUISICIÓN DE VIVIENDAS POR JÓVENES EN NÚCLEOS RURALES |
| 858 | DEDUCCIONES AUTONÓMICAS DE CASTILLA Y LEÓN: POR CANTIDADES DONADAS PARA LA RECUPERACIÓN DEL PATRIMONIO |
| 859 | DEDUCCIONES AUTONÓMICAS DE CASTILLA Y LEÓN: POR CANTIDADES INVERTIDAS PARA LA RECUPERACIÓN DEL PATRIMONIO |
| 860 | DEDUCCIONES AUTONÓMICAS DE CASTILLA Y LEÓN: POR ALQUILER DE VIVIENDA HABITUAL PARA JÓVENES |

| | |
|-----|---|
| 861 | DEDUCCIONES AUTONÓMICAS DE CASTILLA Y LEÓN: PARA EL FOMENTO DEL AUTOEMPLEO DE MUJERES Y JÓVENES |
| 862 | DEDUCCIONES AUTONÓMICAS DE CATALUÑA: POR EL NACIMIENTO O ADOPCIÓN DE HIJOS |
| 863 | DEDUCCIONES AUTONÓMICAS DE CATALUÑA: POR DONACIONES A DETERMINADAS ENTIDADES |
| 864 | DEDUCCIONES AUTONÓMICAS DE CATALUÑA: POR ALQUILER DE LA VIVIENDA HABITUAL |
| 865 | DEDUCCIONES AUTONÓMICAS DE CATALUÑA: POR INTERESES POR PRESTAMOS AL ESTUDIO UNIVERSITARIO TERCER CICLO |
| 866 | DEDUCCIONES AUTONÓMICAS DE CATALUÑA: POR DONACIÓN A DESCENDIENTES PARA LA ADQUISICIÓN DE SU PRIMERA VIVIENDA |
| 867 | DEDUCCIONES AUTONÓMICAS DE CATALUÑA: PARA CONTRIBUYENTES QUE QUEDEN VIUDOS |
| 868 | DEDUCCIONES AUTONÓMICAS DE EXTREMADURA: POR ADQUISICIÓN DE VIVIENDA HABITUAL PARA JÓVENES Y VÍCTIMAS DEL TERRORISMO |
| 869 | DEDUCCIONES AUTONÓMICAS DE EXTREMADURA: POR TRABAJO DEPENDIENTE |
| 870 | DEDUCCIONES AUTONÓMICAS DE EXTREMADURA: POR DONACIONES DE BIENES DE PATRIMONIO HISTÓRICO Y CULTURAL |
| 871 | DEDUCCIONES AUTONÓMICAS DE EXTREMADURA: POR GASTOS EN BIENES DEL PATRIMONIO HISTÓRICO Y CULTURAL |
| 872 | DEDUCCIONES AUTONÓMICAS DE EXTREMADURA: POR ALQUILER DE VIVIENDA HABITUAL POR JÓVENES, FAMILIAS NUMEROSAS, ETC. |
| 873 | DEDUCCIONES AUTONÓMICAS DE EXTREMADURA: POR CUIDADO DE FAMILIARES DISCAPACITADOS |
| 874 | DEDUCCIONES AUTONÓMICAS DE EXTREMADURA: POR ACOGIMIENTO DE MENORES |
| 875 | DEDUCCIONES AUTONÓMICAS DE GALICIA: POR NACIMIENTO O ADOPCIÓN DE HIJOS |
| 876 | DEDUCCIONES AUTONÓMICAS DE GALICIA: POR FAMILIA NUMEROSA |
| 877 | DEDUCCIONES AUTONÓMICAS DE GALICIA: POR CUIDADO DE HIJOS MENORES |
| 878 | DEDUCCIONES AUTONÓMICAS DE GALICIA: POR CONTRIBUYENTES MINUSVÁLIDOS DE 65 O MÁS AÑOS, CON AYUDA |
| 879 | DEDUCCIONES AUTONÓMICAS DE GALICIA: POR GASTOS EN NUEVAS TECNOLOGÍAS EN LOS HOGARES |
| 880 | DEDUCCIONES AUTONÓMICAS DE GALICIA: POR ALQUILER DE LA VIVIENDA HABITUAL |
| 881 | DEDUCCIONES AUTONÓMICAS DE GALICIA: POR EL FOMENTO DEL AUTOEMPLEO PARA MENORES DE 35 Y MUJERES |
| 882 | DEDUCCIONES AUTONÓMICAS DE LA COMUNIDAD DE MADRID: POR NACIMIENTO O ADOPCIÓN DE HIJOS |
| 883 | DEDUCCIONES AUTONÓMICAS DE LA COMUNIDAD DE MADRID: POR ADOPCIÓN INTERNACIONAL DE NIÑOS |
| 884 | DEDUCCIONES AUTONÓMICAS DE LA COMUNIDAD DE MADRID: POR ACOGIMIENTO FAMILIAR DE MENORES |
| 885 | DEDUCCIONES AUTONÓMICAS DE LA COMUNIDAD DE MADRID: POR ACOGIMIENTO DE MAYORES DE 65 AÑOS Y/O DISCAPACITADOS |
| 886 | DEDUCCIONES AUTONÓMICAS DE LA COMUNIDAD DE MADRID: POR ARRENDAMIENTO DE VIVIENDA HABITUAL POR MENORES 35 AÑOS |
| 887 | DEDUCCIONES AUTONÓMICAS DE LA COMUNIDAD DE MADRID: POR DONATIVOS A FUNDACIONES |
| 888 | DEDUCCIONES AUTONÓMICAS DE LA COMUNIDAD DE MADRID: PARA COMPENSAR LA CARGA TRIBUTARIA DE DETERMINADAS AYUDAS |
| 889 | DEDUCCIONES AUTONÓMICAS DE LA REGIÓN DE MURCIA: POR INVERSIÓN EN VIVIENDA HABITUAL POR JÓVENES MENORES DE 35 AÑOS |
| 890 | DEDUCCIONES AUTONÓMICAS DE LA REGIÓN DE MURCIA: POR DONATIVOS PARA LA PROTECCIÓN DEL PATRIMONIO HISTÓRICO |
| 891 | DEDUCCIONES AUTONÓMICAS DE LA REGIÓN DE MURCIA: POR GASTOS DE GUARDERÍA DE HIJOS MENORES DE 3 AÑOS |
| 892 | DEDUCCIONES AUTONÓMICAS DE LA REGIÓN DE MURCIA: POR INVERSIÓN EN INSTALACIÓN DE RECURSOS ENERGÉTICOS RENOVABLES |
| 893 | DEDUCCIONES AUTONÓMICAS DE LA REGIÓN DE MURCIA: POR INVERSIONES EN DISPOSITIVOS DE AHORRO DE AGUA |
| 894 | DEDUCCIONES AUTONÓMICAS DE LA RIOJA: POR EL NACIMIENTO O ADOPCIÓN DEL 2.º O ULTERIOR HIJO |
| 895 | DEDUCCIONES AUTONÓMICAS DE LA RIOJA: POR ADQUISICIÓN O REHABILITACIÓN DE VIVIENDA HABITUAL PARA JÓVENES |
| 896 | DEDUCCIONES AUTONÓMICAS DE LA RIOJA: POR ADQUISICIÓN O REHABILITACIÓN DE 2.ª VIVIENDA EN EL MEDIO RURAL |

| | |
|-----|---|
| 897 | DEDUCCIONES AUTONÓMICAS DE LA RIOJA: POR INVERSIÓN NO EMPRESARIAL EN ADQUISICIÓN DE ORDENADORES PERSONALES |
| 898 | DEDUCCIONES AUTONÓMICAS DE LA COMUNIDAD VALENCIANA: POR EL NACIMIENTO O ADOPCIÓN DE HIJOS |
| 899 | DEDUCCIONES AUTONÓMICAS DE LA COMUNIDAD VALENCIANA: POR NACIMIENTO O ADOPCIÓN MÚLTIPLES |
| 900 | DEDUCCIONES AUTONÓMICAS DE LA COMUNIDAD VALENCIANA: POR NACIMIENTO O ADOPCIÓN DE HIJOS DISCAPACITADOS |
| 901 | DEDUCCIONES AUTONÓMICAS DE LA COMUNIDAD VALENCIANA: POR FAMILIA NUMEROSA |
| 902 | DEDUCCIONES AUTONÓMICAS DE LA COMUNIDAD VALENCIANA: POR LA CUSTODIA EN GUARDERÍAS Y CENTROS DE MENORES 3 AÑOS |
| 903 | DEDUCCIONES AUTONÓMICAS DE LA COMUNIDAD VALENCIANA: POR CONCILIACIÓN DEL TRABAJO CON LA VIDA FAMILIAR |
| 904 | DEDUCCIONES AUTONÓMICAS DE LA COMUNIDAD VALENCIANA: PARA CONTRIBUYENTES DISCAPACITADOS DE EDAD IGUAL O MAS DE 65 AÑOS |
| 905 | DEDUCCIONES AUTONÓMICAS DE LA COMUNIDAD VALENCIANA: POR ASCENDIENTES DE 75 AÑOS O DISCAPACITADOS DE 65 AÑOS |
| 906 | DEDUCCIONES AUTONÓMICAS DE LA COMUNIDAD VALENCIANA: POR LA REALIZACIÓN DE LABORES NO REMUNERADAS EN EL HOGAR |
| 907 | DEDUCCIONES AUTONÓMICAS DE LA COMUNIDAD VALENCIANA: POR ADQUISICIÓN DE LA PRIMERA VIVIENDA HABITUAL POR MENORES 35 AÑOS |
| 908 | DEDUCCIONES AUTONÓMICAS DE LA COMUNIDAD VALENCIANA: POR ADQUISICIÓN DE LA VIVIENDA HABITUAL POR DISCAPACITADOS |
| 909 | DEDUCCIONES AUTONÓMICAS DE LA COMUNIDAD VALENCIANA: POR DESTINAR AYUDAS PUBLICAS A LA ADQUISICIÓN DE LA VIVIENDA HABITUAL |
| 910 | DEDUCCIONES AUTONÓMICAS DE LA COMUNIDAD VALENCIANA: POR ARRENDAMIENTO DE LA VIVIENDA HABITUAL |
| 911 | DEDUCCIONES AUTONÓMICAS DE LA COMUNIDAD VALENCIANA: POR ARRENDAMIENTO DE VIVIENDA POR ACTIVIDAD ECONÓMICA EN OTRO MUNICIPIO |
| 912 | DEDUCCIONES AUTONÓMICAS DE LA COMUNIDAD VALENCIANA: POR INVERSIÓN EN FUENTES DE ENERGÍA RENOVABLES EN LA VIVIENDA HABITUAL |
| 913 | DEDUCCIONES AUTONÓMICAS DE LA COMUNIDAD VALENCIANA: POR DONACIONES CON FINALIDAD ECOLÓGICA |
| 914 | DEDUCCIONES AUTONÓMICAS DE LA COMUNIDAD VALENCIANA: POR DONACIONES DE BIENES DEL PATRIMONIO CULTURAL VALENCIANO |
| 915 | DEDUCCIONES AUTONÓMICAS DE LA COMUNIDAD VALENCIANA: POR DONATIVOS DESTINADOS AL PATRIMONIO CULTURAL VALENCIANO |
| 916 | DEDUCCIONES AUTONÓMICAS DE LA COMUNIDAD VALENCIANA: POR GASTOS DE SUS TITULARES EN BIENES DEL PATRIMONIO CULTURAL |
| 917 | DEDUCCIONES AUTONÓMICAS DE LA COMUNIDAD VALENCIANA: POR DONACIONES DESTINADAS AL FOMENTO DE LA LENGUA VALENCIANA |
| 922 | DEDUCCIONES AUTONÓMICAS DE ISLAS CANARIAS: POR INVERSIÓN EN VIVIENDA HABITUAL, CON CARÁCTER GENERAL |
| 923 | DEDUCCIONES AUTONÓMICAS DE ISLAS CANARIAS: POR ADECUACIÓN DE VIVIENDA POR PERSONAS DISCAPACITADAS |
| 990 | TOTAL CUOTA INTEGRAL |
| 994 | RESULTADO DE LA DECLARACIÓN. CUOTA DIFERENCIAL NEGATIVA (A DEVOLVER) |
| 995 | RESULTADO DE LA DECLARACIÓN. CUOTA DIFERENCIAL POSITIVA (A INGRESAR) |

Tabla 13
VARIABLES MONETARIAS DISPONIBLES EN 2008

| Casilla (c*) | Descripción |
|--------------|---|
| 1 | RENDIMIENTOS DEL TRABAJO: RETRIBUCIONES DINERARIAS |
| 2 | RENDIMIENTOS DEL TRABAJO: RETRIBUCIONES EN ESPECIE. (VALORACIÓN) |
| 3 | RENDIMIENTOS DEL TRABAJO: RETRIBUCIONES EN ESPECIE. (INGRESOS A CUENTA) |
| 4 | RENDIMIENTOS DEL TRABAJO: RETRIBUCIONES EN ESPECIE. (ING. A CUENTA REPERCUTIDOS) |
| 5 | RENDIMIENTOS DEL TRABAJO: RETRIBUCIONES EN ESPECIE. (INGRESOS ÍNTEGROS) |
| 6 | RENDIMIENTOS DEL TRABAJO: CONTRIB. EMPRESARIALES A PLANES DE PENSIONES Y MUTUALID. PRE. |

| | |
|-----|--|
| 7 | RENDIMIENTOS DEL TRABAJO: APORT. RECIB. AL PATRIMONIO PROTEGIDO PERSONAS CON DISCAP. |
| 8 | RENDIMIENTOS DEL TRABAJO: REDUCCIONES (ART. 18/APART. 2 Y 3 Y DISPOSIC. TRANSITORIAS) |
| 9 | RENDIMIENTOS DEL TRABAJO: TOTAL INGRESOS ÍNTEGROS COMPUTABLES (1 + 5 + 6 + 7 - 8) |
| 10 | RENDIMIENTOS DEL TRABAJO: GASTOS DEDUCIBLES (COTIZACIONES A LA SEGURIDAD SOCIAL) |
| 11 | RENDIMIENTOS DEL TRABAJO: GASTOS DEDUCIBLES (CUOTAS SATISFECHAS A SINDICATOS) |
| 12 | RENDIMIENTOS DEL TRABAJO: GASTOS DEDUCIBLES (CUOTAS SATISFECHAS A COLEG. PROFESION.) |
| 13 | RENDIMIENTOS DEL TRABAJO: GASTOS DEDUCIBLES (GASTOS DE DEFENSA JURÍDICA) |
| 14 | RENDIMIENTOS DEL TRABAJO: TOTAL GASTOS DEDUCIBLES (10 + 11 + 12 + 13) |
| 15 | RENDIMIENTOS DEL TRABAJO: RENDIMIENTO NETO (9 - 14) |
| 16 | RENDIMIENTOS DEL TRABAJO: REDUCCIÓN DE LOS RENDIMIENTOS (33.ª Copa de América) |
| 17 | RENDIMIENTOS DEL TRABAJO: REDUCCIÓN CON CARÁCTER GENERAL |
| 18 | RENDIMIENTOS DEL TRABAJO: REDUCCIÓN POR PROLONGACIÓN DE ACTIVIDAD LABORAL |
| 19 | RENDIMIENTOS DEL TRABAJO: REDUCCIÓN POR TRASLADO DE RESIDENCIA |
| 20 | RENDIMIENTOS DEL TRABAJO: REDUCCIÓN ADICIONAL A PERSONAS DISCAPACITADAS |
| 21 | RENDIMIENTOS DEL TRABAJO: RENDIMIENTO NETO REDUCIDO (15 - 16 - 17 - 18 - 19 - 20) |
| 22 | RENDIMIENTOS DEL CAPITAL MOBILIARIO: INTERESES DE CUENTAS, DEPOSIT. Y ACTIV. FINANC. |
| 23 | RENDIMIENTOS DEL CAPITAL MOBILIARIO: INTERESES DE ACTIVOS FINANCIEROS CON BONIFICAC. |
| 24 | RENDIMIENTOS DEL CAPITAL MOBILIARIO: DIVIDENDOS Y RENDTOS. POR LA PARTIC. FONDOS PROP. |
| 25 | RENDIMIENTOS DEL CAPITAL MOBILIARIO: RENDTOS. POR TRANSMISIÓN O AMORT. LETRAS TESORO |
| 26 | RENDIMIENTOS DEL CAPITAL MOBILIARIO: RENDTOS. POR TRANSMISIÓN O AMORT. OTROS ACTIVOS |
| 27 | RENDIMIENTOS DEL CAPITAL MOBILIARIO: RENDTOS. POR CONTRATOS DE SEGUROS DE VIDA O INV. |
| 28 | RENDIMIENTOS DEL CAPITAL MOBILIARIO: OTROS RENDIMIENTOS DE CAPITAL |
| 29 | RENDIMIENTOS DEL CAPITAL MOBILIARIO: TOTAL INGRESOS ÍNTEGROS (22+23+24+25+26+27+28) |
| 30 | RENDIMIENTOS DEL CAPITAL MOBILIARIO: GASTOS FISCALMENTE DEDUCIBLES |
| 31 | RENDIMIENTOS DEL CAPITAL MOBILIARIO: RENDIMIENTO NETO (29 - 30) |
| 32 | RENDIMIENTOS DEL CAPITAL MOBILIARIO: REDUC.DETERM. RDTOS. DE CONTRATOS DE SEGUROS |
| 35 | RENDIMIENTOS DEL CAPITAL MOBILIARIO: RENDIMIENTO NETO REDUCIDO (31 - 32) |
| 40 | RENDIMIENTOS DEL CAPITAL MOBILIARIO: RDTOS. DE ARRENDAMIENTO DE BIENES MUEBLES, ETC. |
| 41 | RENDIMIENTOS DEL CAPITAL MOBILIARIO: RDTOS. POR PRESTACIÓN DE ASISTENCIA TÉCNICA |
| 42 | RENDIMIENTOS DEL CAPITAL MOBILIARIO: RDTOS. PROCEDENTES DE LA PROPIEDAD INTELECTUAL |
| 43 | RENDIMIENTOS DEL CAPITAL MOBILIARIO: RDTOS. PROCEDENTES DE LA PROPIEDAD INDUSTRIAL |
| 44 | RENDIMIENTOS DEL CAPITAL MOBILIARIO: OTROS RDTOS. DEL CAPITAL MOBILIARIO |
| 45 | RENDIMIENTOS DEL CAPITAL MOBILIARIO: TOTAL INGRESOS ÍNTEGROS (40+41+42+43+44) |
| 46 | RENDIMIENTOS DEL CAPITAL MOBILIARIO: GASTOS FISCALMENTE DEDUCIBLES |
| 47 | RENDIMIENTOS DEL CAPITAL MOBILIARIO: RENDIMIENTO NETO (45 - 46) |
| 48 | RENDIMIENTOS DEL CAPITAL MOBILIARIO: REDUCCIÓN DE RDTOS. GENERADOS EN MAS DE 2 AÑOS |
| 50 | RENDIMIENTOS DEL CAPITAL MOBILIARIO: RENDIMIENTO NETO REDUCIDO (47 - 48) |
| 69 | RENDIMIENTOS DEL CAPITAL INMOBILIARIO: RENTA INMOBILIARIA IMPUTADA |
| 70 | RENDIMIENTOS DEL CAPITAL INMOBILIARIO: INGRESOS ÍNTEGROS COMPUTABLES |
| 71 | RENDIMIENTOS DEL CAPITAL INMOBILIARIO: GASTOS DEDUCIBLES, IMPORTES PDTES. DE 2007 |
| 72 | RENDIMIENTOS DEL CAPITAL INMOBILIARIO: GASTOS DEDUCIBLES, INTERESES DE CAPITALES, ETC. |
| 73 | RENDIMIENTOS DEL CAPITAL INMOBILIARIO: GASTOS DEDUCIBLES, PENDIENTES DE DEDUCIR |
| 74 | RENDIMIENTOS DEL CAPITAL INMOBILIARIO: OTROS GASTOS FISCALMENTE DEDUCIBLES |
| 75 | RENDIMIENTOS DEL CAPITAL INMOBILIARIO: RENDIMIENTO NETO (70 - 71 - 72 - 74) |
| 76 | RENDIMIENTOS DEL CAPITAL INMOBILIARIO: REDUCCIÓN POR ARRENDAM. DESTINADO A VIVIENDA |
| 77 | RENDIMIENTOS DEL CAPITAL INMOBILIARIO: REDUCCIÓN POR RDTOS. GENERADOS MAS DE 2 AÑOS |
| 78 | RENDIMIENTOS DEL CAPITAL INMOBILIARIO: REND. MÍNIMO COMPUTABLE POR PARENTESCO |
| 79 | RENDIMIENTOS DEL CAPITAL INMOBILIARIO: RENDIMIENTO NETO REDUCIDO (75 - 76 - 77) y 78 |
| 80 | SUMA DE RENTAS INMOBILIARIAS IMPUTADAS DE INMUEBLES A DISPOSICIÓN DE SUS PROPIETARIOS |
| 85 | SUMA DE RENDIMIENTOS NETOS REDUCIDOS DE CAPITAL INMOBILIARIO DE INMUEBLES ARRENDADOS |
| 140 | ACTIVIDADES ECONÓMICAS ESTIMACIÓN DIRECTA: RENDIMIENTO NETO REDUCIDO TOTAL |
| 170 | ACTIVIDADES ECONÓMICAS ESTIMACIÓN OBJETIVA: RENDIMIENTO NETO REDUCIDO TOTAL |
| 195 | ACTIVIDADES AGRÍCOLAS, GANAD. Y FOREST. EN EST. OBJETIVA: RDTO. NETO REDUCIDO TOTAL |



| | |
|-----|--|
| 220 | RÉGIMEN DE ATRIBUCIÓN DE RENTAS: RDTOS. DE CAPITAL MOBILIARIO (BASE IMP. GENERAL) |
| 221 | RÉGIMEN DE ATRIBUCIÓN DE RENTAS: RDTOS. DE CAPITAL MOBILIARIO (BASE IMP. DEL AHORRO) |
| 222 | RÉGIMEN DE ATRIBUCIÓN DE RENTAS: RDTOS. DE CAPITAL INMOBILIARIO |
| 223 | RÉGIMEN DE ATRIBUCIÓN DE RENTAS: RDTOS. DE ACTIVIDADES ECONÓMICAS |
| 245 | IMPUTACIONES DE AGRUPACIONES DE INTERESES ECONÓMICOS Y UTES.: BASE IMPONIB. IMPUTADA |
| 255 | IMPUTACIONES DE RENTAS POSITIVAS EN EL RÉGIMEN DE TRANSPARENCIA FISCAL INTERNACIONAL |
| 265 | IMPUTACIÓN DE RENTAS POR LA CESIÓN DE DERECHOS DE IMAGEN (ART. 92 DE LA LEY) |
| 275 | IMPUTACIÓN DE RENTAS POR LA PARTIC. EN INSTITUC. INVER. COLEC. EN PARAÍDOS FISCALES |
| 450 | BASE IMPONIBLE GENERAL: SALDO NETO DE LAS GANANCIAS PATRIMONIALES |
| 451 | BASE IMPONIBLE GENERAL: SALDO NETO NEGATIVO DE 2004 A 2007 |
| 452 | BASE IMPONIBLE GENERAL: SALDO NETO DE LOS RENDIMIENTOS |
| 453 | BASE IMPONIBLE GENERAL: RESTO DE SALDOS NETOS NEGATIVOS DE 2004 A 2007 |
| 454 | BASE IMPONIBLE GENERAL: SALDO NETO NEGATIVO IMPUTABLES A 2008 |
| 455 | BASE IMPONIBLE GENERAL (450 - 451 + 452 - 453 - 454) |
| 457 | BASE IMPONIBLE DEL AHORRO: SALDO NETO POSITIVO DE LAS GANANCIAS PATRIMONIALES |
| 458 | BASE IMPONIBLE DEL AHORRO: SALDO NETO NEGATIVO DE 2004 A 2007 |
| 460 | BASE IMPONIBLE DEL AHORRO: SALDO DE LOS RDTOS. DE CAPITAL MOBILIARIO, SALDO POSITIVO |
| 461 | BASE IMPONIBLE DEL AHORRO: COMPENSACIÓN. SALDO NETO NEGATIVO DE RDTOS. DE CAPITAL |
| 465 | BASE IMPONIBLE DEL AHORRO (457 - 458 + 460 - 461) |
| 470 | REDUCCIÓN PARA UNIDADES FAMILIARES QUE OPTEN POR LA TRIBUTACIÓN CONJUNTA |
| 500 | REDUCCIONES POR APORTACIONES AL SISTEMA DE PREVISIÓN SOCIAL |
| 505 | REDUCCIONES POR APORTACIONES AL SISTEMA DE PREVISIÓN SOCIAL, TITULAR EL CÓNYUGE |
| 530 | REDUCCIONES POR APORTACIONES AL SISTEMA DE PREVISIÓN SOCIAL. DE PERSONAS CON DISCAPAC. |
| 560 | REDUCCIONES POR APORTACIONES A PATRIMONIOS PROTEGIDOS DE PERSONAS CON DISCAPACIDAD |
| 585 | REDUCCIONES POR PENSIONES COMPENSATORIAS A FAVOR DEL CÓNYUGE Y ANUALID. POR ALIMENTOS |
| 600 | REDUCCIONES POR APORTACIONES A LA MUTUALIDAD DE PREVISIÓN SOCIAL DE DEPORTIST. PROFES. |
| 610 | REDUCCIONES DE LA BASE LIQUIDABLE GENERAL: POR TRIBUTACIÓN CONJUNTA |
| 611 | REDUCCIONES DE LA BASE LIQUIDABLE GENERAL: POR APORT. A SISTEMAS DE PREVISIÓN SOCIAL |
| 612 | REDUCCIONES DE LA BASE LIQUIDABLE GENERAL: POR APORT. A SIST. PREVIS. SOCIAL, CONJURE. |
| 613 | REDUCCIONES DE LA BASE LIQUIDABLE GENERAL: POR APORT. A SIST. PREVIS. SOCIAL, DISCAP. |
| 614 | REDUCCIONES DE LA BASE LIQUIDABLE GENERAL: POR APORT. A PATRIM. PROTEG. POR DISCAPAC. |
| 615 | REDUCCIONES DE LA BASE LIQUIDABLE GENERAL: POR COMPENS. Y ANUALIDADES POR ALIMENTOS |
| 616 | REDUCCIONES DE LA BASE LIQUIDABLE GENERAL: CUOTAS AFILIAC. Y APORTAC. PARTID. POLITIC. |
| 617 | REDUCCIONES DE LA BASE LIQUIDABLE GENERAL: POR APORT. A SIST. PREVIS. SOCIAL DEPORTIV. |
| 618 | BASE LIQUIDABLE GENERAL (455 - 610 - 611 - 612 - 613 - 614 - 615 - 616 - 617) |
| 619 | COMPENSACIÓN: BASES LIQUIDABLES GENERALES NEGATIVAS DE 2004 A 2007 |
| 620 | BASE LIQUIDABLE GENERAL SOMETIDA A GRAVAMEN. (618 - 619) |
| 621 | DETERMINACIÓN DE LA BASE LIQUID. DE AHORRO: REDUCCIÓN POR TRIBUTACIÓN CONJUNTA |
| 622 | DETERMINACIÓN DE LA BASE LIQUID. DE AHORRO: REDUCCIÓN COMPENS. ANUALIDAD. POR ALIMENT. |
| 623 | DETERMINACIÓN DE LA BASE LIQUID. DE AHORRO: CUOTAS AFILIACIÓN APORTAC. PART. POLITIC. |
| 630 | BASE LIQUIDABLE DEL AHORRO (465 - 621 - 622 - 623) |
| 675 | MÍNIMO PERSONAL: MÍNIMO DEL CONTRIBUYENTE |
| 676 | MÍNIMO PERSONAL: MÍNIMO POR DESCENDIENTE |
| 677 | MÍNIMO PERSONAL: MÍNIMO POR ASCENDIENTE |
| 678 | MÍNIMO PERSONAL: MÍNIMO POR DISCAPACIDAD |
| 679 | MÍNIMO PERSONAL Y FAMILIAR (675 + 676 + 677 + 678) |
| 680 | IMPORTE DEL MÍNIMO PERSONAL QUE FORMA PARTE DE LA BASE LIQUIDABLE GENERAL |
| 681 | IMPORTE DEL MÍNIMO PERSONAL QUE FORMA PARTE DE LA BASE LIQUIDABLE DEL AHORRO |
| 686 | IMPORTE RENTAS OBTENIDAS EXENTAS DEL I.R.P.F.: DE LA BASE LIQUIDABLE DEL AHORRO |
| 687 | IMPORTE RENTAS OBTENIDAS EXENTAS DEL I.R.P.F.: DE LA BASE LIQUIDABLE GENERAL |
| 688 | IMPORTE DE ANUALIDADES POR ALIMENTOS A FAVOR DE LOS HIJOS POR DECISIÓN JUDICIAL |
| 689 | APLICACIÓN DE LAS ESCALAS DEL IMPUESTO AL IMPORTE DE LA CASILLA 620 (PARTE ESTATAL) |
| 690 | APLICACIÓN DE LAS ESCALAS DEL IMPUESTO AL IMPORTE DE LA CASILLA 620 (PARTE AUTONÓMICA) |

| | |
|-----|---|
| 691 | APLICACIÓN DE LAS ESCALAS DEL IMPUESTO AL IMPORTE DE LA CASILLA 680 (PARTE ESTATAL) |
| 692 | APLICACIÓN DE LAS ESCALAS DEL IMPUESTO AL IMPORTE DE LA CASILLA 680 (PARTE AUTONÓMICA) |
| 693 | CUOTA CORRESPONDIENTE A LA BASE LIQUIDABLE GENERAL (689 - 691) (PARTE ESTATAL) |
| 694 | CUOTA CORRESPONDIENTE A LA BASE LIQUIDABLE GENERAL (690 - 692) (PARTE AUTONÓMICA) |
| 695 | BASE LIQUIDABLE DEL AHORRO SOMETIDA A GRAVAMEN (630 - 681) |
| 696 | CUOTAS CORRESPONDIENTES A LA BASE LIQUIDABLE DEL AHORRO (PARTE ESTATAL) |
| 697 | CUOTAS CORRESPONDIENTES A LA BASE LIQUIDABLE DEL AHORRO (PARTE AUTONÓMICA) |
| 698 | CUOTAS INTEGRAS (693 + 696) (PARTE ESTATAL) |
| 699 | CUOTAS INTEGRAS (694 + 697) (PARTE AUTONÓMICA) |
| 700 | IMPORTE TOTAL DE LA DEDUCCIÓN POR VIVIENDA HABITUAL. PARTE ESTATAL (780+782+784+786) |
| 701 | IMPORTE TOTAL DE LA DEDUCCIÓN POR VIVIENDA HABITUAL. PARTE AUTONOM. (781+783+785+787) |
| 702 | DEDUCCIONES GENERALES: POR INVERSIONES DE INTERÉS CULTURAL (PARTE ESTATAL) |
| 703 | DEDUCCIONES GENERALES: POR INVERSIONES DE INTERÉS CULTURAL (PARTE AUTONÓMICA) |
| 704 | DEDUCCIONES GENERALES: POR DONATIVOS (PARTE ESTATAL) |
| 705 | DEDUCCIONES GENERALES: POR DONATIVOS (PARTE AUTONÓMICA) |
| 706 | DEDUCCIONES GENERALES: POR INCENT. Y ESTIMUL. A LA INVERS. EMPRESAR. (PARTE ESTATAL) |
| 707 | DEDUCCIONES GENERALES: POR INCENT. Y ESTIMUL. A LA INVERS. EMPRESAR. (PARTE AUTONOM.) |
| 708 | DEDUCCIONES GENERALES: POR DOTACIONES A RESERVA DE INVERS. CANARIAS (PARTE ESTATAL) |
| 709 | DEDUCCIONES GENERALES: POR DOTACIONES A RESERVA DE INVERS. CANARIAS (PARTE AUTONOM.) |
| 710 | DEDUCCIONES GENERALES: POR RDTO. DE VENTA DE BIENES PRODUC. CANARIAS (PARTE ESTATAL) |
| 711 | DEDUCCIONES GENERALES: POR RDTO. DE VENTA DE BIENES PRODUC. CANARIAS (PARTE AUTONOM.) |
| 712 | DEDUCCIONES GENERALES: POR RENTAS OBTENIDAS EN CEUTA O MELILLA (PARTE ESTATAL) |
| 713 | DEDUCCIONES GENERALES: POR RENTAS OBTENIDAS EN CEUTA O MELILLA (PARTE AUTONÓMICA) |
| 714 | DEDUCCIONES GENERALES: POR CANTIDADES DEPOSIT. EN CTAS.AHORRO-EMPRES. (PARTE ESTATAL) |
| 715 | DEDUCCIONES GENERALES: POR CANTIDADES DEPOSIT. EN CTAS. AHORRO-EMPRES. (PARTE AUTONOM.) |
| 716 | DEDUCCIONES GENERALES: POR ALQUILER DE LA VIVIENDA HABITUAL |
| 717 | DEDUCCIONES GENERALES: DEDUCCIONES AUTONÓMICAS |
| 720 | CUOTA LIQUIDA ESTATAL (698 - 700 - 702 - 704 - 706 - 708 - 710 - 712 - 714 - 716) |
| 721 | CUOTA LIQUIDA AUTONÓMICA (699 - 701 - 703 - 705 - 707 - 709 - 711 - 713 - 715 - 717) |
| 722 | DEDUCCIONES DE 1996 Y EJERCICIOS ANT. IMPORTE DE LA DEDUC. QUE HA PERDIDO EL DERECHO |
| 723 | DEDUCCIONES DE 1996 Y EJERCICIOS ANT. INTERESES DE DEMORA |
| 724 | DEDUCCIONES GENER. DE 1997 A 2007. P. ESTAT. IMPORT. DE DEDUC. QUE HA PERD. EL DERECHO |
| 725 | DEDUCCIONES GENER. DE 1997 A 2007. INTERESES DE DEMORA |
| 726 | DEDUCCIONES GENER. DE 1997 A 2007. P. AUTON. IMPORT. DE DEDUC. QUE HA PERD. EL DERECHO |
| 727 | DEDUCCIONES GENER. DE 1997 A 2007. INTERESES DE DEMORA |
| 728 | DEDUCCIONES AUTON. DE 1998 A 2007. IMPORTE DE LA DEDUC. QUE HA PERDIDO EL DERECHO |
| 729 | DEDUCCIONES AUTON. DE 1998 A 2007. INTERESES DE DEMORA |
| 730 | CUOTAS LIQUIDAS INCREMENTADAS (720 + 722 + 723 + 724 + 725) (PARTE ESTATAL) |
| 731 | CUOTAS LIQUIDAS INCREMENTADAS (721 + 726 + 727 + 728 + 729) (PARTE AUTONÓMICA) |
| 732 | CUOTA LIQUIDA INCREMENTADA TOTAL. (730 + 731) |
| 733 | DEDUCCIÓN POR DOBLE IMPOSICIÓN DE DIVIDENDOS PENDIENTES DE APLICAR, DEL 2004 a 2006 |
| 734 | DEDUCCIÓN POR DOBLE IMPOSICIÓN INTERNAC., POR RENTAS OBTENIDAS Y GRAVADAS EN EXTRANJ. |
| 735 | DEDUCCIÓN POR OBTENCIÓN DE RENDIMIENTOS DEL TRABAJO O DE ACTIVIDADES ECONÓMICAS |
| 736 | DEDUCCIÓN POR DOBLE IMPOSICIÓN INTERN., EN RÉGIMEN DE TRANSPARENCIA FISCAL INTERNAC. |
| 737 | DEDUCCIÓN POR DOBLE IMPOSICIÓN DEL REG.DE IMPUTAC. DE RENTAS DE CESIÓN DERECH. IMAGEN |
| 738 | COMPENSACIÓN FISCAL POR DEDUCCIONES EN LA ADQUISICIÓN DE LA VIVIENDA HABITUAL |
| 739 | COMPENSACIÓN FISCAL POR PERCEPCIÓN DE DETERMINADOS RDTOS. DE CAPITAL MOBILIARIO |
| 740 | IMPORTE DE LAS RETENCIONES NO PRACTICADAS, CON LA CONSIDERAC.DE DEDUCIB. DE LA CUOTA |
| 741 | CUOTA RESULTANTE DE LA AUTOLIQUIDACIÓN. (732-733-734-735-736-737-738-739-740) |
| 742 | RETENCIONES Y PAGOS A CUENTA. POR RENDIMIENTOS DEL TRABAJO |
| 743 | RETENCIONES Y PAGOS A CUENTA. POR RENDIMIENTOS DEL CAPITAL MOBILIARIO |
| 744 | RETENCIONES Y PAGOS A CUENTA. POR ARRENDAMIENTO DE INMUEBLES URBANOS |
| 745 | RETENCIONES Y PAGOS A CUENTA. POR RENDIMIENTOS DE ACTIVIDADES ECONÓMICAS |



| | |
|-----|---|
| 746 | RETENCIONES E INGR. A CUENTA. POR RÉGIMEN DE ATRIBUCIÓN DE RENTAS |
| 747 | RETENCIONES E INGR. A CUENTA. POR IMPUTADOS POR AGRUPAC. DE INTERESES ECONOM. Y UTE'S |
| 748 | RETENCIONES E INGR. A CUENTA. DEL ARTICULO 92.8 DE LA LEY DEL IMPUESTO |
| 749 | RETENCIONES Y PAGOS A CUENTA. POR GANANCIAS PATRIMONIALES, INCLUIDOS PREMIOS |
| 750 | PAGOS FRACCIONADOS INGRESADOS (ACTIVIDADES ECONÓMICAS) |
| 751 | CUOTAS DEL IMPUESTO SOBRE LA RENTA DE NO RESIDENTES |
| 752 | RETENCIONES ART. 11 DE LA DIRECTIVA 2003/48/CE, DEL CONSEJO |
| 754 | TOTAL PAGOS A CUENTA. (742 A 752) |
| 755 | CUOTA DIFERENCIAL. (741 - 754) |
| 756 | DEDUCCIÓN POR MATERNIDAD. (IMPORTE DE LA DEDUCCIÓN) |
| 757 | DEDUCCIÓN POR MATERNIDAD. (IMPORTE DEL ABONO ANTICIPADO DE LA DEDUCCIÓN) |
| 758 | DEDUCCIÓN POR NACIMIENTO O ADOPCIÓN. (IMPORTE DE LA DEDUCCIÓN) |
| 759 | DEDUCCIÓN POR NACIMIENTO O ADOPCIÓN. (IMPORTE DEL ABONO ANTICIPADO DE LA DEDUCCIÓN) |
| 760 | RESULTADO DE LA DECLARACIÓN. (755 - 756 + 757 - 758 + 759) |
| 780 | ADQUIS., CONSTRUC., REHABIL. O AMPLIAC. DE VIVIENDA HABITUAL: ADQUISIC. (PARTE ESTATAL) |
| 781 | ADQUIS., CONSTRUC., REHABIL. O AMPLIAC. DE VIVIENDA HABITUAL: ADQUISIC. (PARTE AUTONOM) |
| 782 | ADQUIS., CONSTRUC., REHABIL. O AMPLIAC. DE VIVIENDA HABITUAL: CONST.O REHAB. (ESTATAL) |
| 783 | ADQUIS., CONSTRUC., REHABIL. O AMPLIAC. DE VIVIENDA HABITUAL: CONST.O REHAB. (AUTONOM.) |
| 784 | ADQUIS., CONSTRUC., REHABIL. O AMPLIAC. DE VIVIENDA HABITUAL: CTAS. VIVIEND. (ESTATAL) |
| 785 | ADQUIS., CONSTRUC., REHABIL. O AMPLIAC. DE VIVIENDA HABITUAL: CTAS. VIVIEND. (AUTONOM.) |
| 786 | OBRAS E INSTALACIONES DE ADECUACIÓN DE VIVIENDA HABITUAL PERSONAS DISCAP. (ESTATAL) |
| 787 | OBRAS E INSTALACIONES DE ADECUACIÓN DE VIVIENDA HABITUAL PERSONAS DISCAP. (AUTONOM.) |
| 795 | DONATIVOS CON LÍMITE DEL 15% DE LA BASE LIQUIDABLE |
| 796 | DONATIVOS CON LÍMITE DEL 10% DE LA BASE LIQUIDABLE |
| 797 | INVERSIONES Y GASTOS PARA LA PROTECCIÓN Y DIFUSIÓN DEL PATRIMONIO HISTÓRICO ESPAÑOL |
| 798 | IMPORTE TOTAL DE LA DEDUCCIÓN POR RENTAS OBTENIDAS EN CEUTA O MELILLA |
| 799 | DEDUCCIÓN POR CANTIDADES DEPOSITADAS EN CUENTAS AHORRO-EMPRESA |
| 800 | DEDUCC. AUTON. ANDALUCÍA: BENEFICIARIOS DE DETERMINADAS AYUDAS FAMILIARES |
| 801 | DEDUCC. AUTON. ANDALUCÍA: BENEFICIARIOS DE AYUDAS A VIVIENDAS PROTEGIDAS |
| 802 | DEDUCC. AUTON. ANDALUCÍA: POR INVERSIÓN EN VIVIENDA HABITUAL |
| 803 | DEDUCC. AUTON. ANDALUCÍA: POR CANTIDADES INVERTIDAS EN ALQUILER VIVIENDA HABITUAL |
| 804 | DEDUCC. AUTON. ANDALUCÍA: PARA EL FOMENTO DEL AUTOEMPLEO DE JÓVENES EMPRENDEDORES |
| 805 | DEDUCC. AUTON. ANDALUCÍA: PARA EL FOMENTO DEL AUTOEMPLEO DE MUJERES EMPRENDEDORAS |
| 806 | DEDUCC. AUTON. ANDALUCÍA: POR ADOPCIÓN DE HIJOS EN EL ÁMBITO INTERNACIONAL |
| 807 | DEDUCC. AUTON. ANDALUCÍA: PARA CONTRIBUYENTES CON DISCAPACIDAD |
| 808 | DEDUCC. AUTON. ANDALUCÍA: PARA FAMILIA MONOPARENTAL, Y CON ASCENDIENTE MAYOR 75 AÑOS |
| 809 | DEDUCC. AUTON. ANDALUCÍA: POR ASISTENCIA A PERSONAS CON DISCAPACIDAD |
| 810 | DEDUCC. AUTON. ARAGÓN: POR NACIMIENTO O ADOPCIÓN DEL TERCER HIJOS O SUCESIVOS |
| 811 | DEDUCC. AUTON. ARAGÓN: POR ADOPCIÓN INTERNACIONAL DE NIÑOS |
| 812 | DEDUCC. AUTON. ARAGÓN: POR EL CUIDADO DE PERSONAS DEPENDIENTES |
| 813 | DEDUCC. AUTON. ARAGÓN: POR DONACIONES DE FINALIDAD ECOLÓGICA |
| 814 | DEDUCC. AUTON. ARAGÓN: POR ADQUISICIÓN VIVIENDA HABIT. POR VICTIMAS DEL TERRORISMO |
| 815 | DEDUCC. AUTON. ASTURIAS: ACOGIMIENTO NO REMUNERADO DE MAYORES DE 65 AÑOS |
| 816 | DEDUCC. AUTON. ASTURIAS: POR ADQUIS. VIVIENDA HABITUAL PARA CONTR. DISCAPACITADOS |
| 817 | DEDUCC. AUTON. ASTURIAS: POR ADQUIS. VIV.HABITUAL CON CONY., ASCE. O DESC. DISCAPAC. |
| 818 | DEDUCC. AUTON. ASTURIAS: POR INVERSIÓN DE VIVIENDA HABITUAL PROTEGIDA |
| 819 | DEDUCC. AUTON. ASTURIAS: POR ALQUILER DE VIVIENDA HABITUAL |
| 820 | DEDUCC. AUTON. ASTURIAS: POR FOMENTO DEL AUTOEMPLEO DE MUJERES Y JÓVENES EMPRENDEDOR |
| 821 | DEDUCC. AUTON. ASTURIAS: POR FOMENTO DEL AUTOEMPLEO |
| 822 | DEDUCC. AUTON. ASTURIAS: POR DONACIÓN DE FINCAS RUSTICAS AL PRINCIPADO DE ASTURIAS |
| 823 | DEDUCC. AUTON. I. BALEARES: POR GASTOS DE ADQUISICIÓN DE LIBROS DE TEXTO |
| 824 | DEDUCC. AUTON. I. BALEARES: POR CONTRIBUYENTES DE EDAD IGUAL O SUPERIOR A 65 AÑOS |
| 825 | DEDUCC. AUTON. I. BALEARES: POR ADQUISICIÓN DE VIVIENDA HABITUAL POR JÓVENES |

| | |
|-----|---|
| 826 | DEDUCC. AUTON. I. BALEARES: POR ARRENDAMIENTO DE VIVIENDA HABITUAL POR JÓVENES |
| 827 | DEDUCC. AUTON. I. BALEARES: POR DECLARANTES CON MINUSVALÍA O DESCENDIENTES |
| 828 | DEDUCC. AUTON. I. BALEARES: POR DECLARANTES TITULARES DE FINCAS O TERRENOS RUSTICO PROT. |
| 829 | DEDUCC. AUTON. I. BALEARES: POR ADOPCIÓN DE HIJOS |
| 830 | DEDUCC. AUTON. I. CANARIAS: POR DONACIONES CON FINALIDAD ECOLÓGICA |
| 831 | DEDUCC. AUTON. I. CANARIAS: POR DONACIONES PARA REHABILIT. DEL PATRIM. HISTOR. CANARIAS |
| 832 | DEDUCC. AUTON. I. CANARIAS: POR CANTIDADES DESTINADAS A BIENES DE INTERÉS CULTURAL |
| 833 | DEDUCC. AUTON. I. CANARIAS: POR GASTOS DE ESTUDIOS |
| 834 | DEDUCC. AUTON. I. CANARIAS: POR TRASLADAR RESIDENCIA A OTRA ISLA PARA REALIZAR ACTIVIDAD. |
| 835 | DEDUCC. AUTON. I. CANARIAS: POR DONACIÓN A DESCENDIENTES PARA SU PRIMERA VIVIENDA HABIT. |
| 836 | DEDUCC. AUTON. I. CANARIAS: POR NACIMIENTO O ADOPCIÓN DE HIJOS |
| 837 | DEDUCC. AUTON. I. CANARIAS: POR CONTRIBUYENTES MINUSVÁLIDOS Y MAYORES DE 65 AÑOS |
| 838 | DEDUCC. AUTON. I. CANARIAS: POR GASTOS DE GUARDERÍA |
| 839 | DEDUCC. AUTON. I. CANARIAS: POR FAMILIA NUMEROSA |
| 840 | DEDUCC. AUTON. I. CANARIAS: POR INVERSIÓN EN VIVIENDA HABITUAL, CON CARÁCTER GENERAL |
| 841 | DEDUCC. AUTON. I. CANARIAS: POR ADECUACIÓN DE VIVIENDA POR PERSONAS DISCAPACITADAS |
| 842 | DEDUCC. AUTON. I. CANARIAS: POR ALQUILER DE VIVIENDA HABITUAL |
| 843 | DEDUCC. AUTON. I. CANARIAS: POR VARIACIÓN DEL EURIBOR, EN PRESTAM. HIPOT. EN VIV. HABIT. |
| 844 | DEDUCC. AUTON. CANTABRIA: POR ARRENDAMIENTO DE VIV. HABIT. DE JOVEN., MAYORES Y DISC. |
| 845 | DEDUCC. AUTON. CANTABRIA: POR CUIDADO DE FAMILIARES |
| 846 | DEDUCC. AUTON. CANTABRIA: POR ADQUIS. O REHAB. DE SEGUNDA VIVIENDA EN MUNIC. DESPOBL. |
| 847 | DEDUCC. AUTON. CANTABRIA: POR DONATIVOS A FUNDACIONES |
| 848 | DEDUCC. AUTON. CANTABRIA: POR ACOGIMIENTO FAMILIAR DE MENORES |
| 849 | DEDUCC. AUTON. CAST.-MANCH.: POR NACIMIENTO O ADOPCIÓN DE HIJOS |
| 850 | DEDUCC. AUTON. CAST.-MANCH.: POR DISCAPACIDAD DEL CONTRIBUYENTE |
| 851 | DEDUCC. AUTON. CAST.-MANCH.: POR DISCAPACIDAD DE ASCENDIENTES O DESCENDIENTES |
| 852 | DEDUCC. AUTON. CAST.-MANCH.: PARA CONTRIBUYENTES MAYORES DE 75 AÑOS |
| 853 | DEDUCC. AUTON. CAST.-MANCH.: POR EL CUIDADO DE ASCENDIENTES MAYORES DE 75 AÑOS |
| 854 | DEDUCC. AUTON. CAST.-MANCH.: POR CANTIDADES DONADAS AL FONDO CAST.- MANCHEGO DE COOPER. |
| 855 | DEDUCC. AUTON. CAST.-MANCH.: POR CANTIDADES POR ADQUIS. O REHAB. VIV.HABITUAL A DISCAPAC. |
| 856 | DEDUCC. AUTON. CAST.-LEÓN: POR FAMILIA NUMEROSA |
| 857 | DEDUCC. AUTON. CAST.-LEÓN: POR NACIMIENTO O ADOPCIÓN DE HIJOS |
| 858 | DEDUCC. AUTON. CAST.-LEÓN: POR ADOPCIÓN INTERNACIONAL |
| 859 | DEDUCC. AUTON. CAST.-LEÓN: POR CUIDADO DE HIJOS MENORES |
| 860 | DEDUCC. AUTON. CAST.-LEÓN: PARA CONTRIB. DE 65 AÑOS O MÁS AFECTADOS POR MINUSVALÍA |
| 861 | DEDUCC. AUTON. CAST.-LEÓN: POR ADQUIS. DE VIVIENDAS POR JÓVENES EN NÚCLEOS RURALES |
| 862 | DEDUCC. AUTON. CAST.-LEÓN: POR CANTIDADES DONADAS PARA LA RECUPERACIÓN DEL PATRIMONIO |
| 863 | DEDUCC. AUTON. CAST.-LEÓN: POR CANTIDADES INVERTIDAS PARA LA RECUPER. DEL PATRIMONIO |
| 864 | DEDUCC. AUTON. CAST.-LEÓN: POR ALQUILER DE VIVIENDA HABITUAL PARA JÓVENES |
| 865 | DEDUCC. AUTON. CAST.-LEÓN: PARA EL FOMENTO DEL AUTOEMPLEO DE MUJERES Y JÓVENES |
| 866 | DEDUCC. AUTON. CATALUÑA: POR EL NACIMIENTO O ADOPCIÓN DE HIJOS |
| 867 | DEDUCC. AUTON. CATALUÑA: POR DONACIONES A DETERMINADAS ENTIDADES |
| 868 | DEDUCC. AUTON. CATALUÑA: POR ALQUILER DE LA VIVIENDA HABITUAL |
| 869 | DEDUCC. AUTON. CATALUÑA: POR INTERÉS. PREST. AL ESTUDIO UNIVERSIT. TERCER CICLO |
| 871 | DEDUCC. AUTON. CATALUÑA: PARA CONTRIBUYENTES QUE QUEDEN VIUDOS |
| 872 | DEDUCC. AUTON. EXTREMADURA: POR ADQUISICIÓN DE VIVIENDA HAB. PARA JÓVENES Y VICT. TERROR. |
| 873 | DEDUCC. AUTON. EXTREMADURA: POR TRABAJO DEPENDIENTE |
| 874 | DEDUCC. AUTON. EXTREMADURA: POR DONACIONES DE BIENES DE PATRIMONIO HIST. Y CULTURAL |
| 875 | DEDUCC. AUTON. EXTREMADURA: POR GASTOS EN BIENES DEL PATRIMONIO HISTÓRICO Y CULTURAL |
| 876 | DEDUCC. AUTON. EXTREMADURA: POR ALQUILER DE VIVIENDA HAB. POR JÓVENES, FAM.NUMER., ETC. |
| 877 | DEDUCC. AUTON. EXTREMADURA: POR CUIDADO DE FAMILIARES DISCAPACITADOS |
| 878 | DEDUCC. AUTON. EXTREMADURA: POR ACOGIMIENTO DE MENORES |



| | |
|-----|---|
| 879 | DEDUCC. AUTON. GALICIA: POR NACIMIENTO O ADOPCIÓN DE HIJOS |
| 880 | DEDUCC. AUTON. GALICIA: POR FAMILIA NUMEROSA |
| 881 | DEDUCC. AUTON. GALICIA: POR CUIDADO DE HIJOS MENORES |
| 882 | DEDUCC. AUTON. GALICIA: POR CONTRIB. MINUSVÁLIDOS DE 65 O MAS AÑOS, CON AYUDA 3.ª P. |
| 883 | DEDUCC. AUTON. GALICIA: POR GASTOS EN NUEVAS TECNOLOGÍAS EN LOS HOGARES |
| 884 | DEDUCC. AUTON. GALICIA: POR ALQUILER DE LA VIVIENDA HABITUAL |
| 885 | DEDUCC. AUTON. GALICIA: POR EL FOMENTO DEL AUTOEMPLEO PARA MENORES DE 35 Y MUJERES |
| 886 | DEDUCC. AUTON. C. MADRID: POR NACIMIENTO O ADOPCIÓN DE HIJOS |
| 887 | DEDUCC. AUTON. C. MADRID: POR ADOPCIÓN INTERNACIONAL DE NIÑOS |
| 888 | DEDUCC. AUTON. C. MADRID: POR ACOGIMIENTO FAMILIAR DE MENORES |
| 889 | DEDUCC. AUTON. C. MADRID: POR ACOGIMIENTO DE MAYORES DE 65 AÑOS Y/O DISCAPACITADOS |
| 890 | DEDUCC. AUTON. C. MADRID: POR ARRENDAMIENTO DE VIVIENDA HABITUAL POR MENORES 35 AÑOS |
| 891 | DEDUCC. AUTON. C. MADRID: POR DONATIVOS A FUNDACIONES |
| 892 | DEDUCC. AUTON. C. MADRID: PARA COMPENSAR LA CARGA TRIBUTARIA DE DETERMINADAS AYUDAS |
| 893 | DEDUCC. AUTON. R. MURCIA: POR INVERSIÓN EN VIV. HABIT. POR JÓVENES MENORES DE 35 AÑOS |
| 894 | DEDUCC. AUTON. R. MURCIA: POR DONATIVOS PARA LA PROTECCIÓN DEL PATRIMONIO HISTÓRICO |
| 895 | DEDUCC. AUTON. R. MURCIA: POR GASTOS DE GUARDERÍA DE HIJOS MENORES DE 3 AÑOS |
| 896 | DEDUCC. AUTON. R. MURCIA: POR INVERSIÓN EN INSTAL. DE RECURSOS ENERGÉTICOS RENOVABLES |
| 897 | DEDUCC. AUTON. R. MURCIA: POR INVERSIONES EN DISPOSITIVOS DE AHORRO DE AGUA |
| 898 | DEDUCC. AUTON. LA RIOJA: POR EL NACIMIENTO O ADOPCIÓN DEL 2.º O ULTERIOR HIJO |
| 899 | DEDUCC. AUTON. LA RIOJA: POR ADQUISICIÓN O REHABIL. DE VIVIENDA HABIT. PARA JÓVENES |
| 900 | DEDUCC. AUTON. LA RIOJA: POR ADQUISICIÓN O REHABIL. DE 2.ª VIVIENDA EN EL MEDIO RURAL |
| 901 | DEDUCC. AUTON. LA RIOJA: POR INVERSIÓN NO EMPRES. EN ADQUISICIÓN DE ORDENADORES PERS. |
| 902 | DEDUCC. AUTON. C. VALENCIANA: POR EL NACIMIENTO O ADOPCIÓN DE HIJOS |
| 903 | DEDUCC. AUTON. C. VALENCIANA: POR NACIMIENTO O ADOPCIÓN MÚLTIPLES |
| 904 | DEDUCC. AUTON. C. VALENCIANA: POR NACIMIENTO O ADOPCIÓN DE HIJOS DISCAPACITADOS |
| 905 | DEDUCC. AUTON. C. VALENCIANA: POR FAMILIA NUMEROSA |
| 906 | DEDUCC. AUTON. C. VALENCIANA: POR LA CUSTODIA EN GUARDERÍAS Y CENTROS DE MENORES 3 AÑOS |
| 907 | DEDUCC. AUTON. C. VALENCIANA: POR CONCILIACIÓN DEL TRABAJO CON LA VIDA FAMILIAR |
| 908 | DEDUCC. AUTON. C. VALENCIANA: PARA CONTRIB. DISCAPACIT. DE EDAD IGUAL O MAS DE 65 AÑOS |
| 909 | DEDUCC. AUTON. C. VALENCIANA: POR ASCENDIENTES DE 75 AÑOS O DISCAPACITADOS DE 65 AÑOS |
| 910 | DEDUCC. AUTON. C. VALENCIANA: POR LA REALIZACIÓN DE LABORES NO REMUNER. EN EL HOGAR |
| 911 | DEDUCC. AUTON. C. VALENCIANA: POR ADQUIS. O REHABIL. DE VIV. HABITUAL CON FINANCI. AJENA |
| 912 | DEDUCC. AUTON. C. VALENCIANA: POR ADQUIS. DE LA 1.ª VIVIENDA HABIT. POR MENORES 35 AÑOS |
| 913 | DEDUCC. AUTON. C. VALENCIANA: POR ADQUIS. DE LA VIVIENDA HABITUAL POR DISCAPACITADOS |
| 914 | DEDUCC. AUTON. C. VALENCIANA: POR DESTINAR AYUDAS PÚBLICAS A LA ADQUIS. VIVIENDA HABIT. |
| 915 | DEDUCC. AUTON. C. VALENCIANA: POR ARRENDAMIENTO DE LA VIVIENDA HABITUAL |
| 916 | DEDUCC. AUTON. C. VALENCIANA: POR ARRENDAMIENTO DE VIVIENDA POR ACTIV. EN OTRO MUNICIPI. |
| 917 | DEDUCC. AUTON. C. VALENCIANA: POR INVERSIÓN EN FUENTES DE ENERGÍA RENOV. EN VIV. HABIT. |
| 918 | DEDUCC. AUTON. C. VALENCIANA: POR DONACIONES CON FINALIDAD ECOLÓGICA |
| 919 | DEDUCC. AUTON. C. VALENCIANA: POR DONACIONES DE BIENES DEL PATRIMONIO CULTURAL VALENCIAN. |
| 920 | DEDUCC. AUTON. C. VALENCIANA: POR DONATIVOS DESTINADOS AL PATRIMONIO CULTURAL VALENCIAN. |
| 921 | DEDUCC. AUTON. C. VALENCIANA: POR GASTOS DE SUS TITULARES EN BIENES DEL PATRIM. CULTURAL. |
| 922 | DEDUCC. AUTON. C. VALENCIANA: POR DONACIONES DESTINADAS AL FOMENTO DE LA LENGUA VALENC. |
| 923 | DEDUCC. AUTON. I. BALEARES: POR EL I.T.P.A.J.D. POR ADQUIS. DE VIVIENDA HABITUAL. |
| 924 | DEDUCC. AUTON. I. BALEARES: POR EL I.T.P.A.J.D. POR ADQUIS. DE VIVIENDA HABITUAL PROTEG. |
| 925 | DEDUCC. AUTON. CATALUÑA: POR REHABILITACIÓN DE LA VIVIENDA HABITUAL |
| 926 | DEDUCC. AUTON. ANDALUCÍA: POR ASISTENCIA A PERSONAS CON DISCAP. CON AYUDA 3.ª PERSONAS |
| 927 | DEDUCC. AUTON. ANDALUCÍA: POR AYUDA DOMESTICA |
| 990 | TOTAL CUOTA INTEGRAL |
| 994 | RESULTADO DE LA DECLARACIÓN. CUOTA DIFERENCIAL NEGATIVA (A DEVOLVER) |
| 995 | RESULTADO DE LA DECLARACIÓN. CUOTA DIFERENCIAL POSITIVA (A INGRESAR) |

Tabla 14
EQUIVALENCIA ENTRE LAS PRINCIPALES VARIABLES MONETARIAS (*)

| | 1999 | 2000 | 2001 | 2002 | 2003 | 2004 | 2005 | 2006 | 2007 | 2008 |
|--|--------------------|----------------------------|----------------------------|----------------------------|---------|------|------|------|---------|---------|
| Rentas | | | | | | | | | | |
| Ingresos íntegros del trabajo (dinerarios) | c1 | c1 | c1 | c1 | c1 | c1 | c1 | c1 | c1 | c1 |
| Rendimiento neto del trabajo | c1+c2+c3-c4-c5 | c1+c2+c3-c4-c5 | c1+c2+c3-c4-c5 | c1+c2+c3-c4-c5 | c6 | c14 | c14 | c14 | c15 | c15 |
| Ingresos íntegros del capital mobiliario | c12 | c8 | c8 | c8 | c7 | c28 | c28 | c28 | c29+c45 | c29+c45 |
| Rendimiento neto del capital mobiliario | c12-c13 | c8-c9 | c8-c9 | c8-c9 | c7-c8 | c32 | c32 | c32 | c31+c47 | c31+c47 |
| Rendimiento neto reducido del capital mobiliario | c16 | c12 | c12 | c12 | c11 | c35 | c35 | c35 | c35+c50 | c35+c50 |
| Ingresos íntegros del capital inmobiliario | c8 | c14 | c14 | c14 | c13 | c80 | c80 | c80 | c69 | c70 |
| Rendimiento neto del capital inmobiliario | c8-c9 | c14-c15 | c14-c15 | c14-c15 | c13-c14 | c84 | c84 | c84 | c73 | c75 |
| Rendimiento neto reducido del capital inmobiliario | c11 | c17 | c17 | c17 | c17 | c90 | c90 | c90 | c77 | c79 |
| Rendimiento neto de actividades económicas en régimen de estimación directa | c17+c18 | c18+c19 | c18+c19 | c18+c19 | c18 | c140 | c140 | c140 | c140 | c140 |
| Rendimiento neto de actividades económicas en régimen de estimación objetiva (excepto agrícolas, ganaderas y forestales) | c20 | c21 | c21 | c21 | c19 | c170 | c170 | c170 | c170 | c170 |
| Rendimiento neto de actividades agrícolas, ganaderas y forestales en régimen de estimación objetiva | c22 | c23 | c23 | c23 | c21 | c199 | c199 | c199 | c195 | c195 |
| Saldo neto positivo de ganancias y pérdidas patrimoniales, parte general | c31 | c28 | c28 | c28 | c29 | c470 | c470 | c470 | c450 | c450 |
| Saldo neto positivo de ganancias y pérdidas patrimoniales, parte especial | c39 | c44 | c44 | c44 | c36 | c477 | c477 | c477 | c457 | c457 |
| Bases y mínimos | | | | | | | | | | |
| Parte general de la renta del periodo | c28-c29-c30+c31+c6 | c28-c29+c30-c31-c32-c33+c6 | c28-c29+c30-c31-c32-c33+c6 | c28-c29+c30-c31-c32-c33+c6 | c35 | c476 | c476 | c476 | c455 | c455 |
| Parte especial de la renta del periodo | c39-c40 | c43-c44-c45 | c44-c45-c46 | c44-c45-c46 | c39 | c479 | c479 | c479 | c465 | c465 |
| Mínimo personal y familiar, aplicado parte general | c32 | c34 | c34 | c34 | c41 | c483 | c483 | c483 | c685 | c680 |
| Base liquidable general sometida a gravamen | c38 | c42 | c43 | c43 | c54 | c630 | c630 | c630 | c620 | c620 |
| Base liquidable especial | c43 | c47 | c48 | c48 | c55 | c640 | c640 | c640 | c630 | c630 |
| Cuotas | | | | | | | | | | |
| Cuota íntegra estatal | c56 | c55 | c56 | c55 | c62 | c681 | c681 | c681 | c698 | c698 |
| Cuota íntegra autonómica | c57 | c56 | c57 | c56 | c63 | c682 | c682 | c682 | c699 | c699 |
| Cuota líquida estatal | c77 | c73 | c73 | c82 | c91 | c710 | c710 | c710 | c720 | c720 |
| Cuota líquida autonómica | c78 | c74 | c74 | c83 | c92 | c711 | c711 | c711 | c721 | c721 |
| Cuota diferencial | c107 | c103 | c103 | c114 | c124 | c755 | c755 | c755 | c755 | c755 |
| Resultado de la declaración | — | — | — | — | c128 | c760 | c760 | c760 | c760 | c760 |

Fuente: Elaboración propia.

(*) Se utilizan las definiciones de *Badespe* (www.estadief.meh.es), que en algunos casos no son totalmente comparables entre años.